

**КАЗАНСКИЙ ФЕДЕРАЛЬНЫЙ УНИВЕРСИТЕТ  
ИНСТИТУТ ГЕОЛОГИИ И НЕФТЕГАЗОВЫХ ТЕХНОЛОГИЙ  
Кафедра региональной геологии и полезных ископаемых**

---

**Р.Х. СУНГАТУЛЛИН**

**ТЕХНИКА  
ГЕОЛОГО-РАЗВЕДОЧНЫХ РАБОТ**

**(краткий конспект лекций)**

**Казань 2013**

**ББК 26.3**  
**УДК 55:372.8**  
**+550.8**

*Печатается по рекомендации Института геологии и  
нефтегазовых технологий Казанского (Приволжского)  
федерального университета*

**Сунгатуллин Рафаэль Харисович.**  
**Техника геолого-разведочных работ (краткий конспект лекций):**  
Казань: К(П)ФУ, 2013. – 72 с.

Краткий конспект лекций предназначен для организации лекционных занятий, а также самостоятельной работы по освоению курса «Техника геолого-разведочных работ». В предлагаемых лекциях рассмотрены основные способы проходки открытых и подземных горных выработок, особенности ведения геологической документации при геолого-разведочных и добычных работах, положения техники безопасности.

Учебное пособие предназначено для студентов Института геологии и нефтегазовых технологий.

**© Казанский (Приволжский) федеральный университет, 2013**  
**© Р.Х. Сунгатуллин, 2013**

## СОДЕРЖАНИЕ

|  |    |
|--|----|
| Лекция 1. ГОРНЫЕ ВЫРАБОТКИ И ОБЛАСТЬ ИХ ПРИМЕНЕНИЯ.....  | 4  |
| Лекция 2. ФИЗИКО-МЕХАНИЧЕСКИЕ СВОЙСТВА ПОРОД. СПОСОБЫ И МЕТОДЫ РАЗРУШЕНИЯ ПОРОД ПРИ ПРОХОДКЕ ГОРНЫХ ВЫРАБОТОК..... | 8  |
| Лекция 3. КЛАССИФИКАЦИЯ ГОРНЫХ ВЫРАБОТОК.....  | 14 |
| Лекция 4. ГОРНОЕ ДАВЛЕНИЕ И КРЕПЛЕНИЕ ВЫРАБОТОК.....   | 20 |
| Лекция 5. ОТКРЫТЫЕ ГОРНЫЕ ВЫРАБОТКИ.....   | 26 |
| Лекция 6. ПОДЗЕМНЫЕ ГОРНЫЕ ВЫРАБОТКИ.....  | 33 |
| Лекция 7. ТЕОРЕТИЧЕСКИЕ ОСНОВЫ ДЕЙСТВИЯ ВЗРЫВА. ВЗРЫВЧАТЫЕ ВЕЩЕСТВА, ИХ КЛАССИФИКАЦИЯ.....                         | 44 |
| Лекция 8. СПОСОБЫ И СРЕДСТВА ВЗРЫВАНИЯ.....  | 49 |
| Лекция 9. ПРОХОДКА ГОРНЫХ ВЫРАБОТОК С ПРИМЕНЕНИЕМ БУРОВЗРЫВНЫХ РАБОТ. ШПУРОВОЙ МЕТОД.....                          | 55 |
| Лекция 10. ДОКУМЕНТАЦИЯ ГОРНЫХ ВЫРАБОТОК.....  | 59 |
| Лекция 11. ТЕХНИКА БЕЗОПАСНОСТИ ПРИ ПРОХОДКЕ ГОРНЫХ ВЫРАБОТОК.....   | 64 |
| РЕКОМЕНДУЕМАЯ ЛИТЕРАТУРА.....  | 71 |

## ЛЕКЦИЯ 1

### **ГОРНЫЕ ВЫРАБОТКИ И ОБЛАСТЬ ИХ ПРИМЕНЕНИЯ**

*Введение. Горные выработки и область их применения. История горных выработок*

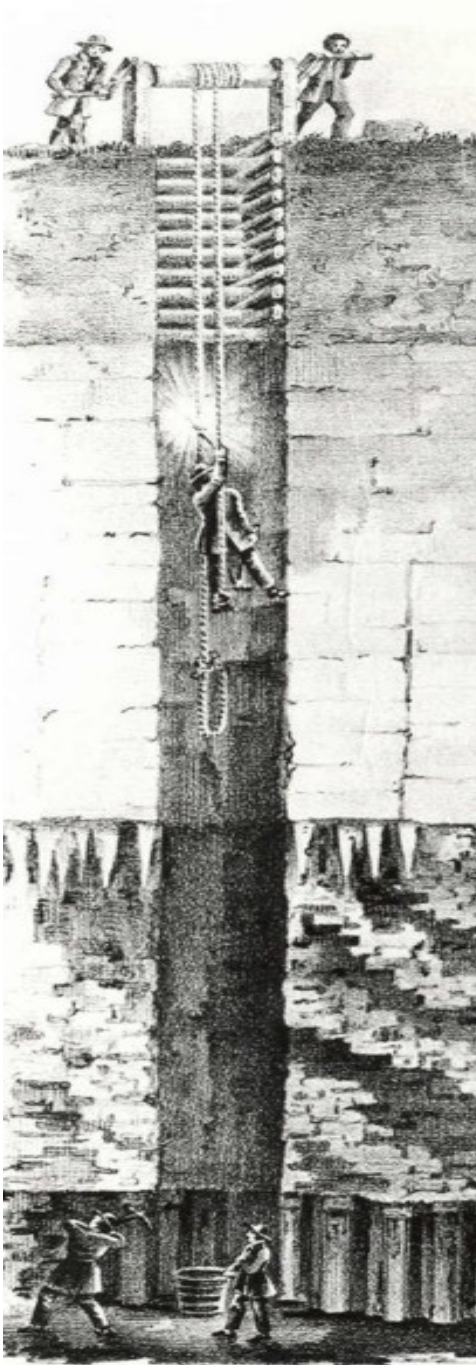
Под разработкой месторождения понимают весь комплекс работ по извлечению полезного ископаемого из недр земли. Разработка месторождений может производиться открытым, подземным и комбинированным способами. При открытом способе выемка полезного ископаемого производится непосредственно с поверхности земли. Подземным способом разрабатывают глубинные месторождения полезных ископаемых под толщей покрывающих пород. При комбинированном способе верхнюю часть месторождения обрабатывают открытыми горными выработками, глубинную – подземным способом.

Разработка месторождений включает следующие основные стадии: вскрытие, подготовку и очистную выемку. Непосредственной целью вскрытия является установление грузотранспортной связи между горизонтами выработки и пунктами приема горной массы на земной поверхности. Месторождения вскрывают горными выработками (шахтными стволами, штольнями, капитальными траншеями), обеспечивающими доступ к поверхности земли или какой-либо разрабатываемой части месторождения к вновь создаваемым рабочим горизонтам. Через эти выработки в процессе разработки транспортируют добытое полезное ископаемое и вмещающую породу на поверхность, доставляют людей, оборудование и материалы, проветривают подземные выработки и т. д.

По естественным обнажениям чаще всего доступна изучению только приповерхностная часть пород. Поэтому в ходе поисковых и разведочных работ также широко используются искусственные обнажения пород (горные выработки), где они вскрываются на различную глубину.

Следы древних разработок и археологические данные свидетельствуют о наличии горного промысла на территории нашей страны в глубокой древности. Ограниченность данных о древнем горном промысле объясняется тем, что сведения о полезных ископаемых, способах их поисков и добычи передавались

преимущественно устно из поколения в поколение. Лишь с XIII века сохранились письменные документы о добыче соли с помощью бурения скважин и откачки из них рассолов в бассейне Сев. Двины и Камы. С конца XVI в. регистрировались и учитывались поиски и добыча полезных ископаемых. В XVII веке для поисков полезных ископаемых, главным образом золота, серебра, меди, железа и драгоценных камней были снаряжены экспедиции на Урал и в Сибирь, которые возглавлялись знающими рудное дело людьми — рудознатцами.



Петр I положил начало централизованному управлению горным делом в России. В 1700 г. был организован Приказ рудокопных дел, реорганизованный в 1718 г. в Берг-Коллегию. При Петре I впервые в России были организованы горные школы, готовившие кадры для горной промышленности. К тому же времени относятся научные исследования и описания месторождений, выполненные В. Н. Татищевым и В. И. Гениным. Выдающуюся роль в развитии учения о полезных ископаемых, их поисках и разведке сыграл М. В. Ломоносов. Следы многочисленных древних горных работ XVII и XVIII вв. обнаружены в Нерчинском районе, в Минусинской котловине, в предгорьях Северного Алтая, в Казахстане, в бассейне р. Ишим, в районе Каркаралинска, в ряде районов Средней Азии, на Южном Урале и, наконец, на Кавказе и Украине. Например, по следам древних горных работ на Алтае были обнаружены многочисленные месторождения полезных ископаемых, для эксплуатации которых были заложены новые рудники. Среди открытых по следам древних горных работ медных месторождений можно отметить Коунрад,

Джезказган и ряд других. Джезказганские медные месторождения, открытые в 1771 г., разрабатывались еще в доисторические времена, о чем свидетельствуют огромные отвалы и следы древних горных работ.

Древние рудокопы не выдавали всей массы отбитой породы на поверхность, используя значительную часть ее на месте - для закладки, стараясь вести работы так, чтобы лишнюю породу не поднимать наверх, а употреблять для забутовки нижних выработок. В этом древние рудокопы достигли большого совершенства. В древних забоях многих рудников были обнаружены большие количества удобных для держания в руке каменных молотков из твердой породы, имевших форму многогранника или плоского цилиндра; сохранились также каменные молотки, привязывавшиеся к деревянной рукоятке. Для откалывания руды служили бронзовые кирки, клинья и зубила, по которым производились удары каменными молотками. Из прочих предметов можно упомянуть глиняные сосуды, предназначавшиеся, по-видимому, для воды, закопченные черепки от мелких глиняных сосудов (возможно, остатки светильников), деревянные корыта для подземной транспортировки или промывки руды, кожаные ведра для воды, кожаные мешки (сумки) для руды. Наконец, следует упомянуть, что в Степняке, в почве древних подземных выработок, неоднократно обнаруживались значительные скопления золы, углей, а на кровле и стенках - следы огня; в древних отвалах также встречается много обожженного камня и кварца, что свидетельствует об огневой работе.

Большинство горных выработок плотно забутовано. Для крепления оставлялись столбики сечением от 0,5 до 2 м и целики в виде участков неправильной формы, руда в которых, по-видимому, считалась в древности непромышленной. В рыхлых породах употреблялось иногда крепление при помощи камней, из которых в забоях устраивались стенки и своды. Глубоко под землей встречались иногда отдельные каменные ступки, песты, истлевшие двухметровые корыта, глиняные черепки и отходы от дробления и промывки руды на месте добычи ее в забое.

Древние рудокопы вскрывали очень часто исключительно богатые золотые и медные месторождения и только на незначительную глубину - до уровня грунтовых вод, оставляя совершенно нетронутыми огромные запасы полезных ископаемых, зачастую превышающие запасы руд в сотни и тысячи раз. Отсюда, древние рудокопы, по существу, выполнили в

огромных размерах поисковые и геологоразведочные работы часто с помощью горных выработок.

В настоящее время на карьерах универсальным и практически единственным высокоэффективным способом подготовки скальных пород к выемке является их разрушение энергией взрыва. Этот способ останется доминирующим и на перспективу 20-25 лет, если не будут открыты какие-либо принципиально новые способы разрушения скальных пород с реализацией больших мощностей. Это объясняется тем, что при взрыве заряда промышленного взрывчатого вещества массой 1 кг выделяется практически мгновенно мощность более 70 млн. кВт, а при использовании механических, электрических, магнитных и других способов разрушения пород реализуемая мощность составляет только сотни киловатт. Именно поэтому эффективность разрушения взрывом особенно крепких пород несоизмеримо выше, чем другими способами.

Качество взрыва характеризуется в основном равномерностью и крупностью дробления скального массива, процентом выхода негабарита, состоянием подошвы уступа, шириной развала горной массы. Являясь начальным процессом технологии добычи, взрывание определяет эффективность всех последующих процессов: погрузки, транспортирования, механического дробления и переработки минерального сырья. В настоящее время горные предприятия оснащаются мощными высокопроизводительными буровыми станками, экскаваторами, автосамосвалами. Внедрение на крупных карьерах прогрессивной циклично-поточной технологии, когда транспортирование горной массы из карьера производится мощным ленточным конвейером, особенно эффективно при обеспечении интенсивного равномерного дробления горных пород взрывом.

## ЛЕКЦИЯ 2

### ФИЗИКО-МЕХАНИЧЕСКИЕ СВОЙСТВА ПОРОД, СПОСОБЫ И МЕТОДЫ РАЗРУШЕНИЯ ПОРОД ПРИ ПРОХОДКЕ ГОРНЫХ ВЫРАБОТОК

*Физико-механические свойства горных пород. Шкала профессора М.М. Протодьяконова. Классификация пород по буримости. Методы разрушения пород при проходке горных выработок. Механическое разрушение*

Горные работы проводятся в разнообразных по составу, текстурно-структурным признакам, степени трещиноватости и интенсивности вторичных изменений породах. Кроме того, породы различаются по физико-механическим и техническим свойствам. Так, например, мелкозернистые граниты всегда будут крепче, чем крупнозернистые, а трещиноватые известняки будут очень легко раскалываться по плоскостям трещиноватости и значительно труднее — по нормали к ним.

Физико-механические свойства пород являются главными факторами, определяющими выбор системы и технологию добычи и разработки полезных ископаемых. К наиболее существенным из этих свойств относятся крепость и устойчивость. **Устойчивость** характеризует способность горных пород при той или иной площади поверхности обнажения не обрушаться. Она является одним из основных признаков для выбора систем подземной разработки, определения ее параметров и способов крепления горных выработок.

По устойчивости породы делят на пять групп.

1. *Очень неустойчивые* (плывуны, сыпучие и рыхлые породы), которые не допускают обнажения кровли и боков выработки.
2. *Неустойчивые* - допускают некоторые обнажения кровли, но требуют прочного поддержания ее вслед за выемкой.
3. *Средней устойчивости* - допускают обнажение кровли на большие площади, требуют поддержания при длительном обнажении кровли.
4. *Устойчивые* - допускают обнажение на большой площади, поддержание требуется в отдельных местах.



5. *Очень устойчивые* - допускают без поддержания обнажения на большой площади.

Горные породы по сопротивляемости разрушению от воздействия внешних сил классифицируются по относительной крепости, удельной работе разрушения, буримости и взрываемости.

**Крепость** - комплексная характеристика горных пород, характеризующая их сопротивляемость разрушению, зависит от таких, свойств, как твердость, вязкость, трещиноватость, наличие прослоек и включений. Наиболее распространенной является классификация пород по крепости, составленная М. М. Протодьяконовым (табл. 1), и согласно которой все породы разделены на 10 категорий. Эта классификация основана на том, что сопротивляемость горной породы любым видам разрушения может быть выражена коэффициентом крепости породы ( $f$ ), который показывает, во сколько раз крепость данной породы больше или меньше крепости породы, условно принятой за единицу.

На основании опытного определения крепости горных пород различными полевыми и лабораторными методами и с учетом коэффициентов крепости, предложенных М. М. Протодьяконовым, разработана единая классификация горных пород для горнопроходческих работ по разрыхляемости и буримости. Буримость горных пород принята для различных технических условий и все породы подразделяются на 20 категорий (табл. 2). Классификация является промышленно-экономической; она позволяет определить способы ведения горных работ, подсчитать объем всех видов работ, время их выполнения, расход материалов и инструмента, а также производительность работ.

Определенная категория по буримости позволяет решить вопрос, каким способом возможно разрабатывать породу: вручную, с применением машин или буровзрывным способом. Породы I-IV категорий допускают применение ручных работ с использованием лопат, кайл, ломов, клиньев и кувалд. Плотные суглинки и глины удобнее всего проходить штыковыми лопатами, песчанистые породы — подборочными лопатами. В плотных глинах, мергелях и других вязких породах используются кайлы и ломы, разрыхляющие породу, которая в дальнейшем удаляется из забоя подборочными лопатами. Для разрушения трещиноватых пород используются клинья, забиваемые с помощью молотков в трещины.

Таблица 1

## Классификация пород по крепости (шкала М. М. Протодяконова)

| Категория пород | Степень крепости                | Породы   | Коэффициент крепости $f$ |
|-----------------|---------------------------------|--|--------------------------|
| I               | в высшей степени крепкие породы | Наиболее крепкие, плотные и вязкие кварциты и базальты. Исключительные по крепости другие породы   | 20                       |
| II              | очень крепкие породы            | Очень крепкие гранитные породы. Кварцевый порфир, очень крепкий гранит, кремнистый сланец. Менее крепкие, нежели указанные выше кварциты. Самые крепкие песчаники и известняки | 15                       |
| III             | крепкие породы                  | Гранит (плотный) и гранитные породы. Очень крепкие песчаники и известняки. Кварцевые рудные жилы. Крепкий конгломерат. Очень крепкие железные руды                             | 10                       |
| IIIa            | крепкие породы                  | Известняки (крепкие). Некрепкий гранит. Крепкие песчаники. Крепкий мрамор. Доломит. Колчеданы  | 8                        |
| IV              | довольно крепкие породы         | Обыкновенный песчаник. Железные руды   | 6                        |
| IVa             | довольно крепкие породы         | Песчанистые сланцы. Сланцеватые песчаники  | 5                        |
| V               | средние породы                  | Крепкий глинистый сланец. Некрепкий песчаник и известняк, мягкий конгломерат   | 4                        |

| Категория пород | Степень крепости       | Породы   | Коэффициент крепости $f$ |
|-----------------|------------------------|--|--------------------------|
| Va              | средние породы         | Разнообразные сланцы (некрепкие).<br>Плотный мергель   | 3                        |
| VI              | довольно мягкие породы | Мягкий сланец, очень мягкий известняк, мел, каменная соль, гипс. Мерзлый грунт, антрацит. Обыкновенный мергель. Разрушенный песчаник, цементированная галька, каменистый грунт | 2                        |
| VIa             | довольно мягкие породы | Щебенистый грунт. Разрушенный сланец, слежавшаяся галька и щебень. Крепкий каменный уголь. Отвердевшая глина   | 1,5                      |
| VII             | мягкие породы          | Глина (плотная). Мягкий каменный уголь. Крепкий нанос, глинистый грунт   | 1                        |
| VIIa            | мягкие породы          | Легкая песчанистая глина, лесс, гравий   | 0,8                      |
| VIII            | землистые породы       | Растительная земля. Торф. Легкий суглинок, сырой песок   | 0,6                      |
| IX              | сыпучие породы         | Песок, осыпи, мелкий гравий, насыпная земля, добытый уголь   | 0,5                      |
| X               | пывучие породы         | Пывуны, болотистый грунт, разжиженный лесс и другие разжиженные грунты   | 0,3                      |

*Примечание: за  $f=1$  принята крепость породы, которая разрушается при давлении на нее  $100 \text{ кг/см}^2$*

## Единая классификация пород по буримости (для горных работ)

| Категория пород     | Характерные породы  |
|---------------------|---|
| IV                  | Глина тяжелая жирная. Суглинок с примесью щебня, гравия и гальки. Угли весьма мягкие.   |
| V                   | Алевролиты глинистые. Аргиллиты слабые. Мергель глинистый. Угли мягкие.   |
| VI                  | Доломиты, затронутые выветриванием. Меловые породы мягкие. Сланцы углистые. Угли средней крепости.  |
| VII                 | Алевролиты плотные. Доломиты неизмененные. Известняки мягкие. Сланцы сильно выветрелые. Угли выше средней крепости.   |
| VIII                | Антрациты. Железные руды мягкие. Сланцы. Туфы выветрелые.   |
| IX                  | Алевролиты песчано-глинистые. Совершенно выветрелые граниты, гранодиориты. Выветрелые песчаники, известняки.  |
| X                   | Апатитовая руда. Сильно выветрелые граниты, дуниты. Змеевики, перидотиты. Сланцы кристаллические.   |
| XI                  | Алевролиты с включениями кварца. Гнейсы разрушенные. Известняки крупнозернистые, мраморизованные, доломитизированные. Сланцы. Колчеданные и марганцевые руды.   |
| XII                 | Апатито-нефелиновая руда. Ангидриты. Бокситы плотные. Выветрелые габбро, гнейсы, граниты, диабазы. Доломиты плотные. Медно-колчеданные руды. Фосфориты пластовые.   |
| XIII                | Слабовыветрелые граниты, диабазы. Кварциты крупнозернистые, выветрелые Железные руды магнетитовые крупнозернистые. Руды сульфидные.   |
| XIV                 | Андезиты среднезернистые выветрелые. Габбро измененные. Крупнозернистые гнейсы, граниты, гранодиориты. Известняки тонкозернистые, баритизированные и доломитизированные, очень плотные. Сланцы окварцованные. |
| XV                  | Среднезернистые граниты, гранодиориты, диабазы. Доломиты окварцованные. Мраморы. Кварц жильный, трещиноватый. Руды полиметаллические мелкозернистые.  |
| Окончание таблицы 2 |   |

|       |   |
|-------|---|
| XVI   | Среднезернистые габбро, гнейсы, дуниты, перидотиты, порфириты. Известняки сильно окварцованные.   |
| XVII  | Базальты среднезернистые. Мелкозернистые габбро, граниты, гранодиориты, диабазы. Известняки и песчаники кремнистые. Яшмы плотные.   |
| XVIII | Андезиты плотные. Мелкозернистые базальты, диориты, скарны. Гнейсы биотитовые, биотит-гранатовые и пироксеновые, окварцованные. Роговики железистые. Титаномагнетитовые руды мелкозернистые. Яшмы весьма плотные.             |
| XIX   | Весьма плотные андезиты, базальты, диабазы, диориты. Микрограниты, микрокварциты. Руды плотные гематитовые. Роговики железистые весьма плотные. Скарны окремненные. Титаномагнетитовые руды весьма плотные. Яшмы неизмененные |
| XX    | Неизмененные сливные андезиты, джеспилиты, базальты, железные руды неизмененные гематитовые сливные. Кварц сливной. Кремень. Микрограниты. Роговики. Скарны, интенсивно окремненные. Яшмы в высшей степени плотные, сливные.  |

В качестве средств механизации в породах I-VI категорий могут использоваться экскаваторы, бульдозеры скреперы, шурфокопатели и др. При проходке канав и горизонтальных выработок в породах I-X категорий возможно использование отбойных молотков. Бурение шпуров перфораторами при проходке всех типов выработок осуществляется в породах IV-XX категорий, а электросверла применяются для проходки шпуров в породах IV-X категорий.

### ЛЕКЦИЯ 3.

## КЛАССИФИКАЦИЯ ГОРНЫХ ВЫРАБОТОК

*Классификация горных выработок (открытые, подземные, вертикальные, горизонтальные, наклонные). Элементы горных выработок. Способы проходки*

Искусственные выемки в породах принято разделять на горные выработки и буровые скважины, а все работы, связанные с разрушением и выемкой пород подразделяются на горные работы (если проходятся горные выработки) и буровые работы (если проходятся скважины).

По Геологическому словарю (2010) **горная выработка** – искусственная полость в земной коре и на поверхности, созданная для ее исследования, поисков, разведки извлечения полезных ископаемых, инженерно-строительных и других целей. **Буровая скважина** – цилиндрическая горная выработка малого диаметра, которая проходится в породах специальным буровым инструментом, главным образом, путем вращения или долбления.

По отношению к современному рельефу горные выработки разделяются на открытые и подземные. **Открытые горные выработки** проводятся на земной поверхности или в непосредственной близости от нее. К ним относятся расчистки, закопушки, канавы, дудки, неглубокие шурфы и карьеры. Выработки, расположенные на поверхности земли имеют незамкнутый контур поперечного сечения. **Подземные горные выработки** проходятся под земной поверхностью. К ним относятся шурфы, штольни, штреки, гезенки, орты, квершлагги и др. Закрытые горные выработки, независимо от наличия непосредственного выхода на поверхность, имеют замкнутый контур поперечного сечения.

По положению в пространстве различают **горизонтальные** (штольни, квершлагги, штреки, орты и др.), **вертикальные** (шахты, шурфы, дудки и др.) и **наклонные** (бремсберги, уклоны, восстающие и др.) **горные выработки**. Относительно объектов изучения, разведки или разработки тел полезных ископаемых (контактов горных пород, маркирующих пластов, водоносных горизонтов и т. п.) горные выработки могут быть поперечными (секущими) и продольными. По объему и сложности

проходки различают *легкие* (поверхностные, неглубокие до 10-15 м) и *тяжелые* (глубокие, подземные) горные выработки.

**Элементы горных выработок.** *Кровля* – поверхность, ограничивающая выработку сверху. *Почва (подошва)* – поверхность снизу. *Бока (стенки)* – поверхности с боков. *Забой* – поверхность, которая при проходке выработки перемещается. *Призабойная зона (пространство)* – часть выработки, прилегающая к забою и предназначенная для размещения рабочих и оборудования

В зависимости от назначения, различают горные выработки *разведочные и эксплуатационные*. Первые используют для поисков и разведки месторождений полезных ископаемых, вторые — для извлечения полезных ископаемых из недр. Эксплуатационные горные выработки делятся на капитальные, подготовительные и очистные. *Капитальные выработки* проходятся для вскрытия месторождения и обеспечения транспортной связи месторождения с земной поверхностью. К капитальным выработкам относятся шахтные стволы, штольни, квершлагги, околовствольные двory. Они служат весь срок отработки месторождения.

*Подготовительные выработки* рассекают месторождение на выемочные участки и блоки, и подготавливающие его для очистной выемки. К подготовительным подземным выработкам относятся штреки, орты и восстающие. Подготовительные выработки обеспечивают транспортный доступ к отдельным участкам месторождения, по мере отработки которых эти выработки оставляются или ликвидируются. *Очистные выработки* образуются непосредственно при выемке полезного ископаемого из месторождения.

Тип горных выработок выбирается в зависимости от стадии геолого-разведочных работ, формы и условий залегания месторождений полезных ископаемых и других факторов. Копуши широко применяются при поисках коренных месторождений, образующих ореолы рассеивания (золота, олова, алмазов). Канавы и траншеи проходятся с целью поисков, разведки, картирования и валового опробования. Расчистки применяются для вскрытия деталей геологических структур месторождения. Шурфы проходятся при наличии мощных насосов и при любом залегании месторождений. Шахты, квершлагги и штреки используются при детальной разведке на глубину. На определенном горизонте из шахты

проходятся в сторону пласта (жила) квершлаг, а потом по самому пласту (жиле) штреки. При необходимости также применяются такие выработки, как орты, уклоны, бремсберги, слепые шахты, В условиях горного рельефа разведка производится горизонтальными или наклонными штольнями.

Форма поперечного пересечения горизонтальных выработок (рис. 1) устанавливается в соответствии с физико-механическими свойствами и состоянием пород, по которым они проводятся, величины и направления горного давления, срока службы и принятой конструкции крепи. Если выработку не крепят, ей придаётся форма поперечного пересечения, которая приближается к форме свода естественного равновесия.

Прямоугольная форма чаще всего используется при отсутствии бокового давления пород и в тех случаях, когда выработки крепятся деревянной, штанговой (анкерной) или смешанной крепью (бетонные стенки и перекрытия из металлических балок). Трапецевидное сечение воспринимает как вертикальное, так и боковой давление. При этой форме выработки обычно крепят деревом, металлом, сборным железобетоном. Полигональная форма принимается в том случае, когда выработки крепят железобетоном, реже — для усиления трапецевидной деревянной крепи.

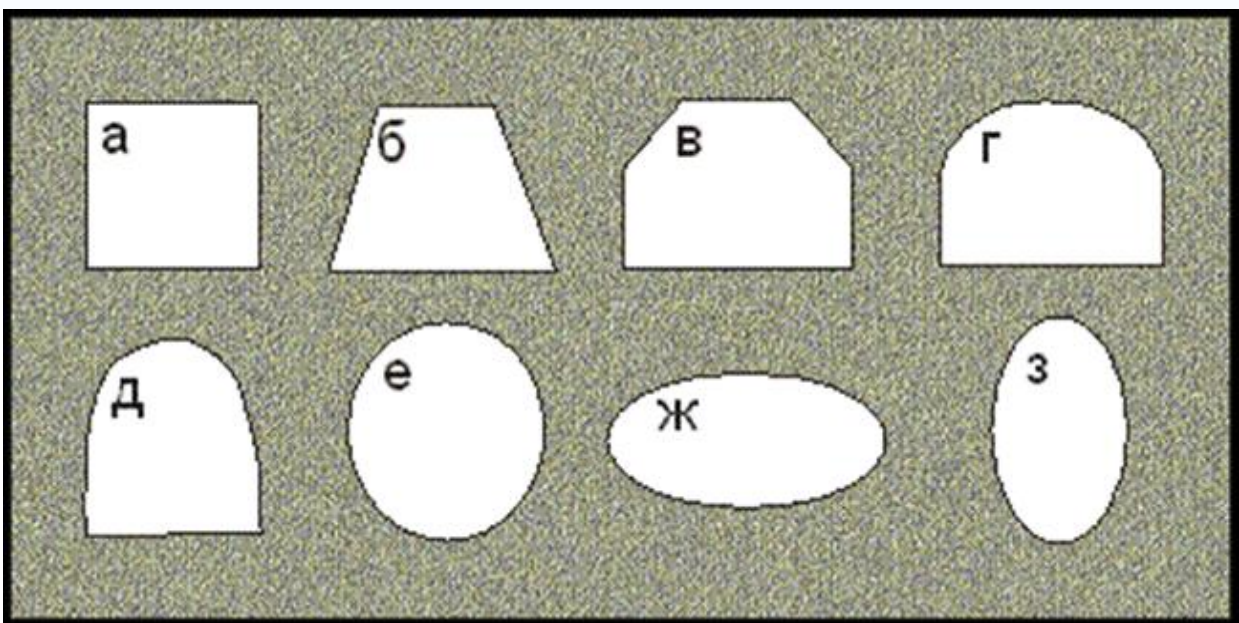


Рис. 1. Формы поперечного сечения подземных горных выработок  
*а – прямоугольная; б – трапецевидная; в – полигональная;  
г – сводчатая; д – арочная; е – круглая; ж, з - эллипсоидная*



Сводчатую форму применяют при каменной или бетонной крепи. При этом свод бывает трехцентровый (коробовый) и полуциркульный с прямолинейными или криволинейными стенами. Арочное сечение используется при наличии вертикального и бокового давления горных пород. Обычно выработки крепятся металлическими арками разных конструкций.

Круглая форма наиболее подходит при наличии всестороннего давления. В этом случае выработки крепят сборными железобетонными элементами, бетоном или металлическим креплением. Углеспускные скважины могут вообще не крепиться. Если один из компонентов горного давления значительно больше других, используется эллипсоидное сечение.

Горные выработки имеют устье, забой и стенки. Устье — место примыкания к дневной поверхности или к другой горной выработке, забой — конец выработки, продвигающийся в процессе проходки. В горизонтальных выработках помимо стенок имеются также кровля и почва (дно, подошва).

Горные выработки проходятся ***взрывным способом, с применением средств механизации и вручную***. Способ проходки выработки зависит в основном от положения ее в пространстве, крепости и строения горных пород, их водоносности. В зависимости от устойчивости пересекаемых пород и притока грунтовых вод различают обычные и специальные способы проведения выработок. Обычные способы применяют при сравнительно небольшом притоке воды, в крепких и устойчивых породах, допускающих обнажение забоя (кровли, подошвы) и боковых стенок выработок. В неустойчивых породах (песках, плавунах), а также в крепких сильнообводненных породах применяют специальные способы проведения горных выработок.

В крепких породах выработки проводят буровзрывным способом, в мягких породах - механизированным способом. Механизированный способ горных работ предполагает применение экскаваторов, бульдозеров, скреперов, шурфокопателей, отбойных молотков и пневматических лопат. При проведении горизонтальных выработок по углю и некоторым мягким породам применяют проходческие комбайны, а шахтные стволы и восстающие проходят буровыми агрегатами.

С помощью экскаваторов производится не только выемка пород, но и погрузка их на средства транспортировки или отвал на некоторое расстояние от забоя. Экскаваторы используются при проходке канав и траншей. Они подразделяются на одноковшовые и многоковшовые.



Скреперы используются для проведения расчисток, проходки канав и траншей. Они подразделяются на скреперные установки и прицепные скреперы. Первые наиболее эффективно могут быть использованы для расчистки и проходки канав на склонах. Прицепные скреперы обычно применяются при расчистках и вскрышных работах. С такой же целью широко используются бульдозеры.

В некоторых случаях при проходке горных выработок возможен гидравлический способ разрушения мягких и рыхлых горных пород. Этот способ имеет два варианта: с применением водоструйных аппаратов (гидромониторов) и использование естественного напора вод в условиях расчлененного рельефа. В практике известны случаи проходки канав на склонах «селевым» способом, т. е. с использованием для разрушения и

транспортировки пород во взвешенном состоянии потока воды, направляемого по трассе запроектированной канавы вниз по склону.

Для разрушения плотных и трещиноватых пород средних (V—VII) категорий успешно применяются отбойные молотки. Пневматические лопаты применяются при проходке плотных глин и других пород III—VI категорий.

Буровзрывной способ проведения выработок включает следующие проходческие операции: бурение шпуров (скважин), их заряджение и взрывание; проветривание забоя после взрыва, уборки взорванной породы, возведении крепи и некоторые другие операции в зависимости от типа выработки.

## ЛЕКЦИЯ 4.

### ГОРНОЕ ДАВЛЕНИЕ И КРЕПЛЕНИЕ ВЫРАБОТОК

*Горное давление. Формы горных выработок, их элементы и размеры. Крепление горных выработок. Материалы крепи. Виды крепи горизонтальных вертикальных и наклонных горных выработок*

До проведения любой горной выработки породы в массиве находятся в состоянии напряженного равновесия (рис. 2). Частицы горной породы в массиве подвергнуты трехосному сжатию и находятся в объемном напряженном состоянии, которое может быть разложено на горизонтальные ( $\sigma_x$ ,  $\sigma_y$ ) и вертикальные ( $\sigma_z$ ) составляющие напряжения. После проведения выработки равновесие пород нарушается. В таком массиве происходит сложное перераспределение напряжений во времени и пространстве, т.е. давление, которое испытывали горные породы в контурах выработки до ее проведения, воспринимается окружающими выработку породами. Эти новые напряжения вызывают деформацию пород вокруг выработки. В результате перераспределения напряжений породы в месте проведения выработки приходят в новое состояние равновесия. Величина и характер распределения этих напряжений зависят от размеров обнажения, глубины залегания выработки от поверхности и физико-механических свойств окружающих выработку пород.

Обнаженные породы могут придти в новое состояние равновесия без нарушения сплошности массива и с разрушениями. В последнем случае выработку необходимо крепить. При относительно небольших глубинах породы, окружающие горизонтальную или наклонную горную выработку, под действием горизонтальных и вертикальных напряжений обрушаться внутри нее. Если не препятствовать смещению пород в выработанное пространство, то в определенный момент обрушение их прекратится с образованием над выработкой *свода естественного равновесия* (рис. 2). На рудничную крепь оказывает давление порода в контурах свода естественного равновесия.

**Крепление горных выработок** - совокупность работ по возведению горной крепи в выработках. При проведении капитальных и подготовительных горных выработок в процессе погрузки горной массы производится установка временной призабойной крепи, затем возводится

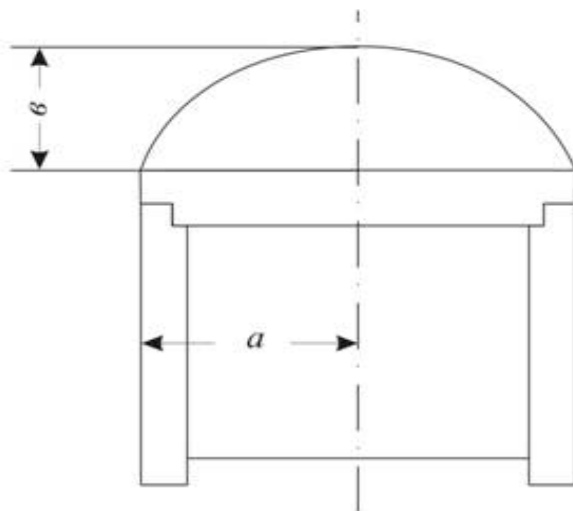
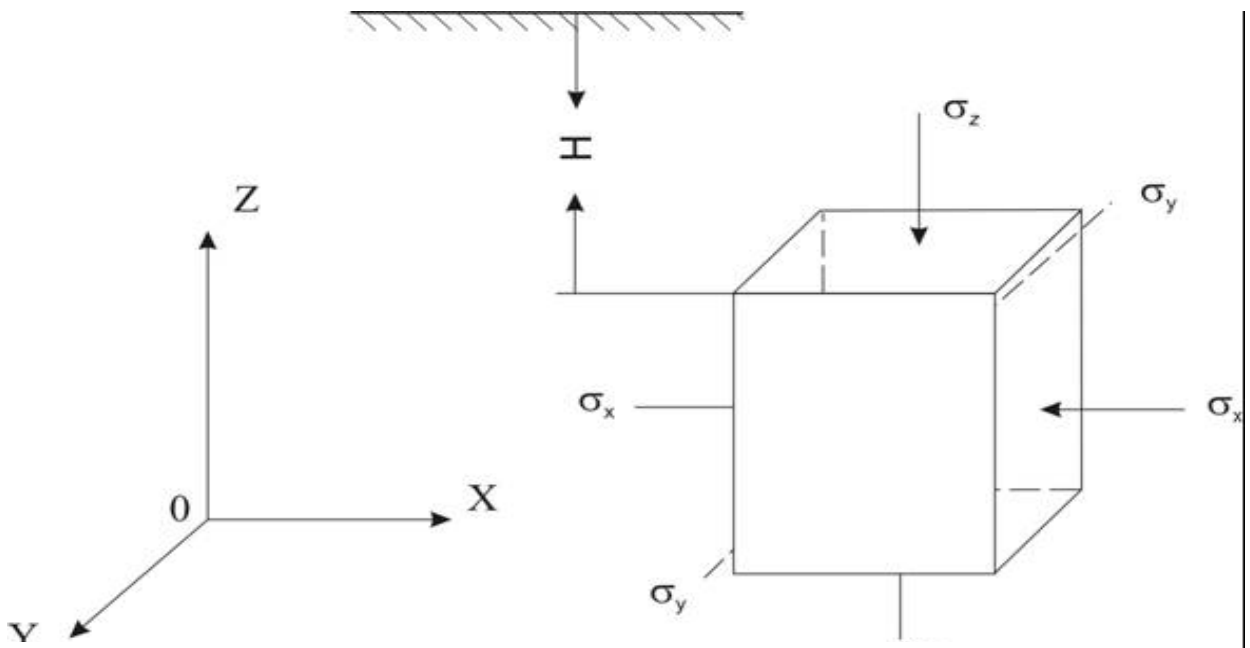


Рис. 2. Схема напряженного состояния породы в массиве (вверху) и свод естественного равновесия (внизу) [Горноразведочные работы, 2003]

постоянная крепь; в крепких породах сразу устанавливают постоянную крепь. Крепление очистных выработок производится одновременно с выемкой полезного ископаемого той же бригадой рабочих, которая добывает полезное ископаемое.

Механическое воздействие на рудничную крепь со стороны вмещающих выработку пород в результате их деформации (смещения) называется **горным давлением**. Величина и характер проявления горного давления определяют многими факторами: физико-механическими свойствами горных пород, формой и размерами поперечного сечения выработки, ее направлением и глубиной залегания относительно земной поверхности, наличием выработанных пространств в месте проведения выработки. На величину горного давления существенное влияние оказывают способ и скорость проведения выработки, конструкция и материал рудничной крепи.

Рудничная крепь сооружается в подземных горных выработках для предотвращения обрушений окружающих пород, сохранения проектных форм и размеров поперечного сечения выработок, для управления горным давлением и создания безопасных условий труда при ведении очистных работ. Крепь должна иметь достаточную прочность, чтобы выдержать горное давление, податливость, огнестойкость, простую конструкцию, низкую стоимость, занимать мало места в выработке, обеспечивать необходимый срок службы выработки.

Размеры горной крепи должны соответствовать величине горного давления. Величина горного давления на крепь горизонтальной выработки может быть определена исходя из теории свода естественного равновесия. Экспериментально установлено, что над выработкой образуется свод и теоретически доказано, что свод очерчен по параболе. Крепь выработки воспринимает вес горной породы в пределах контура свода естественного равновесия – зоны возможного обрушения пород. Зона установившегося горного давления ( $P$ ) на 1 метр горизонтальной выработки определяется по формуле

$$P = S\gamma, \text{ т/м}$$

где  $S$  – площадь сечения параболического свода,  $\text{м}^2$ ;  $\gamma$  – относительная плотность породы,  $\text{т/м}^3$ .

Площадь параболического свода находится по формуле

$$S = \frac{4}{3} \cdot ab, \text{ м}^2$$

где  $a$  – полупролет выработки (см. рис. 2), т. е. половина ширины выработки;  $b$  – высота свода, м.

Согласно теории горного давления М. М. Протодьяконова, высота свода вычисляется по формуле:  $b = a/f$ , м;

Следовательно 
$$P = \frac{4}{3} \gamma \frac{a^2}{f}, \text{ т/м}$$

где:  $f$  – коэффициент крепости пород кровли (см. табл. 1).

**Виды и конструкции рудничной крепи.** По сроку службы крепь бывает временной и постоянной. Временную крепь применяют при проходке выработок в неустойчивых породах. Временная крепь вслед за продвижением забоя меняется на постоянную. Горные выработки крепятся рамной, арочной, сводчатой, кольцевой и штанговой крепями. По характеру работы различают жесткую и податливую крепи. Податливая крепь применяется в подготовительных горных выработках с малым сроком службы неустановившимся горным давлением. Капитальные горные выработки крепят жесткой крепью.



**Деревянная крепь** применяется для крепления горизонтальных и наклонных выработок прямоугольной и трапециевидной формы поперечного сечения. Выполняется деревянная крепь в виде полных и неполных крепежных рам - дверных окладов. Полная крепежная рама имеет две стойки, укрепляющие стенки выработки: верхняк, поддерживающий ее кровлю,

и лежень, предохраняющий выработку от выпучивания почвы. Неполная крепежная рама имеет только стойки и верхняк.

В слабых породах полные и неполные рамы устанавливают вдоль выработки вплотную одна к другой. Такое крепление выработки называется *сплошным*. При креплении *вразбежку* крепежные рамы ставят в выработке, на некотором расстоянии друг от друга и расклинивают по углам. Элементы крепежной рамы соединяют между собой различными замками: «в лапу», «в паз», «в шип», «в стык» и т. п. Деревянную крепь применяют при небольшом сроке службы выработки и малом горном давлении.

**Металлической крепью** поддерживают выработки трапециевидно формы, применяя металлические крепежные рамы, которые изготовляют из двутавровых балок и рельсов. Стойки с верхняком соединяют посредством уголков, накладок, муфт, болтов или литых башмаков.

Металлическая крепь может быть арочной и круглой формы. Арочную крепь изготовляют из двутавров, швеллеров или специальных (желобчатых) профилей проката. Она может быть жесткой, податливой, шарнирной.

Кольцевая металлическая крепь состоит, из соответствующих металлических элементов фигурного профиля, соединенных замками-зажимами или другим способом. По конструкции и принципу работы различают жесткую, шарнирную, податливую и тубинговую крепи.

При поддержании капитальных горных выработок сводчатой или круглой формы с большим сроком службы и значительном горном давлении применяют бетонную и железобетонную крепи.

**Материалы для крепления горных выработок** – это дерево, бетон, железобетон, металл, естественные и искусственные камни и др. *Дерево* - дешевый, прочный крепежный материал, обладает сравнительно с другими небольшой массой, легко обрабатывается; основной недостаток - пожароопасен и недолговечен. *Бетон* - искусственный строительный материал, в состав которого входит вяжущее вещество - цемент, образующий с водой пластическую постепенно твердеющую массу, и заполнители - песок, щебень гравий. Бетон как крепежный материал имеет высокую прочность на сжатие, он огнестоек, долговечен, обладает сравнительно низкой стоимостью, хорошо формуется. К его недостаткам относятся: высокая трудоемкость возведения крепи и продолжительное



время схватывания и твердения вяжущего компонента – цемента. Бетон, армированный металлом, называют железобетоном. Железобетон применяют в виде монолитных конструкций и сборных элементов. *Металл* - прочный, долговечный и огнестойкий крепежный материал, хорошо воспринимающий растягивающие нагрузки. Металлическую крепь изготавливают из чугуна и стали. Металлическая крепь имеет большой срок службы, может повторно использоваться, легко устанавливается. К ее недостаткам относится высокая стоимость и подверженность коррозии. *Естественные камни* для крепления горных выработок применяют редко, их используют при кладке фундаментов под крепи из искусственных камней, бетона и железобетона. Искусственные камни - штучный крепежный материал, изготавливаемый заводским способом - бетониты и строительный кирпич. К новым крепежным материалам относят *пласт-бетон, стеклопластики, армоцемент и каменное литье.*

## ЛЕКЦИЯ 5 **ОТКРЫТЫЕ ГОРНЫЕ ВЫРАБОТКИ**

*Способы проходки открытых горных выработок. Проходка горных выработок в мягких, сыпучих, вязких и трещиноватых породах. Ручной и механизированный способы проходки. Правила техники при проходке открытых горных выработок*

**Открытые горные выработки** - искусственные обнажения, не имеющие кровлю и создаваемые на земной поверхности с целью геологического изучения близповерхностных слоев земной коры, а также поисков и разведки закрытых наносами месторождений полезных ископаемых. К открытым выработкам относятся копуши, канавы, траншеи, расчистки, карьеры, разрезы (рис. 3). Тип открытых горных

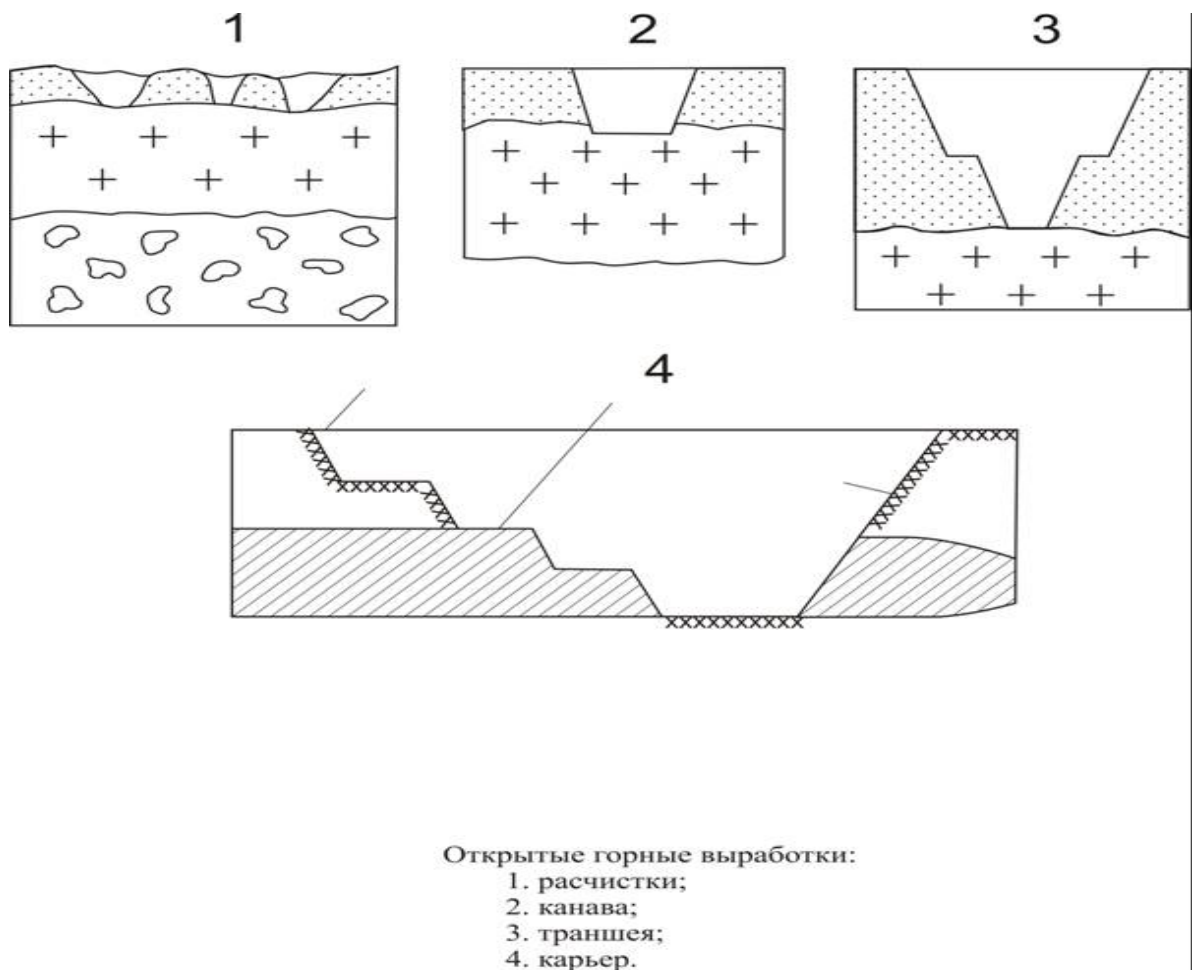


Рис. 3. Формы открытых горных выработок



Рис. 4. Открытые горные выработки. Копуша (вверху), карьер (внизу)



Рис. 5. Расчистки

выработок зависит от стадии геолого-разведочных работ, формы и условий залегания месторождений полезных ископаемых и других факторов. Легкие открытые выработки практически всегда сопровождают поисково-съёмочные работы, гидрогеологические, инженерно-геологические, мерзлотные, металлометрические и другие виды изысканий и исследований.

*Копуша (закопушка)* - выработка небольшого поперечного сечения 0,6x0,6 м и глубиной 0,4-0,6 м (рис. 4), пройденная в мягких или сыпучих породах. Копуши проходят при геологических съёмках, поисках месторождений и для отбора образцов и проб. Проходка закопушек производится обычно с помощью лопат, кайл и ломов.

*Канавы* - выработка трапецеидального или прямоугольного поперечного сечения значительной длины при сравнительно небольших размерах поперечного сечения и небольшой глубине. Канавы бывают разведочные и эксплуатационные. Глубина канав обычно лимитируется мощностью наносов; углубка их в коренные породы обычно не превышает 0,3-0,5 м. Если канава проходится с целью дренажа, то ее глубина определяется глубиной залегания водоупора. В мягких, сыпучих и трещиноватых породах канавы проходятся вручную «на выброс». При глубине канавы более 2-2,5 м удаление породы производится с помощью промежуточных перекидных полков, вороткового устройства с бадьей или простейшего подъемного крана. При большой глубине целесообразно использование одноковшовых и многоковшовых экскаваторов, а также бульдозеров. В твердых трещиноватых породах используются отбойные молотки. Проходка канав в твердых породах осуществляется буровзрывным способом. Часто используют способ подрыва «на выброс», при котором усиленным зарядом взорванная порода отбрасывается на некоторое расстояние. В практике известны случаи проходки канав на склонах «селевым» способом, т. е. с использованием для разрушения и транспортировки пород во взвешенном состоянии потока воды, направляемого по трассе запроектированной канавы вниз по склону. С целью предотвращения осыпания стенки канавы могут закрепляться. Обычно они закладываются горбылями или другим доступным местным материалом и закрепляются распорными рамами.

*Траншея* - представляет собой ступенчатую канаву трапецеидального, поперечного сечения. Траншеи проходят для разведки или разработки

месторождений. Разведочные траншеи применяются для разведки месторождений, залегающих на глубине 3-8 м. Эксплуатационные траншеи бывают капитальные, проводимые с целью вскрытия месторождения, и разрезные, предназначенные для создания фронта работ.

*Расчистка* - канава или траншея без ясно выраженной длинной оси (рис. 5). Расчистки используются для вскрытия деталей геологических структур месторождения, изучения контактов тел полезных ископаемых, даек и других геологических объектов, перекрытых маломощными наносами.

*Карьер* - горная выработка для добычи полезного ископаемого (рис. 4).

*Разрез* - карьер по добыче угля или по разработке россыпных месторождений драгами.

***Правила техники при проходке открытых горных выработок.*** Разведочные каналы и траншеи проводятся следующими способами: 1) с использованием землеройных машин; 2) с применением буровзрывных работ; 3) вручную.

Из землеройных машин при проведении разведочных канав и траншей механизированным способом применяются: одноковшовые экскаваторы с обратной лопатой, многоковшовые экскаваторы, бульдозеры и скреперные установки.

В радиусе действия ковша экскаватора образуется опасная зона, в которой и происходит преобладающее большинство несчастных случаев. Правилами безопасности запрещается во время работы экскаватора нахождение людей в радиусе действия ковша. Экскаваторы должны устанавливаться во время работы на твердое выровненное основание с уклоном, не превышающим допускаемого техническим паспортом. В случае появившейся угрозы обрушения стенок выработки или при обнаружении невзорвавшихся зарядов машинист обязан прекратить работу, отвести экскаватор в безопасное место и поставить технический персонал в известность об опасности. При погрузке породы в автомашину экскаватором шоферу нельзя находиться в кабине. Прекращая работу, машинист должен отвести экскаватор от выработки, опустить на землю ковш, остановить двигатель, отключить кабель (при работе на электрическом экскаваторе) и закрыть кабину на ключ.

При применении бульдозеров и колесных скреперов необходимо соблюдать правила безопасности при работе на тракторах, а также дополнительные правила, обусловленные конструкциями рабочих органов машин. При работе бульдозера не следует становиться на подвесную раму и отвальное устройство. При остановке бульдозера отвал его опускается на землю. Углы подъема и спуска бульдозера (с грузом) не должны превышать  $25^\circ$ .

Проведение канав с отвесными стенками без крепления допускается в плотных устойчивых породах на глубину до 2 м, а в условиях многолетней мерзлоты в зимний период - на глубину до 3 м (без применения пожогов. Ступенчатые канавы можно проводить без крепления в устойчивых породах на глубину до 6 м при высоте каждого уступа до 2 м и ширине бермы 0,5 м. При проведении горных выработок в неустойчивых породах должно применяться сплошное крепление бортов.

При работе вручную с целью предупреждения обрушения стенок канавы они должны быть закреплены на всю их глубину или же выровнены до угла устойчивого откоса. В зависимости от устойчивости пород и глубины канав применяется крепление сплошное или вразбежку.

Сплошное крепление производится в малоустойчивых породах. В этом случае стенки канавы сплошь забирают горбылем толщиной 40-50 мм или круглым лесом и расклинивают через каждые 1-1,5 м по длине канавы рамами, состоящими из стоек, устанавливаемых по стенкам канавы, и распорок. Скрепление стоек с распорками во всех случаях рекомендуется производить скобами. В более устойчивых породах канавы крепятся вразбежку. В этом случае вдоль стенок канавы на одинаковой высоте укладывают горбыли на расстоянии 0,5-1 м друг от друга и расклинивают распорками через 1-1,5 м по длине канавы.

В незакрепленных канавах стенки делают с откосом, угол которого характеризуется отношением  $a : h$ , где  $a$  — горизонтальная проекция стенки канавы, м;  $h$  — глубина канавы, м. Отношение  $a : h$  для рыхлых и сыпучих пород должно быть не менее 1, для суглинков и плотных глин — 0,8. Для предотвращения падения в канавы выброшенной из них породы оставляют бермы, ширина которых должна быть не менее 0,3 м.

Спуск людей в канавы глубиной более 1,5 м разрешается только по лестницам или трапам с перилами или по специально оборудованному пологому спуску.

На крутых склонах необходимо до начала проходки канав провести расчистку склона выше места производства работ от валунов и глыб, а также обозначить его знаками, запрещающими всякое передвижение. Все работающие на крутых склонах (с углом более  $30^\circ$ ) обеспечиваются предохранительными поясами с охранными веревками. При работе без предохранительных поясов должны быть сооружены помосты с ограждениями.

Условия безопасного проведения канав и траншей с применением буровзрывных работ излагаются в лекциях 9 и 11.



## ЛЕКЦИЯ 6 **ПОДЗЕМНЫЕ ГОРНЫЕ ВЫРАБОТКИ**

*Горизонтальные горные выработки. Способы проходки. Вертикальные горные выработки. Проходка шурфов. Крепление, вентиляция, водоотлив. Шахты. Проходческий копер. Крепление. Проветривание. Водоотлив. Освещение. Правила техники при проходке подземных горных выработок*

При **подземном** способе разработки месторождений в зависимости от расположения в пространстве различают горизонтальные и вертикальные горные выработки (рис. 6).

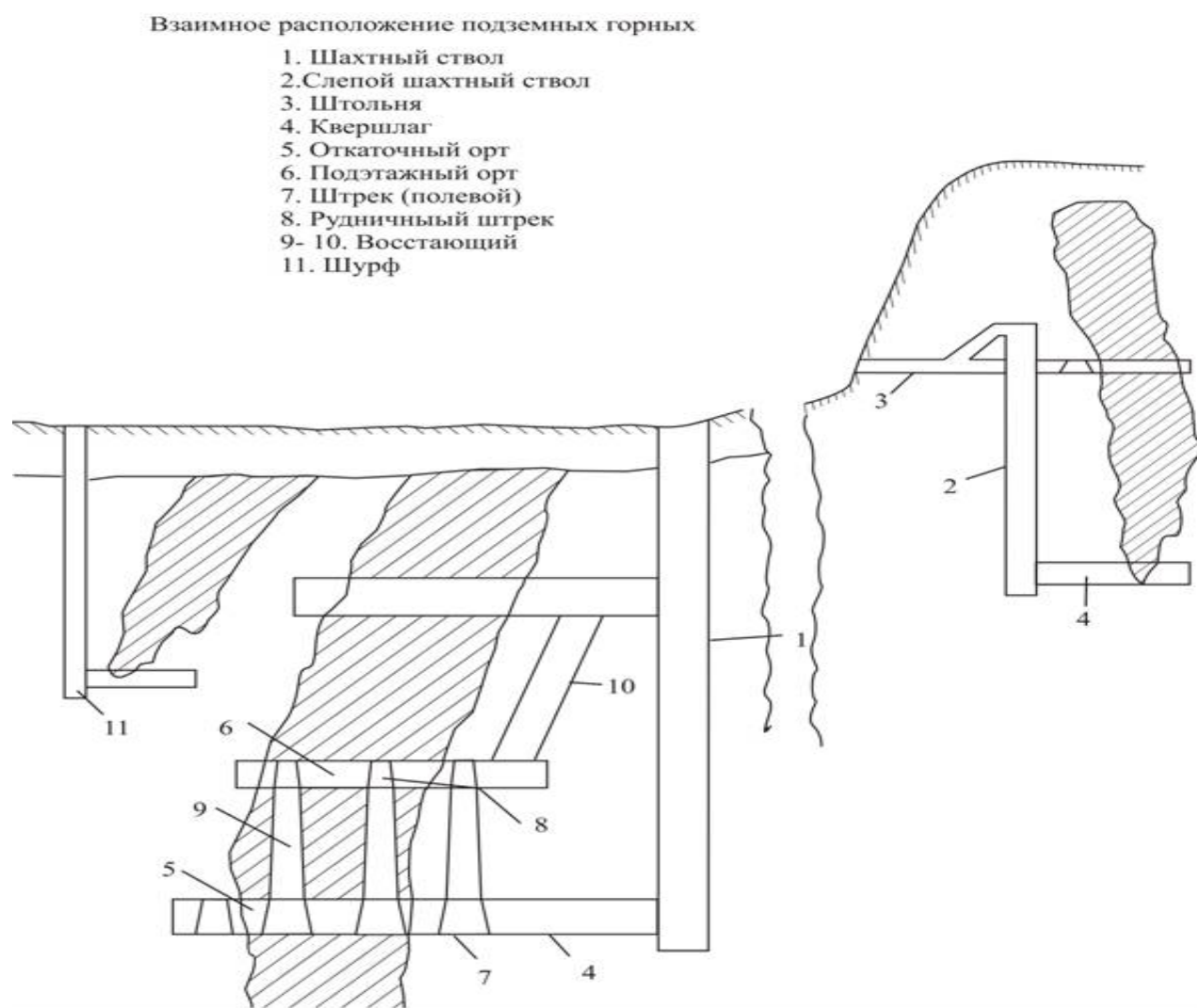


Рис. 6. Подземные горные выработки

К горизонтальным подземным выработкам относятся штольня, квершлаг, орт, штрек.

**Штольня** - выработка, имеющая непосредственный выход на поверхность. Штольни проходятся в условиях расчлененного рельефа при разведке и отработке месторождений полезных ископаемых. Сквозные штольни называют тоннелями. **Квершлаг** - горная выработка, пройденная от шахтного ствола по пустым породам вкрест простирания месторождения. **Орт** - выработка, пройденная вкрест простирания по полезному ископаемому. Орты проходят из **штреков** - выработок, пройденных обычно от квершлага по простиранию пласта или рудного тела.

В зависимости от типа крепи горизонтальные выработки имеют трапециевидную или прямоугольную форму, редко в слабых и неустойчивых породах - круглую форму. Проходка, уборка пород из забоя, крепление, вентиляция, водоотлив, освещение подземных горизонтальных выработок сходны, что и позволяет их рассмотреть совместно. Проходка горизонтальных подземных горных выработок производится буровзрывным, механизированным или ручным способом в зависимости от крепости и устойчивости пород.

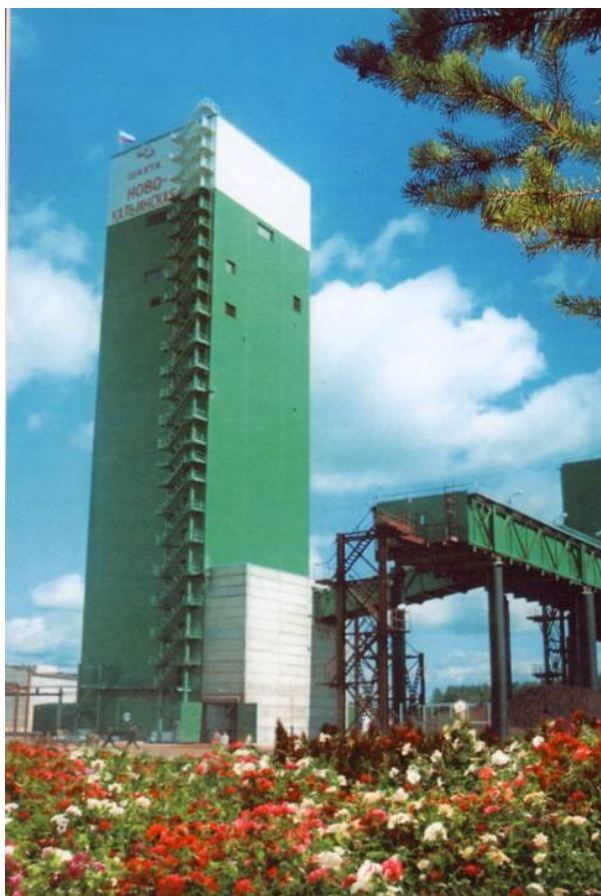
Устье штольни закладывается на крутом склоне, в борту обрыва или оврага. Вначале устанавливается рама соответствующей формы и после этого производится «зарезка» штольни. Извлеченная порода сбрасывается непосредственно из устья выработки, в результате чего перед ним образуется горизонтальная площадка. Штольни проходятся «с восстанием», т. е. они имеют незначительный наклон в сторону устья, что обеспечивает естественный водоотлив по специально проделанной в подошве выработки канавке, а также облегчает откатку породы из забоя к устью. Штольни при проходке в устойчивых мягких и твердых породах с небольшим водопритоком крепятся деревянными рамами из круглого или брусчатого леса — дверными окладами (крепезными рамами). Дверные оклады могут устанавливаться вплотную или вразбежку на расстоянии 1-2 м. Весьма устойчивые монолитные породы обычно проходятся без крепления арочным сечением. В случае проходки водоносных пород, пльвунов, песков применяется опережающее забивное крепление кольями по кровле, а иногда по кровле и стенкам, часто с предварительным

дренированием подземных вод, тампонажем пород и другими специальными мероприятиями.

Если горизонтальные подземные выработки сообщаются с поверхностью через шахту, то вода из них отводится по канавкам к водосборникам, из которых поднимается на поверхность с помощью насосов. При наличии нижезалегающих водопоглощающих горизонтов целесообразно спустить в них воду путем проходки скважин.

К вертикальным и наклонным подземным горным выработкам относятся шахтный ствол, шурф, восстающий, уклон, бремсберг.

**Шахтный ствол** - вертикальная или наклонная горная выработка круглого, прямоугольного (реже эллиптического) сечения, имеющая непосредственный выход на земную поверхность и служащая для подъема людей, оборудования и грузов различного назначения. Через шахтный ствол осуществляют энергоснабжение и вентиляцию добычных забоев, водоотлив. Стволы оборудуют подъемными установками, лестничным отделением. По ним прокладывают электрические кабели, трубы для воды и сжатого воздуха. Стволы, не имеющие непосредственного выхода на поверхность, называют слепыми.



Шахтный ствол состоит из двух отделений: подъемного и лестничного. Лестничное отделение перегорожено через каждые 2-3 м полками. Для установки подъемных механизмов, компрессорного и насосного хозяйства над устьем шахты возводится **копер и надшахтное здание**. Спуско-подъемные операции производятся механической лебедкой. Поднятая порода отвозится в специальный отвал. Крепление шахт почти всегда сплошное (венцовое и забивное).

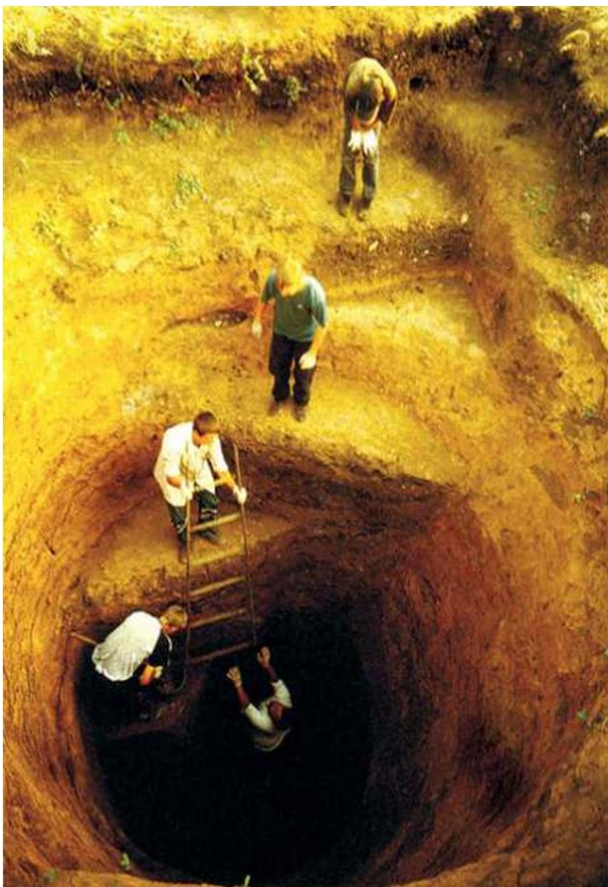
**Разведочная шахта** представляет вертикальную (редко наклонную) выработку, предназначенную для обслуживания

разведочных работ. Глубина разведочных шахт достигает 150-250 м, а площадь поперечного сечения (обычно прямоугольного) колеблется от 6 до 14 м<sup>2</sup>. С помощью шахт производится разведка главным образом крутопадающих тел в условиях равнинной местности. Крепление шахт почти всегда сплошное (венцовое и забивное).

**Восстающий** - вертикальная или наклонная горная выработка, не имеющая непосредственного выхода на земную поверхность. Служит он для спуска под действием собственного веса полезного ископаемого или породы, подъема и спуска материалов, перемещения людей, проветривания. В отличие от слепого шахтного ствола восстающий проходится снизу вверх.

**Уклон** - наклонная горная выработка, пройденная по падению залежи или пласта для подъема грузов с нижнего горизонта на верхний механическим способом. Непосредственного выхода на поверхность он не имеет.

**Бремсберг** - наклонная горная выработка; в отличие от уклона предназначен для спуска полезного ископаемого с верхнего горизонта на нижний механическим способом.



**Шурф** — вертикальная (редко наклонная) горная выработка глубиной до 40 м, проходима с земной поверхности для разведки полезных ископаемых, вентиляции, водоотлива, транспортирования материалов, спуска и подъема людей. Площадь поперечного сечения шурфа от 0,8-4 м<sup>2</sup>. Форма поперечного сечения — прямоугольная, квадратная (рис. 7) или круглая — дудка.

Неглубокие шурфы в породах I-V категорий проходятся обычно вручную. Твердые породы проходятся буровзрывным способом. В случае трещиноватых пород возможно применение



Рис. 7. Вскрытие флювиогляциальных отложений в шурфе

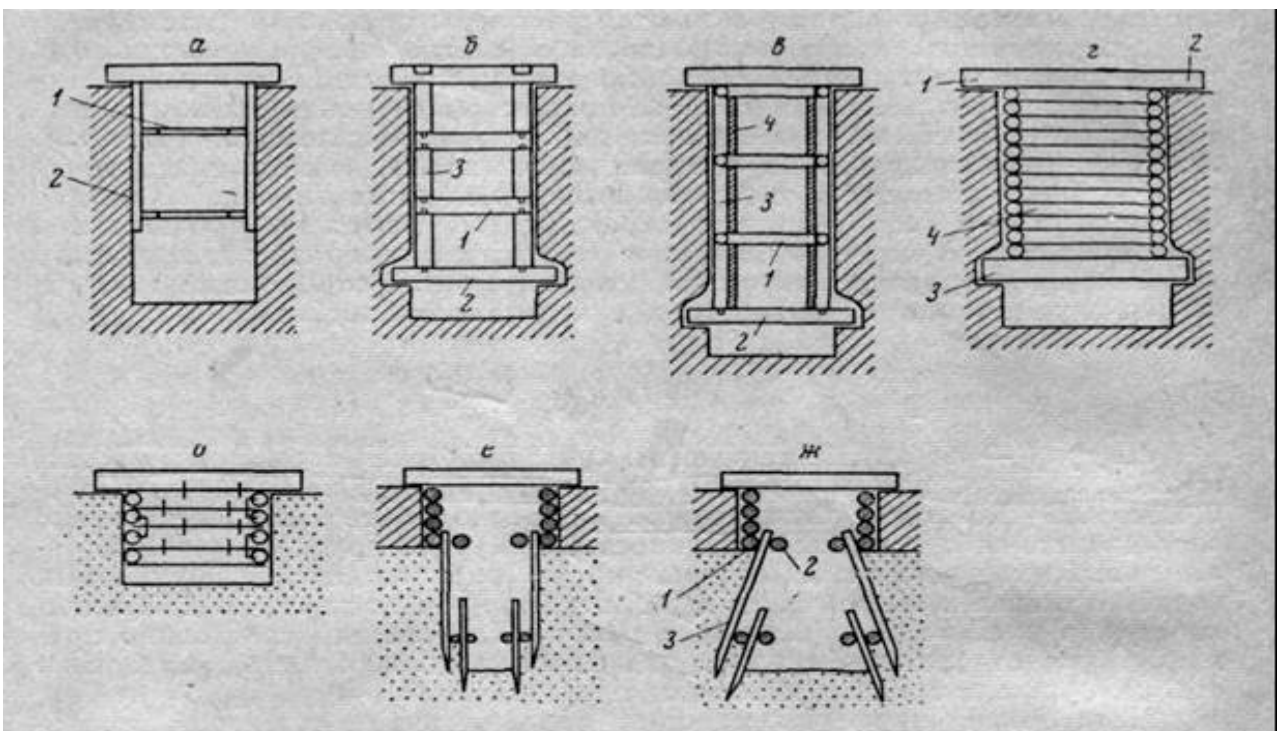


Рис. 8. Крепление шурфов [Максимов и др., 1980]

*а) крепление досками (2) и распорными венцами (1); б), в) крепление на бабках: 1 – венцы, 2 – основные венцы, 3 – бабки, 4 – доски; г) сплошное венцовое крепление на пальцах: 1 – направляющая рама, 2 – палец рамы, 3 – основной венец, 4 – венец; д) сплошное подвесное крепление; е), ж) забивное крепление с вертикальной и наклонной забивкой крепью: 1 – внешний венец, 2 – внутренний венец, 3 – пали.*

отбойных молотков. При больших объемах шурфования в мягких породах целесообразно применение шурфопроходческих агрегатов и шурфокопателей. Уборка пород из забоя шурфа производится «на выброс» лишь до глубины 2 м. При больших глубинах порода поднимается наверх с помощью бадьи и воротка или подъемного крана. Таким же способом производится спуск-подъем людей, инструментов и материалов. Погрузка породы в бадью осуществляется вручную с помощью лопаты или с применением грейферного грузчика.

Для предохранения стенок шурфа от обрушения и обеспечения безопасности работ в забое стенки шурфа по мере его углубки обычно укрепляются. Без крепления допускается проходка лишь мелких шурфов (глубиной до 10 м) в устойчивых породах. Такие шурфы обычно вскоре после их проходки ликвидируются (засыпаются).

Существуют несколько способов крепления шурфов в зависимости от крепости и устойчивости пород (рис. 8). Если породы позволяют пройти ствол шурфа до 4-5 м, то применяется несплошное крепление венцами на бабках, которое проводится снизу вверх и удобно тем, что большая часть площади стенок остается открытой для изучения. После проведения документации иногда такую крепь зашивают горбылем. Если шурф мелкий, тип крепления упрощается: доски или горбыль вдоль стенок плотно прижимаются простыми венцами, удерживаемыми в горизонтальном положении силами трения без применения стоек и основных венцов с пальцами.

В сыпучих и малоустойчивых породах, позволяющих углубляться на сравнительно небольшое расстояние (0,2-0,5 м), применяют сплошное венцовое крепление подвесное. Главным недостатком такого способа крепления является ненадежность документации, так как описание ведется только по выданной наверх породе. Наиболее сложным случаем является проходка шурфа в пльвунах, сыпучих песках и гравийниках, когда используется проходка с опережающим забивным креплением.

Своеобразным видом крепления шурфов является ледяное, применяемое в зимних условиях при устойчиво низких температурах. Шурф проходится во льду водоема, забой его выше на 12-15 см зеркала воды. Спустя некоторое время вода промерзает и можно углубиться на небольшое расстояние. Таким способом можно углубиться до донных отложений и войти в них. Несмотря на ограниченность применения, такой

метод крепления практически незаменим при изучении донных отложений водоемов или горных пород, перекрытых водой или значительными толщами водоносных пород.

При проходке глубоких шурфов работы затрудняются из-за слабого притока воздуха в нижнюю часть ствола. Особенно изменяют состав воздуха газы и пыль, образующиеся при взрывных работах или поступающие в результате пересечения газоносных пластов. Известны несколько простых *способов вентиляции*. В зимнее время при низких температурах в забое можно установить небольшую печь с выводом дымовой трубы наружу, благодаря чему создается тяга. В степных районах с частыми ветрами оправдывает себя способ ветрогона: в шурф спускается деревянная или железная труба, оканчивающаяся раструбом, направляемым против ветра, который по трубам нагнетает в забой свежий воздух.

Обычно проветривание в подземных горных выработках осуществляется вентиляторами, тип которых и схема проветривания зависят от назначения выработки, ее длины, количества газов и т. п. Существует три схемы вентиляции призабойного пространства: нагнетательная, всасывающая и комбинированная. В нагнетательной схеме подача свежего воздуха по системе трубопроводов к забою начинается сразу после пуска вентилятора, установленного на поверхности близ устья выработки. Продукты взрыва перемешиваются с поступающим в забой воздухом и оттесняются от забоя к устью выработки. При такой схеме призабойное пространство очищается быстро, но выработка в целом значительное время остается недоступной, до полного выхода облака пыли и газов из устья. При всасывающей схеме зараженный воздух всасывается в забое в трубопровод и, таким образом, не распространяется по горной выработке. Данная схема проветривания предпочтительна в выработках большой протяженности, поскольку очистка воздуха происходит быстрее, чем при системе нагнетания. Нередко применяют комбинированный способ вентиляции: призабойное пространство отделяют от основной части выработки перегородкой, в это пространство вводятся концы всасывающего и нагнетательного трубопроводов. В результате одновременной работы всасывающего и нагнетательного вентиляторов забой быстро очищается от газообразных и пылевидных продуктов взрыва. Если длина подземной выработки весьма

значительна и намного превышает вертикальное расстояние до дневной поверхности, то с целью вентиляции могут быть пройдены с поверхности в горную выработку буровые скважины, по которым прокладываются вентиляционные трубы, соединенные на поверхности с вентиляторами.

При наличии водопритока в шурф возникает необходимость водоотлива. Если приток воды не превышает 5 л/мин., возможна откачка с помощью воротка и бады. Если водоприток больше, то вода из забоя удаляется насосом с ручным или механическим приводом. Когда шурфы проходятся при разведке на воду или рассолы, то с помощью насосов производят пробные откачки для определения состава воды, а также степени водоносности пластов.

Любые работы в подземных горных выработках проводятся при искусственном освещении стационарного или переносного типа. Стационарное электрическое освещение оборудуется в основных и капитальных подземных горных выработках. Переносные светильники бывают электрическими, ацетиленовыми или бензиновыми. Все работы по документации подземных горных выработок и отбору проб, проводимые геологом, а также горнопроходческие работы в забое почти во всех случаях производятся с применением переносных светильников. Переносные электрические лампы выпускаются ручные и для головы. Лампы питаются от кислотных или щелочных аккумуляторов.

***Правила техники при проходке подземных горных выработок.*** Меры безопасности при проходке вертикальных, наклонных и горизонтальных выработок обусловлены различным характером условий проходки, применяемой механизацией и типом крепи. При проведении подземных выработок лицо, осуществляющее горный надзор, перед началом работы проверяет качественный состав воздуха, состояние крепи, кровли и боков выработки, исправность осветительной сети, водовоздушных магистралей и пр.

Люди, находящиеся в забое шурфа или ствола шахты, должны быть защищены от возможного падения сверху кусков породы или иных предметов предохранительным полком, расположенным вблизи забоя. Он должен быть достаточно прочным и надежным, чтобы в случае обрыва каната и падения подъемного сосуда выдержать резкий удар. Полки выполняются из дерева, металла или бетона, поверх полков укладываются опилки, песок, придающие им эластичность и играющие роль буфера.



При проведении стволов шахт или шурфов, оборудованных механическим подъемом, на случай аварии подъема необходимо иметь подвесную (спасательную) лестницу. Длина лестницы должна быть такой, чтобы обеспечить размещение на ней всех рабочих наибольшей по численности смены.

При проведении горизонтальных и наклонных выработок в породах, требующих искусственного поддержания, до установки постоянной крепи должна применяться временная крепь. В породах весьма неустойчивых (сыпучих и пывунах) выработки должны проводиться с применением опережающей крепи. Горизонтальные выработки при наличии давления со стороны почвы должны крепиться полными крепежными рамами, при отсутствии этого давления - неполными крепежными рамами. В устойчивых, скальных и многолетнемерзлых породах, оттаивание которых в результате теплообмена с воздухом не происходит, выработки могут проходить без крепления при соблюдении сводчатой формы выработки.

Работающих в подземных выработках следует обеспечивать соответствующей спецодеждой, индивидуальными источниками света, средствами индивидуальной защиты (каска, очки, и пр.), а также ознакомить с запасными выходами на поверхность и с планом ликвидации аварий.

**Освещение горных выработок.** Любые работы в подземных горных выработках проводятся при искусственном освещении стационарного или переносного (индивидуального) типа. Стационарное электрическое освещение оборудуется в основных подземных горных выработках. Недостаточное освещение горных выработок ухудшает условия работ, снижает производительность труда, способствует возникновению несчастных случаев. Особенно плохая освещенность может вызвать заболевание глаз. Ослепляющее освещение также мешает работе.

Освещение может быть индивидуальное и стационарное. В качестве индивидуального освещения применяются переносные аккумуляторные, бензиновые и ацетиленовые лампы. Источники индивидуального освещения служат единственным средством освещения при перемещении по неосвещенным выработкам и в случае аварии стационарного освещения. Находиться в подземных выработках без индивидуального источника света запрещается.

С точки зрения надежности горения индивидуальных ламп лучшими являются аккумуляторные, которые питаются от кислотных или щелочных аккумуляторов. Они нечувствительны к толчкам, сотрясениям, ветру, способны гореть в любой атмосфере, так как состав воздуха не влияет на их горение. Переносные электрические лампы выпускаются ручные и для головы.

Бензиновые лампы имеют резервуар, заполненный бензином, фитиль, вставленный в трубку на верхней части резервуара, и стеклянный цилиндр с защитными сетками. Эти лампы бывают обыкновенные и предохранительные. Бензиновые лампы чувствительны к составу воздуха и в некоторой степени способны предупредить несчастные случаи при нарушении норм рудничного воздуха. Во избежание ее потухания нужно беречь ее от толчков и ударов, не размахивать лампой при ходьбе, защищать лампу при значительной скорости воздуха, а также при спуске в бадье или клетки.

Ацетиленовые светильники состоят из двух отделений: в нижнем отделении находится карбид кальция, в верхнем — вода. При попадании воды на карбид кальция образуется ацетилен, который поступает в горелку, где после поджигания горит ярким пламенем. Пламя регулируется изменением подачи воды из верхнего отделения в нижнее.

Хранение шахтных светильников, их зарядка, заправка и ремонт производятся в ламповой. В ламповой обычно хранят газоанализаторы, респираторы и самоспасатели индивидуального пользования. Количество исправных ламп на каждой шахте должно быть на 10 % больше количества лиц, занятых на подземных работах. Лампы, выдаваемые рабочим, должны с запасом обеспечивать продолжительность горения в течение смены (не менее 10 ч с момента выдачи).

В лестничных отделениях, околоствольных дворах и камерах, в квершлагах и откаточных штреках обычно применяют стационарное освещение. В выработках, опасных по газу или пыли, стационарные светильники должны применяться только во взрывоопасном исполнении или повышенной надежности. Для индивидуального освещения в таких выработках должны применяться только аккумуляторные лампы.

**Контроль состава и состояния воздуха.** В подземных выработках должны контролироваться следующие параметры состава и состояния воздуха: содержание кислорода, углекислого газа, в том числе пыли и

вредных веществ, температура и влажность. Контроль состава и состояния воздуха должен осуществляться путем определения перечисленных параметров и сравнения их с предельно допустимыми концентрациями и нормами.

Измерение параметров состава и состояния воздуха, а также контроль распределения воздуха и его запыленность в подземных горных выработках должны проводиться не реже одного раза в месяц. Перед допуском людей в выработку после взрывных работ и проветривания должен производиться контроль содержания вредных веществ в воздухе при помощи экспресс-анализаторов. Контроль состава и состояния воздуха должен производиться также при изменении технологии и режимов работы, методов и средств проветривания и борьбы с пылью.

Результаты измерения количества воздуха, поступающего в выработку и к забою, и содержания вредных веществ в воздухе рабочих мест должны быть зарегистрированы в вентиляционном журнале, сообщены главному инженеру экспедиции (партии) не позже, чем через 24 ч после измерения.

При появлении в выработке сероводорода, метана, водорода и углекислого газа штольня (шахта), в состав которой входит эта выработка, должна переводиться на газовый режим; выработки, в которых появляется взрывоопасная пыль, - на режим, опасный по взрыву пыли.

## ЛЕКЦИЯ 7

### **ТЕОРЕТИЧЕСКИЕ ОСНОВЫ ДЕЙСТВИЯ ВЗРЫВА. ВЗРЫВЧАТЫЕ ВЕЩЕСТВА, ИХ КЛАССИФИКАЦИЯ**

*Теоретические основы действия взрыва. Конус дробления. Воронка выброса. Линия наименьшего сопротивления. Формы зарядов. Виды зарядов. Физико-химические процессы, возникающие при инициировании взрывчатого вещества. Основные понятия. Схема внутреннего и наружного действия взрыва сосредоточенного заряда в однородной среде. Взрывчатые вещества. Основные свойства. Классификация взрывчатых веществ*

Взрывные работы являются основным способом проведения горно-разведочных выработок. Назначение взрыва — произвести отрыв породы по проектному контуру выработки с равномерным дроблением породы и измельчением ее до крупности, удобной для погрузки, а в отдельных случаях — произвести направленный выброс породы (проходка канав взрывом на выброс). Всякий взрыв характеризуется практически мгновенным превращением твердого взрывчатого вещества (ВВ) в газ с выделением большого количества тепла. При взрыве 1 кг ВВ образуется около 1 м<sup>3</sup> газообразных продуктов, которые под влиянием тепла увеличивают свой объем примерно в 16 раз, что вызывает повышение давления в окружающей среде до 16 тыс. атм. В среде, окружающей заряд, образуется взрывная ударная волна, сферически распространяющаяся от центра взрыва.

**Взрыв** - процесс крайне быстрого выделения большого количества энергии в ограниченном объёме за короткий промежуток времени, связанный с внезапным изменением состояния вещества, сопровождаемого разрушением и разбрасыванием окружающей среды, возникновением и распространением в ней **ударной (взрывной) волны**, сферически распространяющейся от центра взрыва.

В результате взрыва вещество, заполняющее объём, превращается в сильно нагретый газ с очень высоким давлением, который быстро расширяется, нанося при этом удар и совершая работу по разрушению или сотрясению окружающей среды.

Типичными примерами взрыва являются взрывы химических ВВ, которые обладают способностью к быстрому химическому разложению, где энергия межмолекулярных связей выделяется в виде теплоты. Для ВВ характерно увеличение скорости химического разложения при повышении температуры.

Всякий взрыв характеризуется практически мгновенным превращением твердого ВВ в газ с выделением большого количества тепла. При взрыве 1 кг ВВ образуется около 1 м<sup>3</sup> газообразных продуктов, которые под влиянием тепла увеличивают свой объем в 16 раз – давление 16 тыс. атм.

3 вида взрывных процессов, зависящие от скорости взрывного процесса.

1. **Горение.** Скорость - несколько м/сек.; процесс не сопровождается значительным звуковым эффектом и заметным механическим действием; характеризуется способностью газообразных продуктов горения производить работу метания.

2. **Взрыв.** Скорость – тысячи м/сек.; характеризуется резким скачком давления в месте взрыва и ударом газов, вызывающим дробление и сильные деформации предметов на относительно небольших расстояниях.

3. **Детонация.** Скорость - 3000-10000 м/сек. Взрыв с постоянной максимальной для данного ВВ и данных условий скоростью; с увеличением плотности заряда скорость детонации увеличивается

Разрушение горных пород является сложным результатом воздействия ударной волны и давления газов. Зона разрушения горных пород подразделяется на три подзоны или сферы (рис. 9): измельчения (сжатия), разрушения (выброса) и трещиноватости (разрыхления). Сфера измельчения образуется непосредственно возле заряда ВВ. Породы здесь сильно измельчены и уплотнены. В сфере разрушения породы раздроблены. При благоприятных условиях разрушенные таким образом породы первых двух сфер могут быть отброшены на некоторое расстояние с одновременным образованием воронки взрыва. Во внешней сфере происходит разрыхление пород на месте без перемещения их в пространстве. Благоприятным для образования воронки взрыва является случай, когда расстояние между зарядом ВВ и свободной поверхностью пород (линия наименьшего сопротивления) меньше или равно радиусу

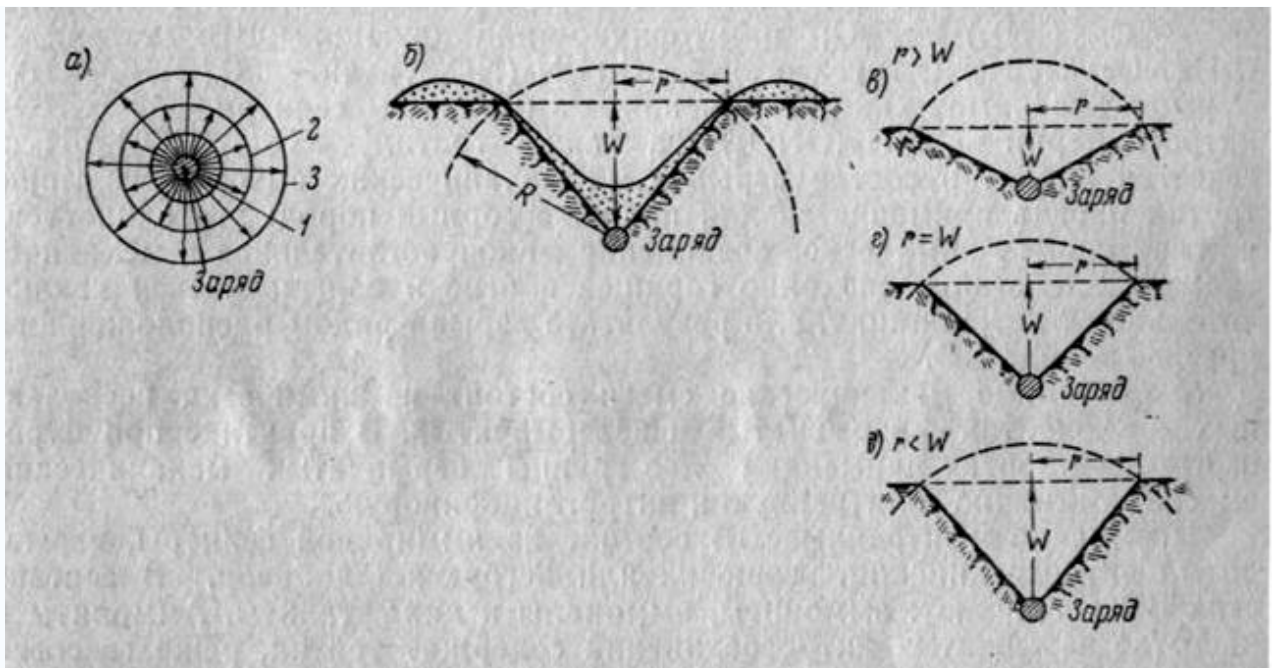


Рис. 9. Разрушения при взрыве [Максимов и др., 1980]

*а) - сфера разрушения пород при взрыве: 1 - измельчения, 2 – разрушения, 3 – трещиноватости; б) - воронка взрыва: R – радиус действия взрыва, W – линия наименьшего сопротивления, r – радиус воронки взрыва; в-д – воронки выброса: в) – усиленного, г) – нормального, д) - уменьшенного*

воронки. Если линия наименьшего сопротивления превосходит этот радиус, образуется воронка уменьшенного выброса.

Различают фугасную и бризантную работу взрыва. Фугасная работа проявляется в отрыве горных пород от массива и перемещении их в пространстве, а бризантная - в раздроблении пород на отдельные куски. Измельченная порода удаляется из горной выработки, грузится в самосвалы, вагонетки, тачки, бадьи, на транспортерные ленты и транспортируется к месту отвала. В некоторых случаях при проходке открытых горных выработок применяются взрывы «на выброс», т. е. порода не только отделяется от массива и измельчается, но и перемещается на значительное расстояние от забоя. Уборка породы после такого взрыва сводится лишь к подчистке забоя.

**Взрывчатое вещество (ВВ)** — твердое или жидкое вещество (или смесь веществ), которое само по себе способно к химической реакции с выделением газов при такой температуре и таком давлении и с такой скоростью, что это вызывает повреждение окружающих предметов.

Любое ВВ обладает способностью к экзотермическим химическим превращениям и к самораспространяющемуся химическому превращению. Важнейшими характеристиками ВВ являются: скорость взрывчатого превращения (скорость детонации или скорость горения); давление детонации; теплота (удельная теплота) взрыва; состав и объём газовых продуктов взрывчатого превращения; максимальная температура продуктов взрыва (температура взрыва); чувствительность к внешним воздействиям; критический диаметр детонации; критическая плотность детонации. При детонации разложение ВВ происходит настолько быстро (за время от  $10^{-6}$  до  $10^{-2}$  секунды), что газообразные продукты разложения с температурой в несколько тысяч градусов оказываются сжатыми в объёме, близком к начальному объёму заряда. Резко расширяясь, они являются основным первичным фактором разрушительного действия взрыва.

### **Классификация ВВ.**

**По составу:** 1) индивидуальные химические соединения и 2) взрывчатые смеси-композиты.

**По физическому состоянию:** газообразные, жидкие, гелеобразные, суспензионные, эмульсионные, твердые, пластичные, эластичные.

**По форме работы взрыва:** 1) инициирующие (первичные) ВВ предназначаются для возбуждения взрывчатых превращений в зарядах других ВВ. Они отличаются повышенной чувствительностью и легко взрываются от простых начальных импульсов. Иницирующие ВВ применяются для снаряжения капсулей-воспламенителей, запальных трубок, различных электровоспламенителей, электродетонаторов и др.; 2) бризантные (вторичные) ВВ менее чувствительны к внешним воздействиям, и возбуждение взрывчатых превращений в них осуществляется главным образом с помощью инициирующих ВВ.

**По методу приготовления зарядов:** прессованные, литые, патронированные.

**По направлениям применения:** военные, промышленные (для горного дела, добычи полезных ископаемых, производства стройматериалов, вскрышных работ и др.), специального назначения, антисоциального применения (терроризм, хулиганство), опытно-экспериментальные.

ВВ, применяемые при буровзрывных работах, представляют собой твердые (сыпучие или прессованные) химические соединения и механические смеси. В зависимости от скорости взрывчатого превращения они подразделяются на бризантные (дробящие) и метательные (толкающие). Взрывчатое превращение первых весьма скоротечно, практически мгновенно (десятитысячные и сотысячные доли секунды); вторые разлагаются со скоростью сотых и тысячных долей секунды.

Взрывчатые механические смеси состоят из химически несвязанных компонентов — взрывчатых и невзрывчатых. При буровзрывных работах применяют две группы взрывчатых механических смесей: аммиачно-селитренную и нитроглицериновую. Первые состоят из аммиачной селитры, взрывчатых нитросоединений, горючих или негорючих добавок (аммониты, аммоналы и динафталиты). Нитроглицериновые ВВ представляют собой смесь нитроглицерина, аммиачной селитры и невзрывчатых добавок (динамиты, детониты, победиты). Главное преимущество нитроглицериновых ВВ перед аммиачно-селитренными — большая восприимчивость к начальному импульсу. Однако наличие в составе ВВ более 15% нитроглицерина (динамиты) делает их опасными в обращении вследствие экскудации (выделения на поверхности ВВ чистого нитроглицерина) и замерзания даже при положительных температурах  $-8—10^{\circ}$ , приводящего к возникновению кристаллов нитроглицерина, весьма чувствительных к механическим воздействиям.



## ЛЕКЦИЯ 8 СПОСОБЫ И СРЕДСТВА ВЗРЫВАНИЯ

*Способы взрывания. Средства взрывания и их классификация. Огневой способ взрывания. Капсюль-детонатор. Электрический способ взрывания. Электродетонаторы. Детонирующий шнур*

**К средствам взрывания (СВ)** относятся капсюли-детонаторы, электродетонаторы, детонирующий шнур, огнепроводный шнур и средства его зажигания (рис. 10).

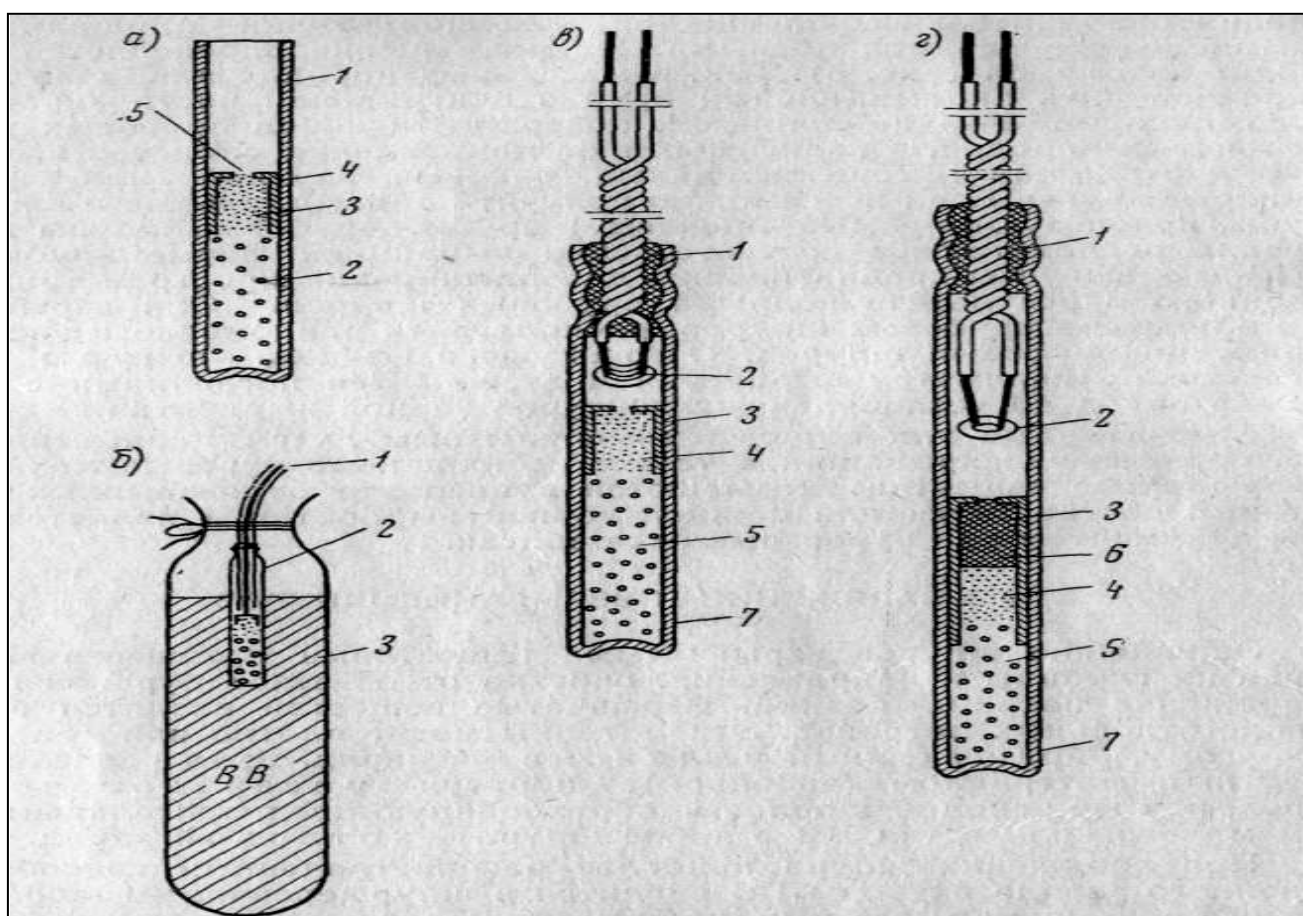


Рис. 10. Средства взрывания [Максимов и др., 1980]

а) капсюль-детонатор: 1 - гильза, 2 - вторично-иницирующее ВВ, 3 - первично-иницирующее ВВ, 4 - чашечка, 5 - отверстие; б) патрон-боевик: 1-огнепроводный шнур, 2- капсюль-детонатор, 3 - патрон ВВ; в), г) электродетонаторы (в - мгновенного, г - замедленного действия): 1 -пластиковая пробка, 2 - электровоспламенитель, 3 - чашечка, 4-первично-иницирующее ВВ, 5 - вторично-иницирующее ВВ, 6 - замедляющий состав, 7 -гильза

**Капсюль-детонатор** предназначается для возбуждения взрыва заряда ВВ при огневом способе взрывания. Взрывается он от искры огнепроводного шнура. Малейшая неосторожность в обращении с капсюлями-детонаторами может привести к взрыву, так как для изготовления капсюлей-детонаторов применяются инициирующие взрывчатые вещества (гремучая ртуть, азид свинца и др.), которые обладают высокой чувствительностью к действию искры, удара, трения или высокой температуры. При переноске капсюлей-детонаторов и работе с ними необходимо соблюдать меры особой предосторожности. Капсюли-детонаторы нельзя ронять и подвергать каким-либо ударам, а при извлечении из коробок и при работе с ними нужно класть их на войлок, резиновую пластину или другой мягкий материал. Переносить капсюли-детонаторы разрешается только в сумках или кассетах. Хранить их можно только в сухом месте.

**Электродетонаторы** выпускаются следующих типов: мгновенного, замедленного, короткозамедленного и специальные сейсмические. Если воспламенительная смесь непосредственно контактирует с первично-инициирующим ВВ, то такой электродетонатор - мгновенного действия. Если же между ними помещена буферная сравнительно медленно горящая смесь — электродетонаторы замедленного или короткозамедленного действия. Электродетонатор по своей конструкции аналогичен капсюлю-детонатору с добавлением к последнему электровоспламенителя, представляющего собой два изолированных друг от друга проводника, соединенных на концах мостиком накаливания с воспламенительной смесью. В качестве проводников электрического тока применяются надежно изолированные медные или алюминиевые провода. Источником электрического тока чаще всего бывают взрывные машинки или электросеть. Неосторожное обращение с электродетонаторами, также как и с капсюлями-детонаторами, может вызвать взрыв. При работе с ними нужно помнить, что взрыв может произойти от искры, удара, трения, любого повреждения электродетонатора.

**Детонирующий шнур** предназначается для одновременного взрывания нескольких зарядов ВВ. Он представляет собой сердцевину из инициирующего ВВ, заключенную в несколько оплеток, покрытых водонепроницаемой изоляцией. В случае повреждения изоляции шнура,

при неправильном его хранении или неосторожном обращении, может произойти взрыв. Причиной взрыва чаще всего служит резкий удар, а также воздействие высокой температуры. Поэтому детонирующий шнур нельзя хранить в теплом месте. В жаркое время не следует оставлять его даже ненадолго под воздействием солнечных лучей. Детонирующий шнур, в отличие от огнепроводного, имеет оболочку красного цвета или белую с малиновой полосой.

Подрыв с помощью детонирующего шнура сравнительно редок. Детонирующий шнур имеет сердцевину из тэна с добавкой свинцовой соли. Скорость детонации такого шнура около 7000 м/сек. Подрыв шнура приводит к детонации всех зарядов ВВ, соединенных им. Для подрыва самого шнура могут быть применены электродетонатор или капсульдетонатор.

В обращении **огнепроводный шнур** (рис. 11) прямой опасности не представляет, однако применение на взрывных работах огнепроводного шнура, не отвечающего техническим условиям или имеющего повреждения, может служить причиной отказа. Во избежание повреждения изоляции огнепроводный шнур необходимо хранить в сухом месте при температуре не выше 30°C, так как наружная оболочка его при более высокой температуре портится. Огнепроводный шнур в жаркую погоду нельзя держать продолжительное время под действием солнечных лучей. При работе в мокрых условиях необходимо во избежание отказов применять огнепроводные шнуры в водостойких оболочках (двойной асфальтированный, полихлорвиниловый и др.).

Зажигать огнепроводный шнур разрешается тлеющим фитилем, отрезком огнепроводного шнура или специальными приспособлениями, к которым относятся зажигательные свечи и зажигательные патроны. Зажигательные свечи представляют собой бумажные гильзы, наполненные горючим составом, с продолжительностью горения 1, 2 и 3 минуты. Каждая зажигательная свеча при горении дает три цвета пламени. За 15 секунд до конца горения свеча горит ярко-зеленым пламенем (сигнальный состав), что означает необходимость ухода взрывника в безопасное место. Для одновременного зажигания нескольких отрезков огнепроводного шнура предназначаются зажигательные патроны.

**Электрический способ взрывания** осуществляется с помощью электродетонатора, проводников и источника электрического тока. Если



Рис. 11. Огнепроводный шнур

воспламенительная смесь непосредственно контактирует с первично-инициирующим ВВ, то такой электродетонатор — мгновенного действия. Если же между ними помещена буферная сравнительно медленно горящая смесь, то электродетонаторы — замедленного или короткозамедленного действия. В качестве проводников электрического тока применяются надежно изолированные медные или алюминиевые провода. Источником электрического тока чаще всего бывают взрывные машинки или электросеть.

**Техника производства взрывных работ.** Огневое и электроогневое взрывание зарядов не допускается во всех выработках, опасных по взрывам газа или пыли. Кроме того, огневое взрывание не допускается в вертикальных и наклонных выработках, а также во всех случаях, когда своевременный отход взрывников на безопасное расстояние или в укрытие затруднен вследствие необходимости пользования лестницами, веревками или другими средствами.

Электроогневое взрывание зарядов разрешается в сухих и влажных забоях вертикальных, горизонтальных и наклонных выработок, неопасных по взрывчатым газам и пыли, и на открытых работах.

Процесс огневого взрывания состоит из изготовления зажигательных и контрольных трубок, изготовления патронов-боевиков, заряжания, забойки, зажигания огнепроводного шнура (взрывания). Зажигательные и контрольные трубки должны изготавливаться в отдельном помещении здания подготовки взрывчатых материалов. Не допускается производить эту работу в помещениях для хранения и выдачи взрывчатых материалов, в жилых помещениях и на месте производства взрывных работ.

От каждого круга огнепроводного шнура, предназначенного для изготовления зажигательных и контрольных трубок, с обоих его концов отрезается по 5 см. В процессе резания огнепроводный шнур тщательно осматривается, при этом места, на которых замечены утолщения или утонения, нарушения целостности оболочки, смятия и другие наружные недостатки, вырезаются. Огнепроводный шнур вводится в капсулю-детонатор до соприкосновения с чашечкой последнего прямым движением без вращения. Закрепление капсуля-детонатора с огнепроводным шнуром при металлической гильзе производится путем обжатия края гильзы у дульца с помощью обжима.

В подземных выработках патроны-боевики изготавливаются в месте взрывных работ перед самым заряданием в количестве, требующемся для взрывания зарядов в данном приеме. При взрывных работах на дневной поверхности патроны-боевики изготавливаются на месте работ или в специально отведенных местах и зарядных будках.

Зажигательную трубку допускается зажигать тлеющим фитилем, отрезком огнепроводного шнура или специальными приспособлениями (патронами для группового зажигания и пр.). Спичкой трубка зажигается только при взрывании одиночного заряда. При последовательном зажигании нескольких зажигательных трубок длина огнепроводного шнура в них рассчитывается так, чтобы после зажигания первой трубки осталось достаточно времени на зажигание всех остальных трубок и на отход на безопасное расстояние или в укрытие. При этом длина шнуров зажигательных трубок должна быть одинаковой, но не менее 1 м.

При ведении взрывных работ на дневной поверхности при зажигании пяти и более зажигательных трубок для контроля времени,

затрачиваемого на зажигание, применяется зажигательная трубка, изготовленная из капсуля-детонатора с бумажной гильзой. Контрольная трубка зажигается первой. Огнепроводный шнур контрольной трубки берется не менее чем на 60 см короче шнуров зажигательных трубок, его длина должна быть не менее 40 см. Контрольная трубка помещается на расстоянии не менее 5 м от заряда, зажигаемого первым, но не на пути отхода взрывников в безопасное место. После окончания зажигания зажигательных трубок или после взрыва контрольной трубки, или по окончании горения контрольного отрезка шнура все взрывники должны немедленно удалиться от зарядов на безопасное расстояние или в укрытие.

Электрическое взрывание зарядов практически применяется без ограничения во всех случаях производства взрывных работ. Процесс электрического взрывания состоит из проверки и подбора электродетонаторов, изготовления патронов-боевиков, заряжания, забойки, монтажа сети, измерения сопротивления электровзрывной сети и взрывания.

В практике электрического взрывания применяют три схемы соединения электрических взрывных сетей: последовательное, параллельное и смешанное. Выбор того или иного способа соединения прежде всего зависит от мощности источника тока и взаимного расположения зарядов. Монтаж электровзрывной сети начинают только после окончания заряжания и забойки всех зарядов, взрывааемых одновременно.

## ЛЕКЦИЯ 9

### ПРОХОДКА ГОРНЫХ ВЫРАБОТОК С ПРИМЕНЕНИЕМ БУРОВЗРЫВНЫХ РАБОТ. ШПУРОВОЙ МЕТОД

*Методы взрывных работ. Метод шпуровых зарядов. Классификация шпуров. Ручной и механический способы бурения шпуров. Размещение шпуров на забое горной выработки. Заряжание и взрывание шпуров*

В основе буровзрывных работ (БВР) лежит отделение горной породы от массива и дробление ее за счет энергии сгорания ВВ, которое закладываются в специальные углубления. Трудоемкость БВР составляет 10-20% общей трудоемкости добычи. С увеличением крепости пород относительная трудоемкость БВР возрастает.

Методы БВР включают:

**1. Метод шпуровых зарядов** характеризуется удлиненными зарядами в шпурах. Применяется: на подземных разработках при проведении горных выработок и частично при отбойке полезных ископаемых в очистных выработках; на открытых разработках при мощности пласта полезного ископаемого до 6 м.; при селективной добыче, когда мощность отдельных пластов невелика; при разработке ценных полезных ископаемых, когда необходимо сохранить их структуру или избежать дробления.

**2. Метод скважинных зарядов** характеризуется удлиненными зарядами, размещаемыми в скважинах диаметром 75 - 300 мм. Применяется на открытых разработках при высоте уступа более 6 м, а также на подземных разработках для отбойки руды

**3. Метод камерных зарядов** характеризуется применением сосредоточенных зарядов величиной от нескольких тонн до нескольких тысяч тонн, размещаемых в специально пройденных выработках - камерах. Применяется: на подземных разработках в рудной промышленности при отбойке полезных ископаемых, при взрывании междукамерных целиков и поглощении пустот после отработки камер; на открытых разработках при рыхлении больших масс породы на карьерах строительных материалов и при строительных работах.

**4. Метод малокамерных зарядов** (метод рукавов) заключается в применении небольших сосредоточенных зарядов ВВ, размещаемых в

конечной части рукавов. Применяется на открытых разработках при высоте уступа не более 8 м; глубина рукавов не должна превышать 5 м. Широкого распространения метод не получил.

**5. Метод наружных зарядов** (накладных зарядов) характеризуется применением зарядов, приложенных к разрушаемому объекту. Применяется: при дроблении негабаритных камней на открытых разработках; на горизонте грохочения при подземных разработках. Широкого распространения не имеет из-за высокого расхода ВВ.

Метод шпуровых зарядов осуществляются в следующем порядке: бурение шпуров, заряджение их взрывчатым веществом, производство взрыва, вентиляция с целью удаления ядовитых газов, пыли и уборка взорванной породы. При проведении горно-разведочных выработок применяются следующие виды бурения шпуров: механическое и ручное. Выбор того или иного вида бурения шпуров зависит от условий работ, типа выработок и крепости пород и производится согласно паспорту БВР. Шпуры пробуриваются специальными бурильными машинами ударного действия (перфораторами) и вращательного действия (электросверлами). При малом объеме бурения или невозможности применения бурильных машин бурение шпуров осуществляется вручную.

Прежде чем бурить шпуры, следует определить их глубину, диаметр, общее число и пространственное расположение, т. е. рассчитать рациональный шпуровой комплект. Суть расчета состоит в определении указанных параметров таким образом, чтобы эффективность БВР была максимальной. Оптимальная глубина шпуров зависит от типа применяемых бурильных машин и условий уборки. Чем глубже шпур, тем больше объем взорванной породы, но вместе с тем увеличивается время на бурение шпуров. При бурении шпуров легкими перфораторами с ручной погрузкой породы рациональная глубина шпуров составляет 1,5-1,75 м, тяжелыми перфораторами целесообразно бурить шпуры глубиной 1,75-2,0 м. При машинной погрузке рациональная глубина шпуров для указанных перфораторов составляет, соответственно, 2,0-2,25 и 2,25-2,75 м. Увеличение диаметра шпура резко снижает скорость бурения. Но применение шпуров больших диаметров позволяет сократить общее число шпуров. Минимальный диаметр шпура 34 мм определяется тем, что взрывчатые вещества, применяемые при буровзрывных работах, выпускаются в виде стандартных патронов, наименьший диаметр которых



32 мм. Общее число шпуров зависит от сечения выработки, взрывчатого вещества, диаметра и глубины шпуров. Существует ряд эмпирических формул, которые в практике должны постоянно корректироваться экспериментальными данными.

Шпуры пробуриваются в забое выработки определенным образом в зависимости от их назначения. Различают врубовые, отбойные и оконтуривающие шпуры.

Врубовые шпуры предназначаются для образования дополнительных плоскостей, увеличивающих площадь забоя. Эти шпуры взрываются первыми. Их размещение определяется типом выбранного вруба. Так, в массивных породах наиболее эффективно получить пирамидальный вруб в центральной части забоя. Для этого проходят 3-4 наклонных к поверхности забоя врубовых шпура. В слоистых породах, в зависимости от направления слоистости, применяют вертикальный, горизонтальный, боковые, верхний или нижний клиновые врубы. Если невозможно получить пирамидальные и клиновые врубы, используют прямые (щелевые) врубы. Врубовые шпуры во всех случаях располагаются соответственно выбранной форме вруба.

Отбойные шпуры предназначены для расширения пространства, образованного в результате подрыва врубовых шпуров. Они взрываются после подрыва врубовых шпуров, располагаясь равномерно в забое вне периметра врубовых шпуров.

Оконтуривающие шпуры располагаются по периметру выработки и взрываются последними с целью отрыва пород до установленных контуров горной выработки.

Рассчитанные или определенные опытным путем параметры шпуров, порядок их взрывания, а также необходимые буровые механизмы и взрывчатые вещества указываются в паспорте БВР, который составляется для каждой горной выработки и является главным документом при БВР. В паспорте указываются следующие данные: способ взрывания зарядов, тип вруба, наименование ВВ и средств взрывания, количество шпуров, взрываемое за один взрыв, глубина их, величина заряда, длина забойки и заряда забоечный материал, источник электрического тока и способ соединения электродетонаторов. В паспорте БВР должна быть приведена схема расположения шпуров в забое. Расположение шпуров и расстояние между ними должны обеспечить безопасность взрыва — исключить

подрыв рядом расположенных зарядов и выброс невзорвавшихся патронов ВВ с породой. Кроме того, должны быть обеспечены отрыв породы по проектному контуру выработки с наибольшим коэффициентом использования шпура, равномерное дробление породы и измельчение ее до определенной крупности кусков, удобных для уборки. В паспорте должно быть предусмотрено место укрытия взрывника и рабочих во время взрыва, а также время проветривания после взрыва.

**Заряжению шпуров** ВВ предшествуют проверка их глубины и направления, очистка от остатков буровой пыли и снаряжение патрона-боевика. ВВ вводятся в шпур в виде отдельных патронов. Эти патроны могут плотно прилегать один к другому, образуя единый удлинённый заряд, быть разделёнными инертным материалом (забойкой), образуя рассредоточенный заряд, или же заполнять полость, образованную предварительным взрывом малого количества ВВ в забое шпура — котловой заряд. Последним вводится патрон-боевик, который в отличие от остальных патронов снабжен капсюлем-детонатором с огнепроводным шнуром, детонирующим шнуром или электродетонатором с проводником электрического тока. Патрон-боевик осторожно вводится в шпур и продвигается вплотную к основному заряду. Общий вес заряда ВВ редко превышает 1 кг, а по длине патроны ВВ могут занимать около половины шпура. После введения патрона-боевика оставшуюся незаполненную часть шпура забивают «забойкой» (смесь песка и глины), следя при этом, чтобы конец огнепроводного шнура, проводника электрического тока или детонирующего шнура выходил от патрона-боевика наружу шпура. Следует иметь в виду, что недостаточное уплотнение патронов ВВ в шпуре и плохая забивка «забойкой» резко снижают эффективность взрыва. Заряжение шпуров, равно как и последующее паление их, производится взрывниками — лицами, имеющими право на производство взрывных работ.

Заряды ВВ в шпурах подрываются огнем или электрическим способом, реже с помощью детонирующего шнура. При огневом способе в качестве средств взрывания применяются: капсюль-детонатор, огнепроводный шпур, зажигательные фитили и патрончики. Электрический способ взрывания осуществляется с помощью электродетонатора, проводников и источника электрического тока.

## ЛЕКЦИЯ 10 **ДОКУМЕНТАЦИЯ ГОРНЫХ ВЫРАБОТОК**

### *Документация открытых горных выработок и карьеров*

Описание горных выработок следует сопровождать зарисовками, фотографиями, видеоизображениями, на которых наглядно отражаются характерные черты отдельных слоев и горизонтов, их мощность, последовательность и соотношение друг с другом и другие признаки. На зарисовках, которые должны быть ориентированы по сторонам света, отмечаются места отбора образцов.

При документации горной выработки должны быть приведены следующие данные:

- 1) наименование и номер выработки;
- 2) масштаб зарисовки;
- 3) азимут направления (магнитный, истинный) и угол наклона выработки (если выработка меняет направление, для каждого отрезка указываются его азимут и длина);
- 4) шкала расстояний в метрах от начала выработки или от топографической или маркшейдерской точки;
- 5) номера и места взятия проб, образцов;
- 6) замеры элементов залегания полезных ископаемых, тектонических нарушений и других геологических данных;
- 7) даты начала и окончания проходки выработки;
- 8) условные обозначения и сокращения в тексте;
- 9) способ крепления стенок выработки;
- 10) глубины появления и установления уровня воды, характер ее поступления в выработку, объем откачиваемой воды.

*Документацию расчисток* можно проводить различно, в зависимости от назначения. Если выработка пройдена вкрест простирания пород и полезного ископаемого – то зарисовывается дно ее, по простиранию – дно и одна из стенок. Обе стенки и дно зарисовываются, когда рыхлые приповерхностные образования являются полезным ископаемым или горизонтально залегающими породами. Расчистки обычно зарисовывают по способу развертки. Если дно расчистки наклонено к горизонту (или при изменчивой глубине дна) зарисовки дна и стенок не соединяют. На

зарисовке с описанием указывают масштаб, дату документации и фамилию исполнителя, на полях зарисовки наносят профиль наклона дна выработки к горизонту и линию поперечного профиля.

Контур выработки, параметры, азимутные направления определяются и зарисовываются при использовании шнура-ориентира и рулетки. Шнур-ориентир или рулетку протягивают строго горизонтально по стенке выработки. Если она наклонна или пройдена уступами, приходится производить перенос шнура вверх или вниз по стенке выработки и вытягивать его дальше в горизонтальном направлении. Второй шнур-ориентир (или рулетку) протягивают по дну выработки и наносят на зарисовку, очерчивают дно канавы, при помощи поперечных измерений через 0,5-1,0 м от шнура к стенкам выработки и соединяют точки. Контуры стенок также промеряют через 0,5-1,0 м. Аналогичным приемом на зарисовку по шнурам-ориентирам наносят геологические контуры и азимут отдельных отрезков выработки.

*Геологическая документация карьера* включает в себя географическую привязку на карте. Затем производится глазомерная съемка с зарисовкой контура карьера (уступа) и азимутальным направлением стенок. В карьере (уступе) документируются стенки по способу развертки. Дно, как правило, не документируется. Документация стенок карьера (уступа) ведется от его устья (от маркшейдерской точки) слева направо, в масштабе, выбранном исполнителем согласно размеру карьера (уступа), сверху вниз или снизу вверх. Если карьер пройден уступами, то каждый из них проектируется отдельно.

Промер длин стенок карьера (уступа) производится при помощи рулетки и шнура-ориентира, азимутальное направление стенок измеряется горным компасом. При горизонтальном положении дна карьера (уступа) низ стенки изображается на зарисовке, согласно промерам протянутой рулетки, шнура-ориентира, положение верхнего контура стенки определяется промером высот стенки.

Зарисовываемые участки выбирают таким образом, чтобы они частично перекрывались. Длину их указывают в тексте описания и на зарисовке. Геологическая документация карьера (уступов) должна производиться с учетом назначения сырья и основываться на тщательном петрографическом и структурном изучении толщ. Толщи осадочных пород с нормальной макроструктурой следует разделять на слои, пачки в

стратиграфической последовательности. Важно отмечать характер изменений состава пород (окварцевание, доломитизация, запесоченность и т. п.), устанавливая их морфологию, текстуру, включения (гнезда, линзы, прожилки), указывать выветрелость, трещиноватость пород. Следует отмечать наличие в полезной толще слоев некондиционных пород.

Документация канав заключается в составлении привязанного к геологической карте ориентированного дна; наносятся начальная, конечная и поворотные точки канавы, показываются контакты пород, тектонические нарушения с обозначением элементов залегания. Разновидности пород, минеральные сорта полезного ископаемого и т. п. наносятся в условных знаках. В случае особо сложного геологического строения дополнительно производится зарисовка стенок канавы (рис. 12). Описание геологического разреза, вскрытого канавой, производится в журнале документации, а отобранные образцы и пробы указываются, кроме того, в журнале опробования.

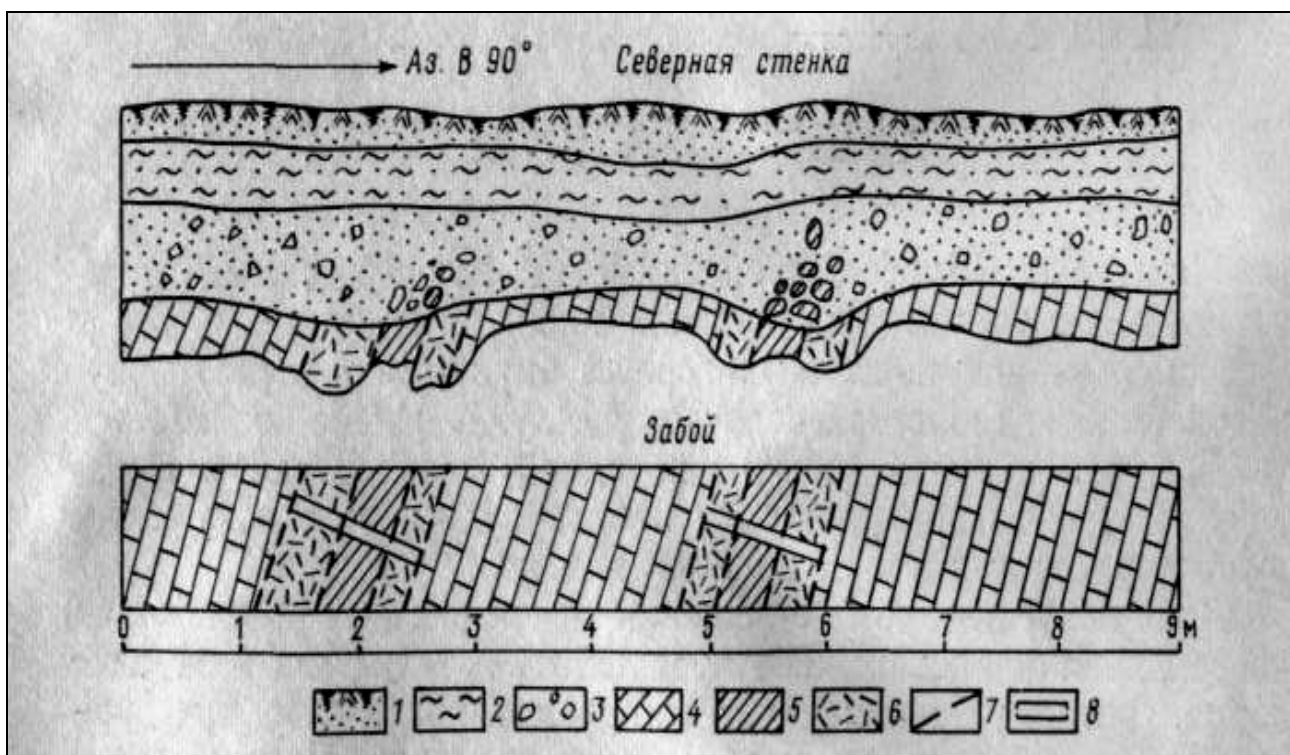


Рис. 12. Схема зарисовки канавы способом сопряженной неполной развертки  
 1 – почва, 2 – суглинки, 3 – элювий, 4 – известняк,  
 5 – жилы кварца, 6 – известняк окварцованный, раздробленный,  
 7 – нарушения, 8 – бороздовая проба

*Геологическая документация шурфа* осуществляется геологом непосредственно при проходке. Состав пород и их пространственное соотношение удобнее всего изучать по стенкам шурфа. В некоторых случаях документацию приходится вести на поверхности по извлеченной из шурфа породе.

Зарисовку шурфов производят по способу развертки и обычно документируют в зависимости от назначения и сложности геологического строения по одной, двум или четырем стенкам линейным способом или по сетке. Глубина шурфа измеряется при помощи рулетки, азимут простирания стенок – горным компасом. Если пласты горных пород залегают горизонтально, выдержаны по мощности и составу, то достаточно дать по одной стенке отметку кровли и подошвы каждого пласта с характеристикой слагающих его пород. При моноклином залегании пластов документируются две смежные стенки с замерами углов падения каждого пласта. Этих данных при пространственной ориентировке стенок шурфа достаточно для определения графическим или аналитическим способом элементов залегания пласта, его истинной мощности и положения в плане под покровом наносов. В случае сложного геологического строения (изменение мощности пластов, наличие рвущих тел, ксенолитов, рудных жил, тектонических нарушений, мелкой складчатости и т. п.) документация ведется по всем четырем стенкам (рис. 13). Нередко в этом случае возникает необходимость зарисовки по сетке каждой стенки с указанием видимого угла наклона пластов и азимута простирания стенок шурфа. В журнале документации указывается местоположение шурфа, ориентировка и длина стенок, видимые углы падения, состав пород, места отбора проб и образцов.

*Геологическая документация штольни* ведется при продвижении забоя штольни и которая заключается в его зарисовке по сетке в масштабе 1:25-1:100. Расстояние между пунктами забойной документации составляет, в зависимости от геологической обстановки, несколько метров. Каждый пункт документации забоя привязывается к маркшейдерскому плану или по расстоянию от устья выработки. Одновременно составляется план выработки (чаще всего по кровле). На этот же план наносятся пункты опробования. При проходке поперечных штолен и отборе проб из стенок совершенно обязательна документация стенок штольни в масштабе

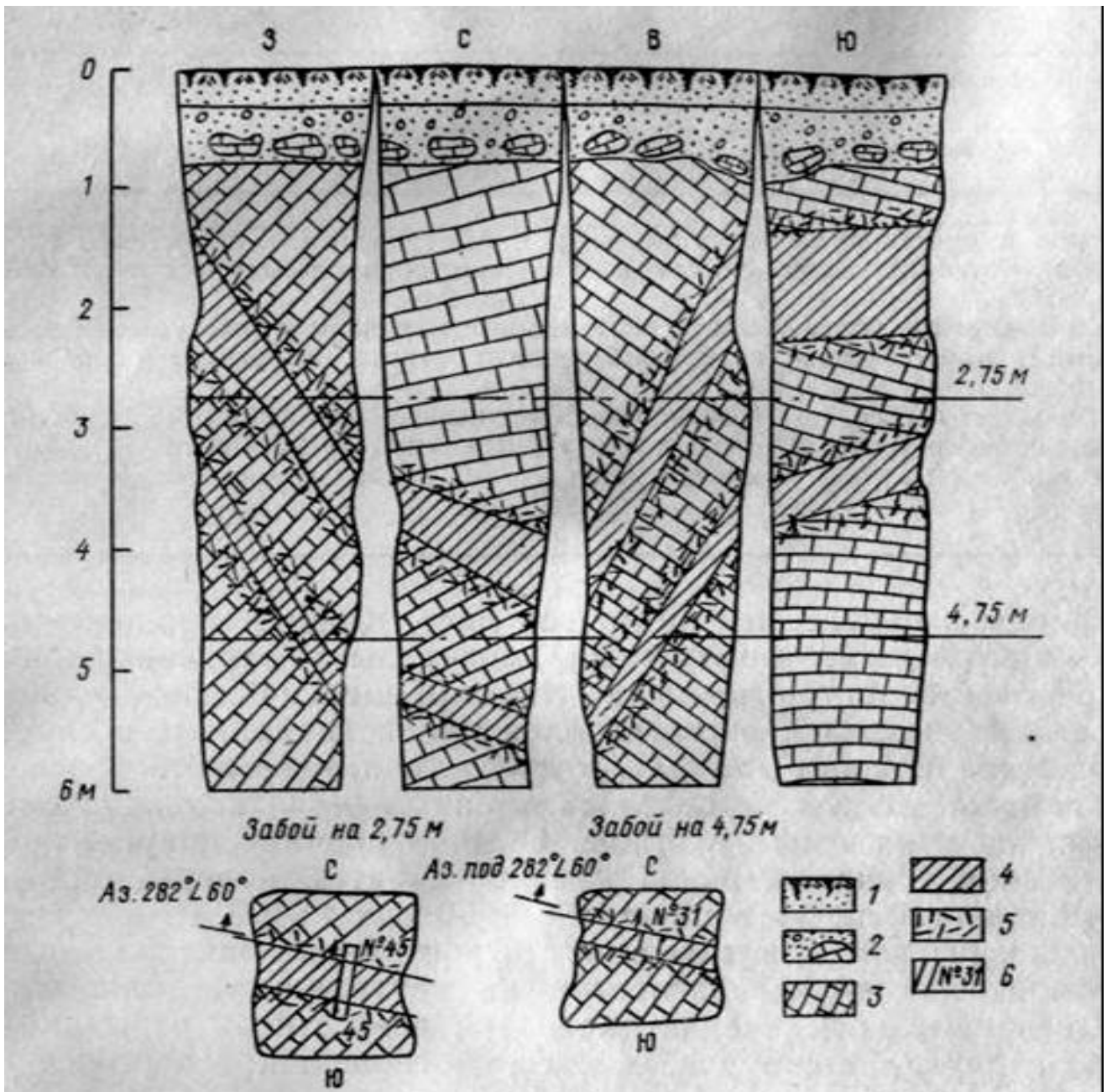


Рис. 13. Схема зарисовки шурфа способом полной сопряженной развертки

1 – почва, 2 – элювий, 3 – известняк, 4 – рудная жила, 5 – зона скарнирования, 6 – места отбора проб

плана. Кроме этих графических документов, геолог ведет описание пород и сопровождает его необходимыми зарисовками, иллюстрирующими детали геологического строения. Документация штреков, квершлагов и ортов ведется аналогичным способом.

## ЛЕКЦИЯ 11

### **ТЕХНИКА БЕЗОПАСНОСТИ ПРИ ПРОХОДКЕ ГОРНЫХ ВЫРАБОТОК**

*Требования мер безопасности при проходке горных выработок. Проветривание и борьба с пылеобразованием, водоотлив из горных выработок. Телефонная связь и сигнализация. Ликвидация и консервация горных выработок. Требования мер безопасности при транспортировке и хранении взрывчатых веществ и средств взрывания*

Строительство разведочных шахт глубиной более 50 м и штолен общей протяженностью горных выработок более 1500 м должно вестись по техническому проекту. При производстве горно-разведочных работ должны использоваться оборудование, машины и механизмы, изготовленные в соответствии с ГОСТ или техническими условиями.

При производстве работ в разведочных штольнях, шахтах и шурфах с рассечками должен вестись табельный учет всех лиц, спустившихся в подземные выработки и вышедших из них. Допуск трудящихся в подземные горные выработки разрешается только после осмотра рабочих мест и подходов к ним лицами технического надзора.

Запрещается допускать в горные выработки лиц без индивидуальных средств защиты (каска, спецодежда, обувь, рукавицы, защитные очки) и других средств, соответствующих профессии, а в подземные горные выработки, кроме того, без индивидуального источника света и в выработки, опасные по газу, взрывам пыли или самовозгоранию полезного ископаемого, без самоспасателя.

Буровзрывные работы, крепление и проветривание подземных горно-разведочных выработок должны проводиться в соответствии с паспортами на каждый вид работ.

Проветривание и обеспыливание выработок должно осуществляться в течение всего времени пребывания людей в выработках. Допуск людей в подземные горные выработки разрешается только после искусственного проветривания и доведения качественного состава воздуха до ПДК. Контроль за составом воздуха должен производиться каждый раз перед допуском людей в выработку.



В случае выявления у работающих профессиональных заболеваний они должны быть немедленно переведены на другие работы согласно заключению медицинской комиссии.

В выработки (забой), находящиеся за пределами зоны непосредственной видимости и слышимости, должны посылаться не менее двух человек. Запрещается разводить открытый огонь в подземных выработках.

Производство взрывных работ лицами, не имеющими права ведения взрывных работ, опасно для них самих и для всех работающих. Проведение взрывных работ начинается с проверки взрывником готовности шпуров к заряданию. Взрывник обязан проверить правильность расположения шпуров, их направление и глубину и в случае необходимости произвести очистку их от буровой мелочи.

При производстве взрывов обязательно применение взрывником звуковых сигналов, знание которых необходимо всем работающим. Кроме того, взрывник после подачи сигналов должен удостовериться, что его сигналы поняты и выполнены.

По первому (предупредительному) сигналу все люди, не занятые взрыванием, удаляются в безопасное место. В выработках, ведущих к месту взрыва, выставляется охрана, на которой лежит обязанность предупреждать об опасности и не допускать к месту взрыва лиц, не имеющих отношения к ведению взрывных работ. После этого взрывник заряжает шпуры, монтирует электровзрывную сеть и проверяет ее исправность (с безопасного места).

После второго (боевого) сигнала взрывник приступает к взрыванию. В случае огневого взрывания, после того как огнепроводные шнуры зажжены, взрывник уходит в укрытие и считает взрывы. Уход взрывника из забоя после окончания горения контрольного отрезка обязателен, даже если он не успел поджечь все трубки. В случае электрического взрывания после боевого сигнала взрывник уходит в укрытие и включает ток. После взрыва зарядов взрывник уходит из укрытия, но идет в забой только после полного проветривания. При огневом и электроогневом взрывании можно подходить к месту взрыва не ранее чем через 15 минут.

Третий сигнал (отбой) дается взрывником после осмотра места взрыва и означает окончание взрывных работ. По третьему сигналу снимаются охранные посты и рабочие допускаются в забой. Входить в

выработку можно только после полного проветривания, при этом содержание ядовитых газов не должно превышать установленных норм.

При проведении поверхностных выработок (канав, траншей) взрывные работы производятся с целью рыхления породы и ее частичного выброса или на выброс. С целью рыхления породы производится взрывание серии шпуров, расположенных в одну линию по оси канавы, или при большой ширине канавы — в две линии в шахматном порядке. Применение взрывания на выброс целесообразно в тех случаях, когда имеется возможность доставлять на место работ значительное количество ВВ.

Паспорт буровзрывных работ должен включать величину радиуса опасной зоны в районе производства взрывных работ. Радиус опасной зоны от действия воздушной ударной волны определяется расчетом в зависимости от количества взрываемого ВВ.

При проведении взрывных работ на поверхности кроме применения звуковых сигналов обязательно наличие охранных постов и условных знаков на границе опасной зоны. Охрана должна быть организована таким образом, чтобы все проходы и проезды в зоне взрыва находились под постоянным наблюдением.

***Проветривание горных выработок.*** Безопасность труда, производительность и самочувствие работающих на подземных работах тесно связаны с состоянием проветривания горных выработок. Тяжелые отравления работающих, возникающие при большой концентрации ядовитых газов, могут вызвать потерю сознания и привести к смертельному исходу. Снижение содержания кислорода ниже нормы в воздухе и повышение концентрации ядовитых газов представляют большую опасность для здоровья и жизни работающих. Уже при содержании кислорода 17 % работающие ощущают одышку и сердцебиение, а содержание кислорода ниже 12 % является смертельно опасным. В действующих подземных выработках содержание кислорода в воздухе должно быть не менее 20 % по объему, содержание углекислого газа не должно превышать 0,5 %.

Подземные горизонтальные выработки протяженностью более 10 м и вертикальные глубиной более 5 м во время нахождения в них людей должны непрерывно проветриваться с помощью вентиляторов.

Запрещается создавать тягу воздуха применением открытого огня и проветривать выработки струей сжатого воздуха.

Основными источниками образования ядовитых газов при проходке выработок являются взрывные работы. Работающие не должны входить в выработки после производства взрыва до полного их проветривания. В случае обнаружения в выработках во время работы вредных веществ выше ПДК, а также при нарушении проветривания, находящиеся в этих выработках люди должны быть немедленно выведены на свежую струю воздуха. Возобновление работ может быть разрешено только после проветривания и контроля содержания ядовитых газов в выработке горным мастером.

В выработки с недостаточным проветриванием, особенно в заброшенные или временно остановленные проходкой, нужно входить с осторожностью, предварительно проверив состояние атмосферы.

Температура воздуха в подземных выработках должна быть не более 26°C. Для горизонтальных подземных выработок, расположенных в многолетнемерзлых породах, а также при работе в холодное время года нижний предел температуры воздуха в выработках устанавливается не ниже минус 4°C.

Большое значение имеет скорость воздуха. Слишком низкая скорость движения воздуха при высокой температуре и влажности воздуха в выработках способствует перегреву работающих и ухудшает самочувствие. Слишком большая скорость движения воздуха увеличивает запыленность, а при низкой температуре вызывает переохлаждение организма. Скорость движения воздуха в подземных выработках должна быть не меньше 0,15 м/сек. Максимальная скорость в стволах, по которым производятся спуск и подъем людей и грузов, установлена равной 8 м/сек, в остальных выработках — 6 м/сек.

**Водоотлив из горных выработок.** При незначительном водопритоке вода выдается на поверхность вместе с породой. При значительном притоке воды должен быть организован водоотлив.

При проведении вертикальных выработок водоотлив может осуществляться бадьями или насосами. Водоотлив из канав и мелких шурфов в труднодоступных и удаленных районах можно производить ручными насосами. Производительность выбранного насоса должна быть в 1,5-2,0 раза больше максимального притока воды. При бóльших

водопритоках водоотлив должен быть оборудован двумя насосами, один из которых является рабочим, другой — резервным.

Водостоку по канавам способствует уклон выработок. При недостаточном уклоне необходимо увеличивать сечение канав. При излишнем уклоне скорость движения воды увеличивается, и во избежание размывания канав при рыхлой и сыпучей почве должны быть приняты меры: крепление канав или увеличение сечения с целью уменьшения скорости течения воды. Для предотвращения затопления горных выработок поверхностными водами вокруг устья выработок должны устраиваться водоотводные канавы.

Вода, выдаваемая из горных выработок на поверхность, должна подвергаться физико-химическому и бактериологическому анализу не реже одного раза в полугодие. В случае обнаружения в воде подземных выработок вредных примесей должны осуществляться мероприятия, обеспечивающие очистку и обеззараживание шахтной воды. Содержание в шахтной воде кислот или солей повышает износ насосов и труб и может вывести их из строя значительно раньше нормального срока эксплуатации. При большой кислотности или солености шахтной воды для предотвращения преждевременной коррозии металлических частей оборудования применяются защитные покрытия. В целях уменьшения кислотности воды можно применять нейтрализацию воды негашеной известью путем забрасывания ее в водоотливные канавки и водосборник.

***Борьба с пылеобразованием при проведении горных выработок.*** Основными источниками образования пыли являются следующие операции горных работ: бурение шпуров, взрывание зарядов, погрузка горной массы. Борьба с пылью осуществляется проведением комплекса мероприятий: технических, медико-санитарных, социально-бытовых. Технические мероприятия заключаются в том, чтобы предотвратить образование пыли в горных выработках или своевременно удалить ее, не дав попасть в зону дыхания человека. К таким мероприятиям относятся: 1) бурение шпуров с промывкой их чистой водой или с добавками смачивающих реагентов; 2) применение сухого пылеулавливания при невозможности или трудности организации бурения с промывкой; 3) орошение выработок; 4) интенсивное проветривание; 5) индивидуальная защита; 6) своевременная заправка бурового инструмента.

**Телефонная связь и сигнализация.** Горно-разведочные работы производятся в условиях недостаточной освещенности, шума работающих механизмов, ограниченности пространства, поэтому в таких условиях большое значение приобретают связь и сигнализация. Безопасность работ может быть обеспечена только при надежной связи и известной всем работающим сигнализации.



Рис. 14. Телефонная связь в подземной выработке

Разведочные шахты и штольни с разветвленной сетью подземных выработок должны быть оборудованы системой телефонной связи (рис. 14). Все подземные телефонные линии в разведочных шахтах должны быть двухпроводными. Питание аппаратуры подземной телефонной связи и сигнализации должно производиться при напряжении (линейном) не выше 127 В от осветительной сети, аккумуляторных батарей или выпрямительных устройств.

В выработках глубиной до 5 м разрешается подавать сигналы голосом; в выработках глубиной до 20 м - ручным звуковым ударным устройством (за исключением случаев применения механизированного подъема). В выработках глубиной свыше 20 м, проходимых с помощью воротков, кранов и других шурфопроходческих агрегатов, сигнализация должна быть предусмотрена проектом. Разведочные шахты должны снабжаться кроме рабочей сигнализации еще аварийной. Аварийные сигналы передаются обычно при помощи сирены.

При эксплуатации кранов, экскаваторов, скреперов, электровозов и других механизмов должны применяться сигналы, значение которых должно быть известно всем работающим на данном объекте.

**Ликвидация и консервация горных выработок.** После окончания работ канавы, траншеи, шурфы и стволы разведочных шахт ликвидируются путем засыпания их породой. Допускается ликвидация стволов разведочных шахт и шурфов глубиной более 10 м путем надежного перекрытия двумя прочными деревянными (железобетонными) полками или полками из металлических балок (рельсов). Один полк должен быть устроен в стволе на глубине расположения коренных пород, но не менее 10 м от поверхности, другой - на уровне поверхности, а пространство между полками должно быть засыпано. Вокруг устья ликвидированного ствола шахты или шурфа должно быть поставлено ограждение высотой не менее 2,5 м.

В условиях слабых и обводненных пород ликвидация стволов шахт и шурфов должна производиться только путем их засыпки породой с последующей досыпкой после осадки. Устья ликвидированных наклонных и горизонтальных выработок должны быть закрыты кирпичными, каменными или бетонными перемычками.

Устья временно законсервированных горизонтальных горных выработок должны быть закрыты решетками, вертикальных горных выработок - настилом с лядами, запертыми на замок. У устья таких выработок должен быть помещен знак (плакат), запрещающий вход в них.

Ликвидированные и временно законсервированные горные выработки должны быть нанесены на маркшейдерские планы.

Запрещается при ликвидации выработок извлекать крепь из вертикальных и наклонных горных выработок с углом наклона свыше  $30^\circ$ . Извлечение крепи из горных выработок с углом наклона менее  $30^\circ$  должно производиться под руководством лица технического надзора с применением приспособлений, действующих с безопасного расстояния при погашении выработки в направлении к ее устью. Запрещается извлекать крепь из горных выработок, пройденных в сыпучих породах и пльвунах.

При восстановлении старых выработок в первую очередь должна быть обеспечена вентиляция места работ. Все работы по восстановлению выработок производятся под наблюдением технического персонала.

## РЕКОМЕНДУЕМАЯ ЛИТЕРАТУРА

1. Горноразведочные работы / Под ред. Л.Г. Грабчака / М.: Высшая школа, 2003. 661 с.
2. Максимов А.А., Милосердина Г.Г., Еремин Н.И. Краткий курс геологоразведочного дела: М.: МГУ, 1980. 232 с.
3. Очкуров В. И. Буровзрывная технология проведения горизонтальных выработок. Буровзрывные работы: учебное пособие. СПб., 2008. 163 с.
4. Певзнер М. Е. Горная экология: Учебное пособие. М.: Изд-во Моск. гос. гор. ун-та, 2003. 394 с.
5. Правила безопасности при геологоразведочных работах. М., Недра, 1991, 177с.
6. Управление, организация и планирование геологоразведочных работ / З. М. Назарова, Е. Л. Гольдман, В. И. Комащенко и др. Москва: Высш. шк., 2004. 507 с.
7. Устинов О. А., Грибков О. И. Взрывы. Взрывчатые вещества. Взрывобезопасность: Учебное пособие. М.: МИИТ, 2005. 92 с.

