

**ДИНАМИКА МАШИН И ИНЖЕНЕРИЯ
В НЕФТЕГАЗОВОМ ДЕЛЕ**

**МИНИСТЕРСТВО НАУКИ И ВЫСШЕГО ОБРАЗОВАНИЯ
РОССИЙСКОЙ ФЕДЕРАЦИИ
КАЗАНСКИЙ ФЕДЕРАЛЬНЫЙ УНИВЕРСИТЕТ
Институт геологии и нефтегазовых технологий
Кафедра разработки и эксплуатации месторождений
трудноизвлекаемых углеводородов**

**ДИНАМИКА МАШИН И ИНЖЕНЕРИЯ
В НЕФТЕГАЗОВОМ ДЕЛЕ**

Учебно-методическое пособие

**КАЗАНЬ
2023**

УДК 621.6(075.8)
ББК 33.36:34.4я73
Д46

*Печатается по рекомендации учебно-методической комиссии
Института геологии и нефтегазовых технологий
Казанского (Приволжского) федерального университета
(протокол № 3 от 19 января 2023 г.)*

Авторы:
**В.А. Султанов, А.Ф. Шагеев, Р.Л. Сахапов,
М.А. Варфоломеев, В.А. Вареник**

Рецензенты:
доктор технических наук, профессор, проректор по науке
и коммерциализации КГЭУ **И.В. Ившин**;
кандидат технических наук, доцент кафедры разработки и эксплуатации
месторождений трудноизвлекаемых углеводородов
ИГиНГТ К(П)ФУ **С.А. Долгих**

Динамика машин и инженерия в нефтегазовом деле: учебно-
Д46 методическое пособие / В.А. Султанов, А.Ф. Шагеев, Р.Л. Сахапов
и др. – Казань: Издательство Казанского университета, 2023. – 126 с.

Учебно-методическое пособие «Динамика машин и инженерия в нефтегазовом деле» предназначено для студентов – бакалавров и магистров высших учебных заведений, обучающихся по направлениям подготовки 21.03.01 и 21.04.01 «Нефтегазовое дело», а также может быть полезным для студентов всех специальностей при изучении дисциплин «Гидравлика и гидромеханика нефти и газа», «Теоретическая механика», «Инженерия» и других инженерных дисциплин.

В пособии излагаются теоретические вопросы и методы решения задач многих разделов динамики машин и инженерии, а также изложены теоретические вопросы и методика выполнения заданий по инженерной графике. Динамические исследования связаны с практическими расчетами различных машинных агрегатов в нефтегазовом деле: подъемных механизмов, специальных машин и оборудования.

УДК 621.6(075.8)
ББК 33.36:34.4я73

СОДЕРЖАНИЕ

Введение.....	4
1. Динамика машин.....	7
1.1. Аксиомы динамики.....	7
1.2. Две задачи динамики.....	9
1.3. Закон количества движения.....	11
1.4. Принцип Даламбера для материальной точки.....	14
1.5. Принцип возможных перемещений.....	15
1.6. Дифференциальные уравнения движения точки.....	17
1.7. Уравнение динамики при вращательном движении.....	20
1.8. Кинетическая энергия материального тела.....	21
1.9. Теорема о кинетической энергии материального тела.....	23
1.10. Приведение масс, сил и моментов.....	25
1.11. Уравнение движения машины.....	28
1.12. Регулирование движения машины.....	34
1.13. Уравновешивание устройств.....	35
1.14. Вопросы для самопроверки.....	37
2. Инженерия.....	45
2.1. ЕСКД и ГОСТы оформления конструкторской документации ..	45
2.2. Стандарты.....	47
2.3. Приложения.....	72
Список использованных источников.....	123

ВВЕДЕНИЕ

«Динамика машин» относится к основным дисциплинам общетехнической подготовки студентов. В динамике рассматривается движение материальной точки или тела под действием приложенных сил; устанавливается связь между приложенными силами и вызываемым ими движением, решаются следующие основные задачи: установление законов движения звеньев механизмов, регулирование движения звеньев, нахождение потерь на трение, определение реакций в кинематических парах, уравнивание машин и механизмов. Освоение общих законов движения – совершенно необходимое условие технического образования, здесь устанавливаются приемы и методы решения задач, относящихся к механическому движению.

Механическим движением называется происходящее с течением времени перемещение тел или точек в пространстве, движение есть основное свойство материи и форма ее существования. Отсюда следует, что материя и движение не могут существовать раздельно, без материи не может быть движения, так же как без движения не может быть материи.

Разные виды движения служат объектами изучения различных наук. Механическое движение – простейшая форма движения. Другие его формы – тепловые, химические, электрические, как правило, всегда связаны с механическими перемещениями микрочастиц (молекул, атомов, электронов). Поэтому закономерности механического движения используются во многих науках. В дальнейшем изложении под термином движение всегда будет подразумеваться механическое движение.

Частный случай движения – состояние покоя. Покой всегда относителен, так как покоящееся тело рассматривается как неподвижное по отношению к другому телу, которое, в свою очередь, может перемещаться в пространстве.

Абсолютно неподвижных тел в природе не существует. Кроме того, механический покой относителен еще и в том смысле, что в неподвижном теле могут происходить всевозможные процессы, характеризующие другие, немеханические формы движения. Например, мы говорим, что станина машины или фундамент находятся в покое. Они действительно неподвижны относительно Земли, но вместе с нею совершают сложное движение вокруг Солнца.

С другой стороны, в станине или фундаменте могут происходить тепловые, химические и другие процессы, сопровождающиеся механическими перемещениями молекул и атомов. Без понимания относительности покоя нельзя правильно оценивать движение. Вот почему в механике движение тел можно и нужно изучать как *движение одного тела относительно другого*.

В динамике устанавливаются зависимости между характером движения и его физическими причинами, в динамике выводятся основные законы механического движения.

Динамика коренным образом отличается от кинематики, где движение оценивается только с геометрической точки зрения, независимо от вызывающих его причин. Динамика является наиболее общим разделом теоретической механики и теории механизмов и машин (ТММ), она использует выводы и статики, и кинематики, и ТММ, в ней устанавливаются общие законы движения материальных точек и тел в зависимости от действующих сил.

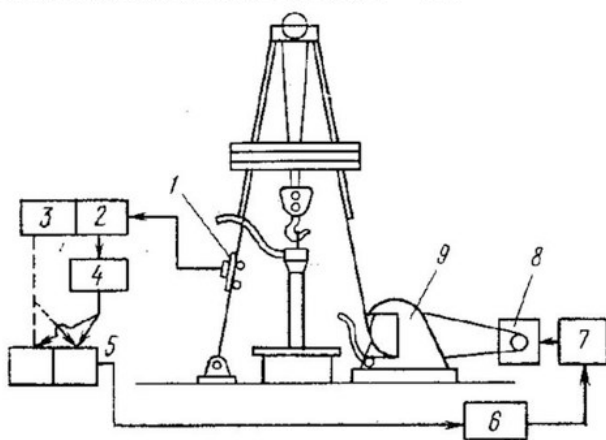
Законы движения точек и тел, устанавливаемые в динамике, являются объективными законами природы. Они подтверждаются многочисленными наблюдениями и опытами.

Применение законов динамики к изучению явлений природы и в технике не приводило к противоречию с опытом. Но в конце XIX века ряд исследований привел к непримиримым противоречиям между законами электродинамики и классической механики. Эти противоречия явились основой для появления новой механики – теории относительности. Однако законы классической механики, законы динамики сохранили свое значение в технической практике, в области так называемых малых скоростей, т. е. скоростей, существенно меньших скорости света.

Предмет «Инженерия» является одним из важных предметов, изучив его, вы встанете на один уровень со всеми инженерами мира. Инженерная графика или черчение — это язык, который понимает каждый инженер, его наглядность и доступность позволяет стать средством общения учёных и рабочих, конструкторов и изготовителей, геологов и добытчиков сырья и многих других профессий, которые требуют визуальное отображение своих мыслей. Нельзя иностранцу объяснить маршрут следования, если он не знает вашего языка, нарисованная или начерченная схема движения поможет ему разобраться и не заблудится. Графика – является способом отображения окружающей действительности на плоскую поверхность, схему или чертеж, становясь средством коммуникации или языком международного общения. Выражая свои мысли мы делаем иллюстрации или рисунки; в деловом общении готовим схемы, диаграммы, таблицы, другие текстовые документы (слайды); в науке для простоты передачи информации рисуют схемы и графики; инженера - конструкторы чертят чертежи, схемы, технический рисунок с указанием размеров и способа движения; изобретатели и рационализаторы выражают свои мысли сухим но всем понятным языком цифр, графиков или другой конструкторской документации.

«Инженерия» является продолжением точных наук, а именно начертательной геометрии, в которой учат способам изображения пространственных форм на плоскости и решению геометрических задач по этим изображениям. Чертежи — это информация, переданная всем народам техническим языком, которые по своей насыщенности и точности заменяют устное разъяснение или письменное описание, не требующее языкового перевода. Основоположителем начертательной геометрии был и остаётся Гаспар Монж, который писал: «Очарование, сопровождающее науку, может

победить свойственное людям отвращение к напряжению ума и заставить их находить удовольствие в упражнении своего разума, - что большинству людей представляется утомительным и скучным занятием».



1 Динамика машин

1.1 Аксиомы динамики

В основе динамики лежат некоторые положения (аксиомы), вытекающие из опыта и принимающиеся без доказательств. В разделе теоретической механики (статика) были приведены шесть аксиом, общих для разделов статика и динамика. Некоторые аксиомы динамики не отличаются от аксиом статики, но имеют свои особенности [1].

1.1.1 Аксиома I – Закон или принцип инерции

Аксиома звучит так – Система сил, приложенная к материальной точке или телу, является уравновешенной, если под ее воздействием точка или тело находится в состоянии относительного покоя или движется равномерно и прямолинейно.

Приведенная формулировка определяет уравновешенную систему сил, которая эквивалентна нулю и может быть отброшенной.

Однако здесь имеется и другой смысл, на который следует обратить внимание. В случае относительного покоя или равномерного и прямолинейного движения ускорение материальной точки или тела равно нулю. Поэтому под действием уравновешенной системы сил при отсутствии силовых воздействий материальная точка или тело не испытывает ускорений и движется равномерно и прямолинейно. Движение, совершаемое точкой при отсутствии сил, называется движением по инерции.

Система отсчета, по отношению к которой выполняется закон инерции, называется *инерциальной системой отсчета* (иногда ее условно называют неподвижной).

Материальная точка или тело, которые не испытывают силовых воздействий со стороны других тел, называются в механике *изолированной точкой или телом*. Следовательно, ускорение изолированной материальной точки или тела всегда равно нулю, т. е. точка или тело не может самопроизвольно изменить свою скорость. Для изменения скорости совершенно необходимо какое-то внешнее силовое воздействие со стороны другого тела.

Первая аксиома динамики выражает основное свойство материального тела – неспособность сообщать самому себе ускорение.

1.1.2 Аксиома II – Уравнение динамики

Ускорение, сообщаемое материальной точке или телу приложенной силой, имеет направление силы и по величине пропорционально ей.

Поскольку сила и ускорение являются векторными величинами, то формула второй аксиомы запишется в следующем виде [2]:

$$\vec{P} = m\vec{a} \quad (1)$$

где \vec{P} – сила воздействия, Н; m – масса тела, кг; \vec{a} – ускорение, м/с².

Уравнение (1) называется уравнением динамики в векторной форме.

Значение силы в один Н означает – «Сила, необходимая для сообщения телу массой один кг ускорения один м/с²», следовательно, $1 \text{ Н} = \frac{\text{кг}\cdot\text{м}}{\text{с}^2}$.

Уравнение (1) также справедливо и в скалярной форме:

$$P=ma \quad (1a)$$

Различие между первой и второй формами заключается в том, что векторная форма уравнения учитывает направление векторов силы и ускорения, а скалярная форма учитывает только численные значения этих величин.

Из уравнения (1) видно, что чем больше масса, тем большая сила потребуется для сообщения телу определенного ускорения. Следовательно, масса тела является мерой ее «инертности».

Если применить уравнение (1) к материальному телу, находящемуся под действием силы тяжести G , то масса тела определится

$$m = G/g,$$

где G – вес тела, Н; g – ускорение силы тяжести, м/с² (величина зависит от широты места, меньше на экваторе и больше на полюсе, для средних широт обычно принимают $g=9,81 \text{ м/с}^2$).

Масса служит более полной характеристикой тела, чем вес, так как вес в разных точках Земли различен, а масса всегда остается одинаковой.

1.1.3 Аксиома III – Аксиома независимости действия сил

Важной аксиомой динамики является аксиома независимости действия сил «**Если на материальную точку или тело действует несколько сил, то, ускорение, получаемое точкой или телом, будет такое же, как и при действии одной силы, равной геометрической сумме сил**».

Сила, которая сообщает материальной точке или телу такое же ускорение, как и заданная система сил $\vec{F}_1, \vec{F}_2, \vec{F}_3, \dots, \vec{F}_n$, называется в динамике **равнодействующей силой**.

Понятие равнодействующей в статике и в динамике эквивалентны.

Итак, смысл третьей аксиомы динамики заключается в том, что несколько сил – $\vec{F}_1, \vec{F}_2, \vec{F}_3, \dots, \vec{F}_n$, действующих на материальную точку или тело, можно заменить их равнодействующей \vec{R}

$$\vec{R} = \vec{F}_1 + \vec{F}_2 + \vec{F}_3 + \dots + \vec{F}_n$$

Основной закон динамики (аксиома II) примет в этом случае вид:

$$m\vec{a} = \vec{R}$$

Подставив в последнее равенство выражение равнодействующей, получим:

$$m\vec{a} = \vec{F}_1 + \vec{F}_2 + \vec{F}_3 + \dots + \vec{F}_n$$

Поделим все члены этого уравнения на m , оно примет вид:

$$\bar{a} = \frac{\bar{F}_1}{m} + \frac{\bar{F}_2}{m} + \frac{\bar{F}_3}{m} + \dots + \frac{\bar{F}_n}{m}$$

Слагаемые в правой части последнего уравнения представляют собой ускорения точки или тела, вызванные, соответственно, каждой из приложенных сил

$$\frac{\bar{F}_1}{m} = \bar{a}_1, \frac{\bar{F}_2}{m} = \bar{a}_2, \frac{\bar{F}_3}{m} = \bar{a}_3 + \dots + \frac{\bar{F}_n}{m} = \bar{a}_n$$

Учитывая это, имеем окончательно

$$\bar{a} = \bar{a}_1 + \bar{a}_2 + \bar{a}_3 + \dots + \bar{a}_n$$

Ускорение, получаемое материальной точкой или телом под действием нескольких сил, может быть определено как геометрическая сумма ускорений, вызванных каждой из сил в отдельности.

1.1.4 Аксиома IV – Аксиома действия и противодействия

Всякому действию соответствует равное и противоположно направленное противодействие

Из этого следует, что силы, с которыми действуют друг на друга материальные точки или тела, всегда равны по модулю и направлены по прямой, соединяющие точки или тела, в противоположные стороны.

Важное значение этой аксиомы заключается в том, что она является основой для объяснения сущности так называемого реактивного движения. Доказательством этой аксиомы является полет ракеты, у которой газы при истечении из сопла двигателя ракеты отбрасывают ее в противоположном направлении, и это происходит не только в воздухе, но и в безвоздушном пространстве. Такое движение не имеет ничего общего с «отталкиванием от воздуха». Именно поэтому принцип реактивного движения используется в космических ракетах.

1.2 Две задачи динамики

Как отмечалось ранее, в динамике устанавливается связь между приложенными силами и вызываемым ими движением. Различают две основные задачи, которые решаются на основании аксиом динамики, изложенных в первом разделе.

1.2.1 Первая задача динамики

Эта задача заключается в том, чтобы по заданному движению материальной точки или тела определить действующие силы. Для решения этой задачи необходимо определить ускорение точки или тела. Методы определения ускорения зависят от способа задания движения точки или тела, методы изложены в разделе кинематики теоретической механики [3].

Определив ускорение, нужно воспользоваться основным законом динамики (аксиома II) и найти действующую силу. Если на точку или тело действует несколько сил и неизвестны лишь некоторые из них, то для их определения приходится использовать аксиому независимости действия сил (аксиома III).

Пример 1. Материальная точка весом $G=100$ Н движется по горизонтальной поверхности с ускорением $a=1,5$ м/с², ускорение свободного падения $g=9,81$ м/с², коэффициент трения $\mu=0,2$. Определить силу P , вызывающую движение.

Решение. Здесь задано движение материальной точки, требуется определить силу (первая, прямая задача динамики). На материальную точку действуют четыре силы: N , G , P , $F_{тр}$ (рисунок 1а). Вертикальные силы N и G уравновешены, движение идет по горизонтали, следовательно, основное уравнение динамики в этом случае можно записать в форме:

$$m\bar{a} = \bar{P} - \bar{F}_T, \text{ отсюда } \bar{P} = m\bar{a} + \bar{F}_T$$

Масса точки $m=G/g=100/9,81=10,2$ кг, сила трения $F_T=N\cdot\mu=100\cdot0,2=20$ Н, и сила $P=10,2\cdot1,5+20=15,3+20=35,3$ Н.

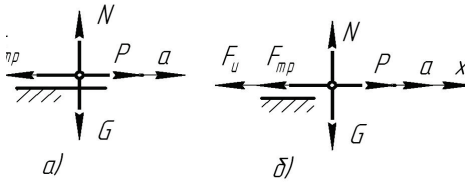


Рисунок 1 – Силы, действующие на точку

Задачу можно решить и методом кинестатики с использованием принципа Даламбера (рисунок 1б). Здесь условно вводим силу $F_{и}$ инерции, направленную против ускорения точки. Уравнение движения точки по

оси x запишется как сумма проекций всех сил. Она равна нулю, т. е. $P - P_{и} - F_T = 0$, отсюда

$$P = P_{и} + F_T = ma + N \cdot \mu = 10,2 \cdot 1,5 + 100 \cdot 0,2 = 15,3 + 20 = 35,3 \text{ Н.}$$

1.2.2 Вторая задача динамики

Задача заключается в том, чтобы по заданным силам определить движение точки или тела. Это обратная задача динамики, и ее решение в общем случае значительно труднее по сравнению с решением первой задачи.

Здесь также приходится использовать основной закон динамики (аксиома II). Из этого закона определяется ускорение через действующую силу и заданную массу точки или тела.

При известном ускорении точки еще нельзя полностью определить ее движение, а также в случае необходимости вычислить путь, пройденной точкой, или время ее движения и т. д. Для решения обратной задачи следует располагать некоторыми добавочными данными, которые называют начальными условиями. Эти начальные условия должны определять скорость и положение точки для какого-то момента времени. Тогда, зная ускорение, можно найти скорость, пройденный путь и другие кинематические характеристики для любого момента времени.

При ознакомлении с задачей необходимо определить, к какому типу она относится, и в зависимости от этого вести решение.

Пример 2. Под собственным весом тело падает с высоты $H=1500$ м, при постоянной силе R сопротивления воздуха равной половине веса тела при начальной скорости V_0 , равной нулю, и ускорении свободного падения $g=9,81$ м/с². Определить ускорение тела a , скорость через 5 с после начала движения и время t падения тела (рисунок 2).

Решение. В данном случае заданы силы, требуется определить элементы движения: ускорение, скорость и время движения (обратная задача динамики).

Применим основное уравнение динамики (аксиома II),

$$\vec{P} = m\vec{a} = \vec{G} - \vec{R}.$$

Здесь $m = G/g$ – масса тела; G – вес тела; $R = 0,5G$ – сила сопротивления воздуха. Тогда уравнение динамики запишется, $(G/g) \cdot a = G - 0,5G = 1 - 0,5$ или $a/g = 0,5$ и $a = 0,5g = 0,5 \cdot 9,81 = 4,9$ м/с².

Величина ускорения a не изменяется, так как действующие силы постоянны, следовательно, рассматриваемое тело движется равноускоренно и $a = \text{const}$. Для равноускоренного движения скорость определяется по формуле:

$$v = v_0 + a \cdot t,$$

где $v_0=0$, согласно условию задачи, – это и есть начальное условие, благодаря которому можно найти величину скорости в любой момент времени, в том числе и при $t=5$ с.

$$v = v_0 + a \cdot t = 0 + 4,9 \cdot 5 = 24,5 \text{ м/с.}$$

Для определения времени падения тела запишем уравнение пути, проходимого при равноускоренном движении,

$$H = v_0 t + \frac{at^2}{2}.$$

Так как $v_0=0$, получим

$$t = \sqrt{\frac{2H}{a}} = \sqrt{\frac{2 \cdot 1500}{4,9}} = 24,7 \text{ с.}$$

1.3 Закон количества движения

Зависимость между вектором ускорения a точки и вектором приложенной к нему силой P выражается основным уравнением динамики (1).

Применим основной закон динамики материальной точки для промежутка времени $(t_2 - t_1)$, для чего умножим обе части уравнения $\vec{P} = m\vec{a}$ этот промежуток времени, т. е.

$$P (t_2 - t_1) = m \cdot a (t_2 - t_1) \quad (2)$$

Движение этой точки равнопеременное. Из кинематики известно соотношение $v_2 = v_1 + a (t_2 - t_1)$, из которого определяется $a (t_2 - t_1) = v_2 - v_1$.

Подставим в выражение (2) вместо $a (t_2 - t_1)$ значение $(v_2 - v_1)$, получим $M (v_2 - v_1) = P (t_2 - t_1)$ или

$$mv_2 - mv_1 = P(t_2 - t_1) \quad (3)$$

Произведение массы точки на ее скорость называется количеством движения, а произведение силы на промежуток времени, в течение которого она действует, называется импульсом силы (*латинское слово «импульс» – толчок*).

Вектор количества движения совпадает по направлению с вектором скорости, а вектор импульса силы совпадает с направлением вектора силы.

Единицы измерения количества движения и импульса силы равны, кг·м/с.

Закон количества движения по формуле (3) характеризуется так, **«Приращение количества движения материальной точки за некоторый промежуток времени равно импульсу этой силы за тот же промежуток времени»**.

Если скорость v_1 в начальный момент t_1 равна нулю, то уравнение (3) примет вид $m v = P t$, где v – величина скорости в конечный момент промежутка времени.

Закон количества движения может быть представлен в скалярной форме в проекциях на координатные оси:

$$\begin{aligned} mv_{2x} - mv_{1x} &= \int_{t_1}^{t_2} P_x dt = S_x; \\ mv_{2y} - mv_{1y} &= \int_{t_1}^{t_2} P_y dt = S_y; \\ mv_{2z} - mv_{1z} &= \int_{t_1}^{t_2} P_z dt = S_z \end{aligned} \quad (4)$$

Скалярные уравнения (4) в проекциях на координатные оси эквивалентны векторному равенству,

$$m\bar{v}_2 - m\bar{v}_1 = \int_{t_1}^{t_2} \bar{P} dt = \bar{S} \quad (5)$$

Уравнения (4) и (5) выражают собой теорему об изменении количества движения материальной точки (в проекциях на оси координат), которую можно сформулировать следующим образом: **изменение проекции количества движения точки на какую-либо ось равно проекции на ту же ось импульса силы, действующей на точку, за то же время**.

В случае прямолинейного движения точки вдоль любой оси теорема выражается одним уравнением (3), $mv_2 - mv_1 = P(t_2 - t_1)$.

Теорема об изменении количества движения точки является следствием второго основного закона динамики и представляет собой результат математического преобразования этого уравнения.

Теоремой об изменении количества движения точки следует пользоваться для решения тех задач, в которых устанавливается зависимость между массой материальной точки, ее скоростью в начальный и конечный моменты движения, силой и временем ее действия, причем одна из этих величин является искомой, а остальные – известными величинами.

Если на точку действует одновременно не одна, а несколько сил, то под проекциями силы, действующей на точку, надо понимать, согласно закону

независимости действия сил, проекцию равнодействующей всех сил, приложенных к точке, равную, как известно, алгебраической сумме проекций составляющих сил на соответствующую ось.

Если движение точки (тела) ограничено связями с другими телами (несвободное тело или точка), то необходимо освободиться от связей, заменив их действие реакциями. Следовательно, рассматривая движение несвободной точки, надо в число сил, на нее действующих, включить и реакции всех наложенных на точку связей.

При решении задач можно пользоваться скалярной или векторной формой закона количества движения.

Пример 3. Ящик брошен на наклонную плоскость, расположенную под углом $\alpha=10^{\circ}$, со скоростью $v_1=2$ м/с (рисунок 3). Через $t=5$ с он остановился ($v_2=0$) вследствие трения. Определить коэффициент трения ящика о плоскость.

Решение. Задача решается с помощью закона количества движения при прямолинейном движении вдоль оси, теорема выражается одним уравнением (3).

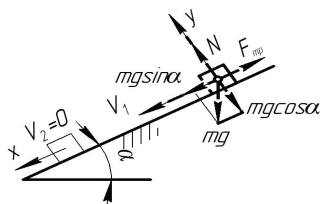


Рисунок 3 – Схема сил

К ящику приложены следующие силы: вес ящика – mg , нормальное давление N , сила трения $F_{тр}$. Разложим силу веса mg ящика на две составляющие силы: нормальную к плоскости – $mg \cos \alpha$ и параллельную к плоскости – $mg \sin \alpha$.

Сумма проекций сил на ось y равняется, $N - mg \cos \alpha = 0$, $N = mg \cos \alpha$.

Сила трения $F_{тр} = N \cdot \mu = \mu mg \cos \alpha$. Импульс сил, действующих вдоль оси x за $t=5$ секунд составит $P(t_2 - t_1) = (mg \sin \alpha - \mu mg \cos \alpha)t$. Приравниваем изменение количества движения к значению импульса сил, $mv_2 - mv_1 = mg(\sin \alpha - \mu \cos \alpha)t$ или имея ввиду, что $v_2=0$ и сокращая левую и правую части на m , имеем $-v_1 = g(t \sin \alpha - \mu t \cos \alpha)$, решая полученное уравнение относительно неизвестного коэффициента трения, получаем значение f

$$\mu = \frac{\sin \alpha}{\cos \alpha} + \frac{v_1}{gt \cos \alpha} = tg \alpha + \frac{v_1}{gt \cos \alpha} = tg 10^{\circ} + \frac{2}{9,81 \cdot 5 \cdot \cos 10^{\circ}} = 0,218$$

Коэффициент трения ящика о поверхность наклонной плоскости равен 0,218.

Пример 4. Молот массой $m=2000$ кг падает с высоты $h=1$ м на поковочную болванку, деформация которой происходит в течение $t=0,01$ с. Определить среднее значение силы давления молота на болванку.

Решение. На молот действуют вертикальные силы: сила тяжести $G=mg$ и реакция болванки R . Примем движение молота (вертикально вниз) за направление оси Y и применим теорему об изменении количества движения к движению молота за промежуток времени от момента его соприкосновения с

болванкой до момента, когда заканчивается ее деформация и скорость молота обращается в нуль:

$$mv_2 - mv_1 = P(t_2 - t_1) = Pt.$$

В данном уравнении конечная скорость v_2 молота равна нулю, начальная скорость определяется по формуле Галилея, $v_1 = \sqrt{2gh}$, проекция равнодействующей сил на ось Y , действующих на молот, $P = mg - R = \text{const}$. Подставляя эти значения в уравнение количества движения, получим

$$-m\sqrt{2gh} = (mg - R)t.$$

Отсюда реакция R болванки, равная по модулю искомой силе давления молота, равна

$$R = m\left(\frac{\sqrt{2gh}}{t} + g\right) = 2000\left(\frac{\sqrt{2 \cdot 9,81 \cdot 1}}{0,01} + 9,81\right) \approx 906 \cdot 10^3 \text{ Н}.$$

1.4 Принцип Даламбера для материальной точки

Рассмотренные методы решения задач динамики, основанные или вытекающие из законов Ньютона, не являются единственными. В ряде случаев использование общих принципов механики позволяет найти более эффективные методы решения динамических задач. Один из общих принципов механики – принцип Даламбера, суть которого излагается ниже.

Известное векторное уравнение движения несвободной точки имеет вид:

$$m\bar{a} = \bar{P} + \bar{N}$$

где \bar{P} – действующая на точку заданная (активная) сила; \bar{N} – реакция связей.

Это уравнение можно переписать так

$$\bar{P} + \bar{N} + (-m\bar{a}) = 0$$

Последний член этого уравнения представляет собой силу, *по модулю равную произведению массы m точки на ее ускорение \bar{a} и направленную противоположно этому ускорению*. Эта сила называется *силой инерции* и обозначается \bar{P}_u , т. е.

$$\bar{P}_u = -m\bar{a}. \quad (6)$$

Из этого следует, что если в каждый момент времени к фактически действующим на точку силам P и N прибавить силу инерции P_u , то полученная система сил будет уравновешенной, т. е. будет

$$\bar{P} + \bar{N} + \bar{P}_u = 0 \quad (7)$$

Заданная сила, действующая на материальную точку, реакция связей и сила инерции для каждого момента движения уравновешиваются.

Значение принципа Даламбера состоит в том, что при непосредственном его применении к задачам динамики уравнения движения составляются в форме хорошо известных уравнений статики, что намного упрощает расчеты.

Однако всегда надо иметь в виду, что фактически на точки системы действуют только силы P и N и система находится в движении. Даламберовы *силы инерции на движущиеся точки не действуют*, и понятие о них вводится лишь для того, чтобы иметь возможность составлять уравнения динамики с помощью более простых методов статики.

Проекции силы инерции на координатные оси на основании равенства (6) выражаются следующим образом:

$$P_x = -m\ddot{x}, P_y = -m\ddot{y}, P_z = -m\ddot{z}. \quad (8)$$

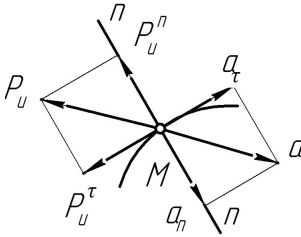


Рисунок 4 – Схема криволинейного движения

При криволинейном движении материальной точки сила инерции складывается из двух составляющих, из которых одна направлена по касательной к траектории, а другая – по главной нормали (рисунок 4). Первая составляющая называется касательной или тангенциальной силой инерции, вторая составляющая – нормальной силой инерции или центробежной силой.

Модули тангенциальной и нормальной сил инерции имеют следующие значения:

$$P_t = m \frac{dv}{dt} = m \frac{d(\omega R)}{dt} = mR\varepsilon, P_n = m\omega^2 R = m \frac{v^2}{R} \quad (9)$$

Пример 5. Ленточный конвейер наклонен к горизонту под углом $\alpha=20^\circ$. Определить минимальную скорость v ленты, при которой частица руды отделается от поверхности ленты в месте набегания ленты на барабан радиусом $R=0,15$ м (рисунок 4).

Решение. На частицу M , находящуюся в данный момент в точке набегания ленты на барабан, действуют: вес G , нормальная реакция барабана N и сила трения F_t . Условно прикладываем к частице нормальную силу инерции P_n и используя принцип Даламбера, составляем условие равновесия, проектируя эти силы на ось y , направленную по нормали к поверхности ленты:

$$\sum Y = P_n + N - G \cos \alpha = 0.$$

Нормальная сила инерции P_n равна

$$P_n = \frac{mv^2}{R} = \frac{Gv^2}{gR}.$$

Частица будет отрываться от ленты при $N=0$, поэтому минимальная скорость, при которой происходит отделение частицы от ленты, определится из уравнения $G \cos \alpha - \frac{Gv^2}{gR} = 0$,

откуда

$$v = \sqrt{gR \cos \alpha} = \sqrt{9,81 \cdot 0,15 \cdot 0,93} = 1,16 \text{ м/с.}$$

1.5 Принцип возможных перемещений

При решении задач статики для определения реакций связей использовались уравнения равновесия твердого тела. В сложных несвободных

механических системах определение реакций связей с помощью уравнений равновесия становится громоздким. В этих случаях целесообразно использовать принцип возможных перемещений, который формулируется так: **необходимое и достаточное условие равновесия системы сил, приложенной к механической системе, подчиненной стационарным, двусторонним и идеальным связям, заключается в равенстве нулю суммы элементарных работ задаваемых сил на любом возможном перемещении системы из рассматриваемого ее положения.**

Принцип возможных перемещений применяют в том случае, если нужно определить одну из внешних нагрузок (силу, момент) или какой-то геометрический параметр неподвижной системы тел.

Смысл такой – системе задается бесконечно малое возможное перемещение, перемещения точек и тел, к которым приложены нагрузки, выражаются через какое-то одно перемещение (обобщенную координату). Затем составляется сумма бесконечно малых работ всех активных сил и сил инерции с учётом полученных соотношений между бесконечно малыми перемещениями. Это уравнение приравнивается к нулю, так как по условию система неподвижна и, следовательно, сумма бесконечно малых работ равна нулю.

Далее бесконечно малое перемещение сокращается и из получившегося уравнения выражается искомая величина.

Принцип возможных перемещений позволяет решать задачи статики методами динамики, с другой стороны, принцип Даламбера дает общий метод решения задач динамики методами статики. Объединяя два эти принципа, можно получить общий метод решения задач механики, который называется принципом возможных перемещений или принципом Даламбера-Лагранжа, что выражается зависимостью,

$$\sum_1^n \delta A_M^a + \sum_1^n \delta A_M^u = 0 \quad (10)$$

где $\sum_1^n \delta A_M^a$ – сумма элементарных работ всех приложенных активных сил к точке М;

$\sum_1^n \delta A_M^u$ – сумма элементарных работ всех сил инерции, приложенных к точке М.

В аналитической форме уравнение (10) имеет вид:

$$\sum_1^n (F_{Mx}^a + F_{Mx}^u) \delta x_M + \sum_1^n (F_{My}^a + F_{My}^u) \delta y_M + \sum_1^n (F_{Mz}^a + F_{Mz}^u) \delta z_M = 0 \quad (11)$$

При движении системы с идеальными связями в каждый момент времени сумма элементарных работ всех приложенных активных сил и всех сил инерции на любом возможном перемещении системы будет равно нулю.

Пример 6. На рисунке 6 показана схема полиспаста, используемого как самостоятельное ручное устройство для подъема груза, так и входящего в состав грузоподъемных машин. Применим принцип возможных перемещений к решению задачи динамики полиспаста, для чего рассмотрим условие равновесия или равномерного движения системы тел полиспаста (одного из древнейших механизмов для перемещения тяжестей).

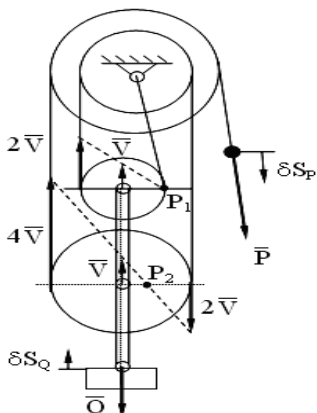


Рисунок 6 – Схема полиспаста

Решение. К свободному концу троса полиспаста на рисунке 6 приложена сила P , а к обойме системы подвижных блоков или к подвеске подвешен груз весом Q . Система тел полиспаста имеет одну степень свободы. Возможные перемещения точек тел будут: точка приложения силы Q переместится вверх на величину δS_Q , а точка приложения силы P переместится вниз на величину δS_P .

Поскольку в полиспасте подъем груза совершается при постоянной скорости, то ускорение подъема будет равно нулю, соответственно, и работа сил инерции также будет равна нулю. Условие равновесия системы тел, в соответствии с выражением (10) для полиспаста запишется, как сумма работ активных сил, равна нулю, т. е.

$$\sum_1^n \delta A_M^a = P\delta S_P - Q\delta S_Q = 0.$$

Определим перемещения точек P и Q исходя из свойств полиспаста: каждый блок на подвижной подвеске дает выигрыш в силе и проигрыш в перемещении или скорости в два раза (**золотое правило механики «выигрываем в силе (моменте), проигрываем в расстоянии (частоте вращения)»**). На подвеске два подвижных блока, следовательно, перемещение $\delta S_P = 4\delta S_Q$.

Подставляя значение возможных перемещений в условие равновесия, уравнение работ, получаем ответ

$$Q\delta S_Q - 4P\delta S_Q = 0 \text{ или } Q = 4P.$$

Таким образом, к концу каната приложена сила P в четыре раза меньше силы Q веса груза, но у точки P в четыре раза больше скорость и длина перемещения, чем у точки силы Q .

1.6 Дифференциальные уравнения движения точки

Уравнение (1) движения точки в векторной форме имеет вид $\vec{P} = m\vec{a}$, это уравнение в проекциях на оси координат x, y, z будут представлены:

$$m \frac{d^2x}{dt^2} = \sum X; m \frac{d^2y}{dt^2} = \sum Y; m \frac{d^2z}{dt^2} = \sum Z \quad (12)$$

где $\frac{d^2x}{dt^2}, \frac{d^2y}{dt^2}, \frac{d^2z}{dt^2}$ – проекции ускорения точки на координатные оси;

$\sum X, \sum Y, \sum Z$ – алгебраические проекции всех сил на соответствующие оси координат.

Уравнения можно представить и в таком виде,

$$m\ddot{x} = X, m\ddot{y} = Y, m\ddot{z} = Z \quad (13)$$

где x, y, z – координаты точки; X, Y, Z – проекции действующих сил (равнодействующей).

Если точка движется, оставаясь в плоскости xy под действием сил, лежащих в той же плоскости, то для определения движения ее нужны лишь два первых из написанных уравнений. При прямолинейном движении точки прямолинейная траектория может быть принята за ось x , и движение будет определяться лишь одним первым уравнением.

Если материальная точка несвободна в своем движении, то в дифференциальных уравнениях движению этой точки к проекциям действующих сил надо прибавить проекции реакций наложенных геометрических связей, т. е. проекции реакций связей [4].

Пример 7. Тело, весом $G=200$ Н совершает колебательное движение по горизонтальной прямой относительно неподвижной точки 0 (рисунок 7), расстояние которой определяется уравнением $s=10 \sin(\pi/2) t$. Силу трения не учитывать.

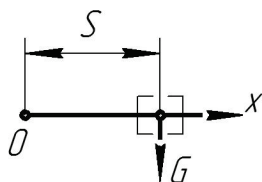


Рисунок 7 – Схема движения

Найти зависимость между силой G , действующей на тело, и расстоянием s , а также наибольшую величину этой силы.

Решение. При прямолинейном движении точки прямолинейная траектория принята за ось x , и движение будет определяться лишь одним первым уравнением $m \frac{d^2s}{dt^2} = \sum X = G$.

Масса тела определится по выражению, $m=G/g=200/9,81=20,38$ кг.

Первая производная $\frac{ds}{dt} = 10 \sin \frac{\pi}{2} t = 5\pi \cdot$

$\cos \frac{\pi}{2} t$

и вторая производная от пути равна $\frac{d^2s}{dt^2} = -\frac{5}{2} \pi^2 \sin \frac{\pi}{2} t$. Следовательно,

$$\frac{d^2s}{dt^2} = -m \frac{5}{2} \pi^2 \sin \frac{\pi}{2} t = -\frac{200 \cdot 5 \cdot 3,14^2}{9,81 \cdot 2} \sin \frac{\pi}{2} t = -500 \cdot 10 \sin \frac{\pi}{2} t = G.$$

Максимальная сила будет равна $G \sin \frac{\pi}{2}_{max}$ Н.

Таким образом, зависимость между силой и расстоянием определяется $G=-500 \cdot s$, максимальное значение силы равно $G_{max}=5000$ Н.

Пример 8. В инерционных метательных конвейерах груз перемещается как тело, брошенное под углом к горизонту. Решим эту задачу, не принимая в расчет сопротивление воздуха. Положим, что груз рассматривается как материальная точка М с массой m , брошена в плоскости xOy из точки O с начальной скоростью v_0 , составляющей угол α_0 с горизонтом (рисунок 8).

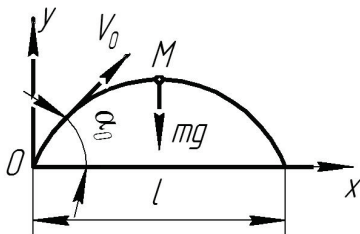


Рисунок 8 – Схема полета частицы

начальной скоростью v_0 , составляющей угол α_0 с горизонтом (рисунок 8).

Решение. Во время движения материальная точка находится только под действием силы тяжести $G=mg$.

Дифференциальные уравнения движения запишутся:

$$m \frac{d^2 x}{dt^2} = 0, \quad m \frac{d^2 y}{dt^2} = -mg.$$

Начальные условия при $t=0, x_0=0,$

$$y_0=0; \frac{dx}{dt} = v_0 \cos \alpha_0, \frac{dy}{dt} = v_0 \sin \alpha_0.$$

Из первого дифференциального уравнения получаем:

$$\frac{dx}{dt} = C_1 = v_0 \cos \alpha_0; x = v_0 t \cos \alpha_0 + C_2; C_2 = 0, \text{ следовательно,}$$

$$x = v_0 t \cos \alpha_0 \quad (a)$$

Из второго дифференциального уравнения имеем:

$$\frac{dy}{dt} = -gt + C_3, \text{ при } t=0 \quad v_0 \sin \alpha_0 = C_3. \text{ Следовательно,}$$

$$\frac{dy}{dt} = -gt + v_0 \sin \alpha_0; y = \frac{gt^2}{2} + v_0 t \cdot \sin \alpha_0 + C_4; \text{ при } t=0, y=0 \text{ и } C_4=0,$$

откуда

$$y = v_0 t \cdot \sin \alpha_0 - \frac{gt^2}{2}. \quad (б)$$

Уравнения $x = v_0 t \cos \alpha_0$ и $y = v_0 t \cdot \sin \alpha_0 - \frac{gt^2}{2}$, суть уравнения рассматриваемого плоского движения тела (груза).

Уравнение траектории груза найдем, определив время t из уравнения (а), $t = x/v_0 \cos \alpha_0$ и подставив в уравнение (б), получим

$$y = x \cdot \operatorname{tg} \alpha_0 - \frac{gx^2}{2v_0^2 \cos^2 \alpha_0} \quad (14)$$

Это уравнение параболы с вертикальной осью симметрии.

Полагая, что в этом уравнении $y=0$ и решая его относительно x , находим дальность полета $x=l$

$$l = \frac{2v_0^2 \cos^2 \alpha_0 \operatorname{tg} \alpha_0}{g} = \frac{v_0^2 \sin 2\alpha_0}{g} \quad (15)$$

Отсюда видно, что наибольшая дальность полета при данной начальной скорости v_0 соответствует $\alpha_0=45^\circ, l_{\max} = v_0^2/g$, а наибольшая высота полета y_0 определится $y_0 = \frac{v_0^2 \sin^2 \alpha_0}{2g}$.

1.7 Уравнение динамики при вращательном движении

Уравнение динамики вращательного движения тела по своему виду аналогично дифференциальному уравнению прямолинейного движения точки, $ma=P$. При прямолинейном движении точки (тела) мерой инертности является масса тела m , а при вращательном движении мерой инертности тела является момент инерции массы тела J . При поступательном движении тело имеет линейное ускорение a , а при вращательном – угловое ускорение ε . При поступательном движении – сила P , а при вращательном движении – момент силы.

Таким образом, основное уравнение динамики для вращательного движения запишется

$$J_y \varepsilon = \sum M_y. \quad (16)$$

Из уравнения следует, что *произведение момента инерции тела относительно оси вращения на его угловое ускорение равно сумме моментов всех сил относительно этой оси (вращающему моменту)*.

Уравнение позволяет: зная вращающий момент, найти закон вращения тела или его угловую скорость; зная закон вращения, найти вращающий момент.

При решении задач уравнением (16) целесообразно пользоваться тогда, когда система состоит только из одного вращающегося тела. Если в системе кроме одного вращающегося тела есть еще другие движущие тела, то уравнение движения лучше составлять с помощью общих теорем или методов, изложенных в этом пособии.

Кинетическая энергия вращающегося тела равняется, $E = \frac{J\omega^2}{2}$. Из этого выражения следует: *сумма работ сил, приложенных к вращающемуся телу, за некоторый промежуток времени равна приращению кинетической энергии тела, за тот же промежуток времени*,

$$\sum_i^n A_i = \frac{J\omega_t^2}{2} - \frac{J\omega_0^2}{2} \quad (16a)$$

Сумму работ можно представить через момент и угол перемещения в радианах

$$\phi \sum_i^n M_i = \frac{J\omega_t^2}{2} - \frac{J\omega_0^2}{2} \quad (16b)$$

Пример 9. Маховик в виде цилиндра массой 400 кг диаметром 0,9 м вращается по закону $\varphi=3t^2$ (φ в рад, t в с). Определить вращающий момент M_0 движущих сил, который должен быть приложен к валу маховика для обеспечения заданного закона движения. Трение в подшипниках вала не учитывать.

Решение. На вал маховика (рисунок 9) действуют внешние силы от тяжести маховика G , реакции опор R_A и R_B и вращающий момент M_0 . Сила веса G маховика и реакции R_A и R_B пересекают геометрическую ось вала, поэтому не дают относительно оси момента (плечи этих сил равны нулю). Следовательно, на вал маховика действует только вращающий момент M_0 .

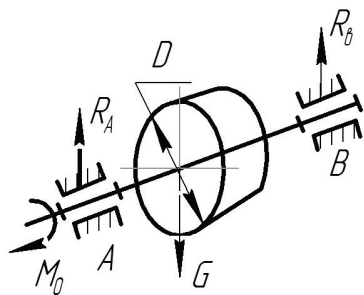


Рисунок 9 – Схема маховика

Для определения этого момента воспользуемся основным уравнением динамики (16) для вращательного движения тела

$$J_x \varepsilon = \sum M_x = M_0.$$

Момент инерции маховика определяется по известной формуле момента для цилиндрического тела, $J = mR^2 = 400 \cdot (0,9/2)^2 = 400 \cdot 0,2025 = 81 \text{ кгм}^2$.

Угловое ускорение вращения маховика определим из заданного уравнения его вращения $\varphi = 3t^2$, взяв два раза производные

$$\omega = \frac{d\varphi}{dt} = \frac{d(3t^2)}{dt} = 6t \text{ рад/с}; \quad \varepsilon = \frac{d\omega}{dt} = \frac{d(6t)}{dt} = 6 \text{ рад/с}^2.$$

Подставив численные значения момента инерции и углового ускорения в формулу основного закона движения тела, получим,

$$M_0 = J\varepsilon = 81 \cdot 6 = 486 \text{ Нм}.$$

1.8 Кинетическая энергия материального тела

При применении теоремы об изменении кинетической энергии системы часто приходится вычислять кинетическую энергию движущегося твердого тела. Определим выражения при важнейших видах движения тела.

Тело движется поступательно. При поступательном движении тела скорость всех точек его равны между собой. Следовательно, в данном случае кинетическая энергия тела равна

$$E = \sum \frac{m_i v_i^2}{2} = \frac{v^2}{2} \sum m_i.$$

Так как $\sum m_i = m$ – сумма всех точек тела, то

$$E = \frac{mv^2}{2}. \quad (17)$$

Кинетическая энергия E поступательно движущегося твердого тела равна половине произведения массы m тела на квадрат его скорости v .

По формуле (17) вычисляется также и кинетическая энергия любой системы, движущееся так, что модули скоростей всех ее точек одинаковы.

Тело вращается вокруг неподвижной оси. Модуль v_i скорости любой i -к точки твердого тела, вращающегося вокруг неподвижной оси, равен, как известно, произведению угловой скорости ω тела на расстояние r_i данной

точки от оси вращения тела: $v_i = \omega r_i$. Следовательно, кинетическая энергия вращающегося тела равна

$$E = \sum \frac{m_i v_i^2}{2} = \sum \frac{m_i \omega^2 r_i^2}{2} = \frac{\omega^2}{2} \sum m_i r_i^2.$$

Но $\sum m_i r_i^2$, т. е. сумма, составленная из произведений масс точек тела на квадраты их расстояний до оси вращения тела, есть не что иное, как момент инерции J тела относительно его оси вращения. Следовательно, при вращательном движении тела кинетическая энергия равна

$$E = \frac{J\omega^2}{2} \quad (18)$$

Кинетическая энергия E тела, вращающегося вокруг неподвижной оси, равна половине произведения момента инерции J тела относительно оси вращения на квадрат угловой скорости ω .

Сравнивая формулу (18) с формулой (17), можно заметить, что строение их аналогично. В формуле (18) роль массы играет момент инерции тела, а роль линейной скорости – угловая скорость тела.

Тело совершает плоскопараллельное движение. Необходимо ориентироваться на положение кинематики тела, совершающее плоскопараллельное движение, которое может быть разложено на поступательное со скоростью полюса и вращательное движение вокруг полюса. Только, в отличие от кинематики, выбор полюса здесь не произволен. В динамике при плоскопараллельном движении за полюс надо обязательно выбирать центр масс тела.

Кинетическая формула при плоскопараллельном движении будет иметь вид

$$E = \frac{mv_C^2}{2} + \frac{J_C \omega^2}{2} \quad (19)$$

где v_C – скорость поступательного движения полюса, центра массы тела;

J_C – момент инерции тела относительно оси, проходящей через центр масс тела.

Кинетическая энергия тела при его плоскопараллельном движении равна сумме кинетических энергий при его поступательном движении со скоростью центра масс тела, и при его вращательном движении вокруг оси, проходящей через центр масс тела и перпендикулярной к той неподвижной плоскости, параллельно которой движется тело.

Если за полюс принять другую точку тела, то будет иная формула кинетической энергии.

Пример 10. Определить кинетическую энергию катящегося без скольжения сплошного колеса, например автомобиля (рисунок 10) массой m и радиусом R , если скорость его центра равна v_C .

Решение. Колесо совершает плоскопараллельное движение. Кинетическая энергия при плоскопараллельном движении тела определяется формулой (19)

$$E = \frac{mv_C^2}{2} + \frac{J_C \omega^2}{2}.$$

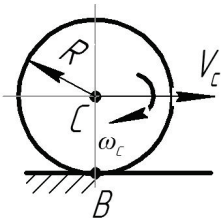


Рисунок 10 – Колесо

Здесь масса m и скорость центра колеса v_c известны, следовательно, первое слагаемое поступательного движения энергии колеса определяется простой подстановкой значений m и v_c в формулу.

Считая колесо сплошным однородным цилиндром, J_c момент инерции колеса определяется по известной формуле: $J_c = 0,5mR^2$. При определении угловой скорости ω колеса исходим из того, что точка B является для колеса мгновенным центром скоростей и $v_c = \omega R$, откуда $\omega = v_c / R$.

Подставляя эти значения в основную формулу кинетической энергии, имеем

$$E = \frac{mv_c^2}{2} + \frac{mR^2 \cdot v_c^2}{2 \cdot 2 \cdot R^2} = \frac{mv_c^2}{2} + \frac{mv_c^2}{4} = \frac{3mv_c^2}{4}.$$

Следовательно, кинетическая энергия колеса при плоскопараллельном движении будет равна $E = 3mv_c^2/4$.

1.9 Теорема о кинетической энергии материального тела

Теорема о кинетической энергии материальной точки можно выразить тремя способами.

Первый способ – *дифференциал кинетической энергии материальной точки равен элементарной работе силы, действующей на эту точку*

$$d\left(\frac{mv^2}{2}\right) = P \cos \alpha \cdot ds = dA \quad (20)$$

Второй способ – *производная по времени от кинетической энергии материальной точки равна мощности силы, действующей на эту точку*

$$\frac{d}{dt}\left(\frac{mv^2}{2}\right) = \frac{dA}{dt} = N \quad (21)$$

Третий способ – *изменение кинетической энергии материальной точки на конечном пути M_0M равно работе силы, действующей на точку на том же пути*

$$\frac{mv^2}{2} - \frac{mv_0^2}{2} = \int_{M_0}^M P \cos \alpha \cdot ds \quad (22)$$

Если движение точки совершалось под действием не одной, а нескольких приложенных к ней сил, то под работой надо понимать работу равнодействующей этих сил, равную алгебраической сумме работ всех составляющих сил.

Теорема об изменении кинетической энергии точки дает наиболее простой способ решения тех задач, в которых устанавливается зависимость между действующей на точку силой, скоростью точки и пройденным ею путем.

Аналогичные выражения справедливы и для изменения кинетической энергии системы, например, «*при перемещении системы из одного положения в другое изменение ее кинетической энергии равно сумме работ*

на этом перемещении всех внешних и внутренних сил, действующих на эту систему». Следует иметь в виду, что только в случае, когда имеется неизменяемая система (абсолютно твердое тело), сумма работ всех внутренних сил на любом направлении системы равна нулю.

Пример II. Вагонетка движется самокатом вниз по наклонной плоскости под углом α (рисунок 11). Определить скорость v вагонетки в конце пути,

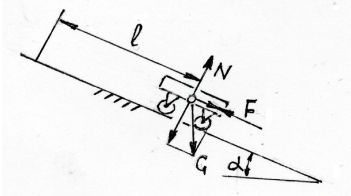


Рисунок 11 – Схема движения

длина которого равна l , начальная скорость вагонетки $v_0=0$, общий коэффициент трения движения равен μ .

Решение. На вагонетку действуют сила тяжести $G=mg$, нормальная реакция N наклонной плоскости и сила сопротивления (сила трения $F= \mu N$).

Применяя теорему о кинетической

энергии на пути длиной l , имеем:

$$\frac{mv^2}{2} - \frac{mv_0^2}{2} = A_G + A_F,$$

где A_G – работа силы тяжести вагонетки; A_F – работа силы трения.

Для определения силы трения F необходимо знать нормальное давление N . Для определения этого давления разлагаем вес вагонетки G на две составляющие, направленные вдоль наклонной плоскости и перпендикулярно к ней. Последняя составляющая и определяет нормальное давление на плоскость, равное нормальной реакции этой плоскости, т. е. $N=mg \cos \alpha$. Тогда работы сил определяются:

– от силы трения, $A_F=- F l = - \mu m g \cdot l \cdot \cos \alpha$;

– от силы тяжести $A_G=m g h = m g \cdot l \cdot \sin \alpha$.

Таким образом, уравнение кинетической энергии принимает вид:

$$\frac{mv^2}{2} = mgl \sin \alpha - \mu mgl \cos \alpha = mgl(\sin \alpha - \mu \cos \alpha),$$

Откуда $v = \sqrt{2gl(\sin \alpha - \mu \cos \alpha)}$.

Следует заметить, что при решении некоторых задач можно одновременно применять теорему о кинетической энергии и теорему о количестве движения. Для определения времени движения следует применить теорему о количестве движения, а при определении пути или скорости – теорему о кинетической энергии.

Пример 12. Телу весом G , лежащему на горизонтальной плоскости, сообщают начальную горизонтальную скорость v_0 . За какое время t , и на какое расстояние s переместится тело до остановки, если коэффициент трения тела о плоскость равен μ .

Решение. Так как в задаче требуется определить время движения и расстояние, пройденное телом до остановки, то при решении этой задачи проще всего воспользоваться и теорией о количестве движения, и теоремой о кинетической энергии. Так как скорость тела в момент остановки равна нулю, то, применяя теорему о количестве движения, будем иметь, $- m v_0 = - F t$, откуда

$t = \frac{mv_0}{F} = \frac{Gv_0}{gF}$, по закону Кулона сила трения $F = \mu N$, в данном случае $N = G$, следовательно, $t = \frac{Gv_0}{g\mu G} = \frac{v_0}{g\mu}$.

Далее, применяя теорему о кинетической энергии, будем иметь

$$-\frac{Gv_0^2}{2g} = -Fs.$$

где s – путь, пройденный телом до остановки.

Учитывая значение $F = \mu N = \mu G$, находится путь s , пройденный до остановки тела

$$s = \frac{Gv_0^2}{2g\mu G} = \frac{v_0^2}{2\mu g}.$$

Таким образом, время остановки тела $t = \frac{v_0}{g\mu}$ и расстояние s , пройденное за это время t , равно $s = \frac{v_0^2}{2\mu g}$.

1.10 Приведение масс, сил и моментов

Машинный агрегат представляет собой сложную систему, теоретическое исследование которой весьма затруднительно, так как необходимо составлять много дифференциальных уравнений.

Вместо составления и решения системы уравнений, число которых равно числу подвижных звеньев, при исследовании движения механизмов с одной степенью свободы пользуются приемом приведения сил, моментов сил, масс и моментов инерций к одному звену. При этом изучают предельно простую динамическую систему, эквивалентной данной, для которой легче решать многие динамические задачи.

Как правило, за звено приведения выбирают ведущее звено, называемой звеном приведения.

Для кривошипно-шатунного механизма, например, кинетическую энергию можно выразить формулой

$$E = \sum_{i=1}^n E_i = \sum_{i=1}^n \left(\frac{m_i V_{si}^2}{2} + \frac{J_{si} \omega_i^2}{2} \right)$$

где первое слагаемое правой части – это кинетическая энергия поступательного движения центра масс звеньев; второе слагаемое – кинетическая энергия вращательного движения звеньев; m_i – масса звеньев; V_{si}^2 – скорость центров масс; J_{si} – момент инерции звеньев относительно центра масс; ω_i^2 – угловая скорость звеньев; n – количество подвижных звеньев.

Приведенная масса механизма

Условно заменим механизм его динамической моделью. Например, кривошипно-ползунный механизм (рисунок 12) заменим динамической моделью, состоящей из стойки и кривошипа.

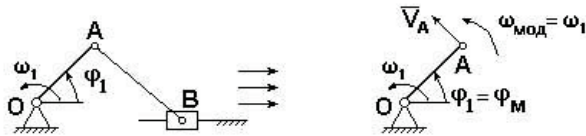


Рисунок 12 – Замена кривошипно-ползунного механизма динамической моделью

Здесь OA – звено приведения механизма, в котором как бы сосредоточена масса всех звеньев механизма; A – точка приведения.

Для всего механизма кинетическая энергия равна сумме кинетических энергий всех звеньев механизма:

$$E = \sum_{i=1}^n E_i = \sum_{i=1}^n \left(\frac{m_i V_{si}^2}{2} + \frac{J_{si} \omega_i^2}{2} \right)$$

Умножим и разделим данное уравнение на квадрат скорости точки приведения V_A :

$$E = \frac{V_A^2}{2} \sum_{i=1}^n \left[m_i \left(\frac{V_{si}}{V_A} \right)^2 + J_{si} \left(\frac{\omega_i}{V_A} \right)^2 \right]$$

Выражение в квадратных скобках имеет размерность массы (кг) и называется приведенной массой m_{np} механизма в точке A .

Тогда

$$E = \frac{V_A^2 \cdot m_{np}}{2}$$

где

$$m_{np} = \sum_{i=1}^n \left[m_i \left(\frac{V_{si}}{V_A} \right)^2 + J_{si} \left(\frac{\omega_i}{V_A} \right)^2 \right] \quad (23)$$

Приведенной массой механизма называется такая условная масса, которая как бы сосредоточена в точке приведения механизма, кинетическая энергия которой равна сумме кинетических энергий всех звеньев механизма.

Приведенный момент инерции

Так как $V_A = \omega_1 \cdot l_{OA}$, где l_{OA} – длина звена приведения; $\omega_{мод} = \omega_1$ – его угловая скорость, то кинетическую энергию механизма можно выразить уравнением

$$E_{мех} = \frac{V_A^2 \cdot m_{np}}{2} = \frac{m_{np} \cdot l_{OA}^2 \cdot \omega_1^2}{2} = \frac{I_{np} \cdot \omega_1^2}{2},$$

где приведенный момент инерции механизма

$$I_{np} = m_{np} \cdot l_{OA}^2 = l_{OA}^2 \cdot \sum \left[m_i \left(\frac{V_{si}}{V_A} \right)^2 + J_{si} \left(\frac{\omega_i}{V_A} \right)^2 \right] \quad (24)$$

Приведенным моментом инерции механизма называется такой условный момент инерции, которым как бы обладает звено приведения относительно оси вращения, кинетическая энергия которого (при таком моменте инерции) равна сумме кинетических энергий всех звеньев механизма.

Величины m_{np} и J_{np} не являются постоянными для данного механизма, а меняют свое численное значение в зависимости от положений звеньев, так как звенья меняют свои скорости [4].

Пример 13. Определить приведенную массу и приведенный момент инерции для заданного положения кривошипно-ползунного механизма (рисунок 13), если известны положения центров масс звеньев (S_1 и S_2), линейные и угловые скорости звеньев и центров масс звеньев: v_{S_1} , v_{S_2} и v_B – скорости центров масс кривошипа, шатуна и ползуна; ω_1 и ω_2 – угловые скорости кривошипа и шатуна.

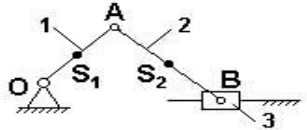


Рисунок 13 – Кривошипно-ползунный механизм

Пусть кривошип 1 – звено приведения; A – точка приведения.

Приведенная масса механизма согласно (23) вычисляется по формуле:

$$m_{np} = m_1 \left(\frac{V_{S_1}}{V_A} \right)^2 + I_{S_1} \left(\frac{\omega_1}{V_A} \right)^2 + m_2 \left(\frac{V_{S_2}}{V_A} \right)^2 + I_{S_2} \left(\frac{\omega_2}{V_A} \right)^2 + m_3 \left(\frac{V_B}{V_A} \right)^2,$$

а приведенный момент инерции согласно формуле (24),

$$I_{np} = m_{np} \cdot l_{OA}^2.$$

Приведение силы и пары сил выполняются на основании принципа возможных перемещений, суть которого состоит в том, что сумма элементарных работ или мощностей всех внешних сил равна работе или мощности приведенной силы или момента на возможном перемещении.

Мощность любой силы определяется по формуле: $N_i = P_i \cdot v_i \cdot \cos \alpha_i$, а мощность от пары сил (момента): $N_i = M_i \cdot \omega_i$.

Теперь можно подсчитать приведенную силу или приведенный момент пары сил:

$$P_{np} \cdot v_B = \sum_{i=1}^n P_i v_i \cos \alpha_i + \sum_{i=1}^n M_i \omega_i \quad \text{или} \quad M_{np} \omega = \sum_{i=1}^n \sum_{j=1}^n M_i \omega_i P_j v_j \cos$$

Из этих выражений получаются следующие значения для P_{np} и M_{np} :

$$P_{np} = \sum_{i=1}^n \frac{P_i v_i \cos \alpha_i}{v_B} + \sum_{i=1}^n \frac{M_i \omega_i}{v_B} \quad \text{или} \quad P_{np} = \sum_{i=1}^n \frac{P_i v_i \cos \alpha_i}{v_B} + \sum_{i=1}^n \frac{M_i v_i}{v_B} R;$$

$$M_{np} = \sum_{i=1}^n \frac{P_i v_i \cos \alpha_i}{\omega} + \sum_{i=1}^n \frac{M_i \omega_i}{\omega} \quad \text{или} \quad M_{np} = \sum_{i=1}^n \frac{P_i v_i \cos \alpha_i}{v_B} R + \sum_{i=1}^n \frac{M_i \omega_i}{\omega}.$$

Пример 14. В лебедке с электрическим двигателем вес груза G привести к валу электродвигателя. Передаточное отношение редуктора U , радиус барабана R , трение не учитывать.

Мощность для подъема груза $N=G \cdot v_6$, мощность электродвигателя $N=M_{np}\omega_{дв}$. Следовательно, $G \cdot v_6 = M_{np}\omega_{дв}$, так как $v_6 = \omega_6 R_6$, то приведенный момент равен $M_{np} = Gv_6/\omega_{дв} = G\omega_6 R_6/\omega_{дв}$. Поскольку $\omega_6/\omega_{дв} = 1/U$, то $M_{np} = GR/U$.

1.11 Уравнение движения машины

На машину могут действовать следующие силы:

движущие, полезных сопротивлений, вредных сопротивлений, тяжести, инерции, реакции связей.

Движущие силы действуют на приемник и приводят машину в движение, работа этих сил положительна.

Силы полезных сопротивлений служат для преодоления работы, для которых создана машина. Работа этих сил отрицательна, так как силы полезных сопротивлений направлены в сторону, противоположную движению.

К силам вредных сопротивлений относятся силы трения, сопротивление среды, в которой происходит движение. Работа этих сил также отрицательна, так как силы вредных сопротивлений направлены в сторону противоположную движению.

Силы тяжести учитываются при изменении положения центра тяжести движущихся частей машины. Работа этих сил будет положительной или отрицательной в зависимости от подъема или опускания центра тяжести движущихся частей машины.

Силы инерции возникают при любом криволинейном или неравномерном прямолинейном движении частей машины.

Уравнение движения машины базируется на изменении кинетической энергии и имеет вид

$$\sum \frac{m_i v_{i2}^2}{2} - \sum \frac{m_i v_{i1}^2}{2} = \sum A = A_{дс} - A_{nc} - A_{ec} \pm Gh \quad (25)$$

В уравнении движения машины последний член $\pm Gh$ можно не учитывать, отнеся величину работы веса в первом случае к работе сил движущих, во втором случае – к работе сил сопротивления, а в третьем случае приравнявая ее к нулю.

При работе машины наблюдаются три периода работы: пуск машины в ход, установившееся движение, торможение и остановка.

Период пуска машин в ход. При пуске машины в ход начальная скорость $v_{i1}=0$. Тогда кинетическая энергия в начале движения

$$\sum \frac{m_i v_{i1}^2}{2} = 0$$

и уравнение движения машины принимает вид

$$\sum \frac{m_i v_{i2}^2}{2} = A_{дс} - A_{nc} - A_{ec}$$

или

$$A_{дс} = A_{nc} + A_{ec} + \sum \frac{m_i v_{i2}^2}{2} \quad (26)$$

Вывод. В период пуска машины в ход работа сил, движущих больше суммы работы сил полезных и вредных сопротивлений

$$A_d > A_{pc} + A_{vc},$$

так как определенная часть работы должна пойти на то, чтобы сообщить ускорение движущимся частям машины, пока скорость их движения не будет доведена до заранее установленной величины.

В стационарных машинах (станки, транспортирующие машины, двигатели автомобилей и т. п.) пуск в ход производится без полезной нагрузки, т. е. «в холостую», $A_{pc}=0$, тогда

$$A_{dc} = A_{vc} + \sum \frac{m_i v_{i2}^2}{2}$$

В этом случае машина быстрее достигает заданной скорости.

Период установившегося движения машины. Установившееся движение машины характеризуется постоянством скорости в течение данного промежутка времени $v_{i1}=v_{i2}$, следовательно,

$$\sum \frac{m_i v_{i2}^2}{2} = \sum \frac{m_i v_{i1}^2}{2} = 0$$

Таким образом, уравнение движения принимает вид

$$A_{dc} - A_{pc} - A_{vc} = 0, \text{ откуда } A_{dc} = A_{pc} + A_{vc} \quad (27)$$

Вывод. В период установившегося движения машины работа сил движущих равна сумме работ полезных и вредных сопротивлений.

Период остановки машины. Конечная скорость при остановке машины должна равняться нулю, т. е. $v_{i2}=0$, поэтому

$$\sum \frac{m_i v_{i2}^2}{2} = 0$$

Тогда уравнение движения машины будет

$$-\sum \frac{m_i v_{i1}^2}{2} = A_{dc} - A_{nc} - A_{vc}$$

или

$$A_{dc} = A_{nc} + A_{vc} - \sum \frac{m_i v_{i1}^2}{2} \quad (28)$$

Следовательно, $A_{dc} < A_{pc} + A_{vc}$.

Для остановки машины практически отключают силы движущие и силы полезных сопротивлений, т. е. $A_{dc}=0$ и $A_{pc}=0$, тогда $\sum \frac{m_i v_{i1}^2}{2} = A_{vc}$.

Вывод. Весь запас кинетической энергии расходуется на преодоление работы вредных сопротивлений.

Искусственно увеличивая вредные сопротивления (включая тормоз), можно скорее остановить машину.

Динамику работы машины можно представить графиком (рисунок 14).



Пример 15. Для конкретного примера рассмотрим динамику механизма подъема груза в строительных грузоподъемных кранах.

В этом механизме звенья совершают различные законы движения: груз с подвеской совершают поступательное движение, барабан, валы в

редукторе и вал электродвигателя – вращательное.

Как было отмечено в п. 10, о движении всех звеньев можно судить по движению одного звена, как правило, ведущего. К этому звену приводятся действующие силы и моменты, с использованием принципа Даламбера. Суть принципа заключается в том, что способ решения задач динамики сводится к решению задач методом кинетостатики. В этом случае динамические уравнения записываются в форме уравнений равновесия на основе принципов теоретической механики.

При работе механизма подъема груза, кранов и других грузоподъемных устройств, различают три периода работы: пуск и разгон, установившееся движение, торможение и остановка [5].

Первый и третий периоды относятся к периодам неустановившегося движения, при котором дополнительно возникают динамические нагрузки, которые отрицательно влияют не только на все элементы крана, но и на источник привода.

Рассмотрим первый период работы – пуск и разгон. Для наглядности на рисунке 15а представлена схема механизма подъема с электрическим приводом.

Поставленная задача решается приведением всех сил и моментов к одному звену. В данном механизме ведущим звеном является ротор электродвигателя, поэтому целесообразно принять его за звено приведения. Так как ротор имеет вращательное движение, то заменим все силы и моменты моментами приведения, приложенные к ротору (рисунок 15б).

Таким образом, вместо многозвенного механизма подъема имеем двухзвенный механизм – ротор электродвигателя с жестко закрепленными с ним муфтой и ведущим валом редуктора и станину. Двухзвенный механизм эквивалентен по действию с реальной схемой механизма подъема.

Допущения в расчете: систему считаем жесткой, т. е. упругость канатов, муфта, других элементов крана и колебания при этом не учитываем; скорость разгона считаем изменяющейся по прямой и ускорение считаем равноускоренным [6].

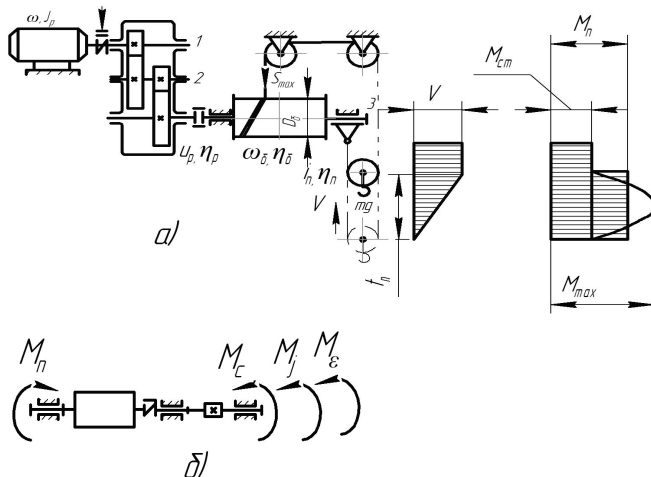


Рисунок 15 – Схема механизма подъема груза

В период пуска ротор электродвигателя развивает пусковой момент (активный), который преодолевает статический момент от подъема груза и сил трения, инерционные моменты от подъема груза и от вращающихся элементов привода.

В соответствии с условиями равновесия моментов (теоретическая механика) и принципа Даламбера, уравнение равновесия приведенных к валу ротора двигателя моментов при пуске запишется [4]

$$M_n - M_c - M_j - M_\varepsilon = 0 \quad (29)$$

где M_n – пусковой момент, развиваемый ротором электродвигателя, Н·м;

M_c – приведенный к валу ротора статический момент от поднимаемого груза и сил трения, Н·м;

M_j – приведенный к валу ротора инерционный момент от подъема груза с переменной скоростью за время пуска, Н·м;

M_ε – приведенный к валу ротора инерционный момент от вращающихся частей привода, Н·м.

Раскроем символы, входящие в уравнение (1) через параметры механизма подъема без промежуточных выкладок. Приведенный к валу ротора статический момент от поднимаемого груза и сил трения (рисунок 15а) определится

$$M_c = \frac{mgD_\delta}{2u_\delta\eta_\delta},$$

где m – масса груза, кг; g – ускорение свободного падения, м/с²; D_δ – диаметр барабана, м;

u_δ – общее передаточное отношение ($u_\delta = u_p \cdot i_n$, здесь u_p – передаточное отношение редуктора; i_n – кратность полиспаста);

η_o – общее значение КПД ($\eta_o = \eta_p \eta_b \eta_m \eta_n$, здесь η_p – КПД редуктора; η_b – КПД барабана; η_m – КПД муфты; η_n – КПД полиспада).

Приведенный к валу ротора момент, возникающий от подъема груза с неравномерной скоростью, равен

$$M_j = \frac{mgD_{\delta}\omega D_{\delta}}{2u_o\eta_o 2u_p g t_n} = M_c \frac{\omega D_{\delta}}{2u_p g t_n}$$

где ω – угловая скорость вала электродвигателя, рад/с; t_n – время пуска механизма подъема, с.

Приведенный момент M_{ε} к валу ротора от вращающихся частей привода составит

$$M_{\varepsilon} = (1, 1 \dots 1, 2) J_1 \varepsilon_1 = \delta J_1 \frac{\omega}{t_n},$$

где δ – коэффициент, учитывающий моменты инерций второго и последующих валов ($\delta = 1, 1 \dots 1, 2$);

J_1 – момент инерции первого вала: ротор электродвигателя, муфта с тормозным шкивом и ведущий вал редуктора, кгм^2 ($J_1 = J_p + J_m + J_{1p}$, здесь J_p – момент инерции ротора электродвигателя; J_m – момент инерции муфты с тормозным шкивом; J_{1p} – момент инерции ведущего вала редуктора).

Таким образом, уравнение движения ротора в первый период работы запишется

$$M_n - M_c - M_c \frac{\omega D_{\delta}}{2u_p g t_n} - \delta J_1 \frac{\omega}{t_n} = 0 \quad (30)$$

Второй период работы – **установившееся движение**, характеризуется тем, что скорость подъема груза постоянна, угловая скорость вращения элементов привода тоже постоянна, т.е. $v = \text{const}$, $j = 0$ и $\mathbf{M}_j = \mathbf{0}$; $\omega = \text{const}$, $\varepsilon = 0$ и $\mathbf{M}_{\varepsilon} = \mathbf{0}$. Следовательно, уравнение движения ротора электродвигателя имеет вид, $M_a - M_c = 0$ или

$$M_a = \frac{mgD_{\delta}}{2u_o\eta_o}$$

В период установившегося режима работы активный момент ротора электродвигателя преодолевает только статический момент сопротивления подъему груза.

В третьем периоде работы – **торможение и остановка**, уравнение равновесия запишется

$$M_T \pm M_C^T - M_J - M_{\varepsilon} = 0$$

При торможении имеются свои особенности.

Во-первых, силы трения в передаточном механизме будут способствовать торможению, что отразится в формуле статического момента, η_o из знаменателя перейдет в числитель

$$M_C^T = \frac{mgD_{\delta}}{2u_o} \eta_o$$

Во-вторых, статический момент при подъеме груза берется с плюсом, а при опускании груза с минусом.

В-третьих, при торможении включается колодочный тормоз нормально замкнутого типа, который не только способствует торможению, но и служит для удержания груза на фиксированной высоте.

Пользуясь полученными уравнениями, можно определить следующее:

1. Определить коэффициент кратковременной перегрузки электродвигателей типа **АОС2** и сравнить с допусаемым значением коэффициента перегрузки, приводимым в каталогах электродвигателей. Коэффициент определяется отношением пускового момента к номинальному по выражению

$$\psi = \frac{M_n}{M_n} = \frac{M_c + M_c \frac{\omega D_n}{2u_p g t_n} + \delta J_1 \frac{\omega}{t_n}}{1000 \frac{N}{\omega}} \leq [\psi] \quad (31)$$

где N – мощность электродвигателя, кВт; $[\psi]$ – допусаемый коэффициент перегрузки, имеет значение от 2,2 до 3,4.

2. Определить время пуска электродвигателя для двигателей типа **МТ**, **МТК**, **МТГ**, **МТКГ**.

Время пуска определяется из выражения (30), группируя члены уравнения, содержащие t_n

$$M_n - M_c = M_c \frac{\omega D_0}{2u_p g t_n} + \delta J_1 \frac{\omega}{t_n}$$

откуда время пуска равно

$$t_n = \frac{M_c \omega D_0 + 2u_p g \delta J_1 \omega}{2u_p g (M_n - M_c)} \quad (32)$$

Величина t_n не должна быть слишком малой, так как в механизме возникнут большие динамические нагрузки. При большом значении t_n увеличивается время подъема груза, следовательно, уменьшается производительность грузоподъемной машины.

Время t_n выбирается таким образом, чтобы ускорение при пуске $j = v/t_n < [j]$ не превышало:

- у монтажных кранов и кранов, поднимающих жидкий металл – 0,1 м/с²;
- у кранов, обслуживающих цеха мастерских и складов – 0,2 м/с²;
- у кранов штабелеров – 0,5 м/с²;
- у грейферных кранов – 0,8 м/с².

Можно судить приближенно о времени t_n , которое для работы в цехах определяется как $t_n = 0,1 t_p$, здесь $t_p = H/V$ (H – высота подъема груза, м; V – скорость подъема, м/с); для монтажных кранов $t_n = (0,2 \dots 0,3) t_p$.

В выражении (32) в знаменателе приведен пусковой момент M_n , который определяется для электродвигателей типа **МТК**, **МТКГ** по выражению

$$M_n = 0,5(M_{\text{пуск}} + M_{\text{max}}) \cdot 0,85^2,$$

где $M_{\text{пуск}}$, M_{max} – пусковой и максимальный моменты, выписываемые из каталогов двигателей, Н·м; 0,85² – учитывает возможное падение напряжения в сети на 15%.

Для двигателей типа **МТ**, **МТГ** пусковой момент определяется по выражению

$$M_{п} = 0,5 (M_{\min} + M_{\max}),$$

где M_{\min} – минимальный пусковой момент, Н·м ($M_{\min} = 1,1 M_{п}$);

M_{\max} – максимальный пусковой момент, Н·м ($M_{\max} = 1,6 \dots 1,8 M_{п}$).

Номинальный момент равен $M_{п} = 1000 N/\omega$.

Таким образом, уравнение динамики механизма подъема позволяет проводить экспресс оценку конкретного механизма подъема по динамическим показателям во время повторно-кратковременных периодов работы и принять соответствующее решение по оптимизации динамики работы. Дает наглядное и оценочное состояние действующих моментов, их влияние на динамические и энергетические показатели механизма в трех периодах работы.

1.12 Регулирование движения машины

В процессе выполнения работы приходится регулировать скорость рабочего органа машины. Например, в стационарных двигателях необходимо поддерживать скорость рабочего органа постоянной, а в двигателях транспортных машин эта скорость должна изменяться в широких пределах.

Из уравнения движения машины следует, что изменения скорости рабочего органа можно достигнуть за счет изменения разности работ движущих сил и сил сопротивления ($A_{дв} - A_{сопр}$). Устройства, обеспечивающие изменения работы сил сопротивления применяются в виде тормозов, например, в транспортных машинах, которые снабжаются также и приспособлениями для одновременного разобщения двигателя с машиной – орудием [4].

Другим способом регулирования является изменение работы движущих сил путем воздействия на орган, подающий энергию к входному звену (поршню у двигателя внутреннего сгорания, лопаткам турбины и т. д.).

Регулирование может осуществляться либо человеком-оператором, либо автоматически – с помощью устройств, называемых регуляторами.

Одним из них является центробежный регулятор (рисунок 16), приводимый во вращение валом двигателя B . Ползун A соединяется с органом, подводящим рабочее тело (пар, горячая смесь и т. д.). Регулятор автоматически поддерживает скорость вала двигателя постоянной, так как ее увеличение приводит к уменьшению подачи рабочего тела и наоборот.

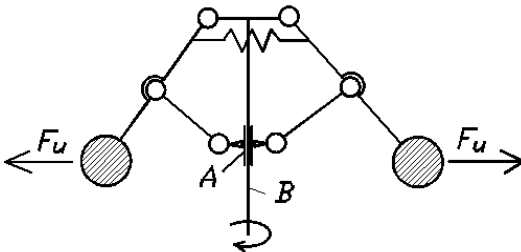


Рисунок 16 – Схема центробежного регулятора

Так, при увеличении нагрузки на рабочем органе частота вращения вала двигателя и вала B регулятора уменьшается, в результате чего центробежные силы F_u также уменьшаются и ползун A под действием пружины перемещается вниз и переводит регулятор подачи топлива на большую подачу, увеличивая тем самым частоту вращения вала двигателя и вала B центробежного регулятора. При постоянной нагрузке на рабочем органе силы F_u будут также постоянны, и регулятор подачи топлива держит уровень подачи неизменным.

1.13 Уравновешивание устройств

При работе устройств и машин, состоящих из движущихся по разным кинематическим законам звеньев, возникают переменные давления их на станину, которая совершает колебательное движение, что нежелательно.

Большую долю колебаний станины составляют звенья, движущиеся с неравномерной угловой скоростью на одном обороте, что имеет место в пространственных четырех, пяти, шестизвенных устройствах.

Известно много способов уравновешивания устройств разного назначения. К дополнению известных способов нами применен способ уравновешивания, основанный на известном высказывании «Подобное лечится подобным».

В общем случае суть способа заключается в том, что неуравновешенный момент, действующий от вращения ведомого звена, устраняется точно таким же моментом, но имеющим противоположный знак. В результате сложения моментов суммарный момент будет практически равен нулю, тем самым одна из главных причин колебаний устраняется.

Уравновешивание рассмотрим на примере пространственного устройства с тремя подвижными звеньями, одно из практических применений которого использовано в смесителе - галтователе [9].

Конструкция смесителя (рисунок 17) включает емкость 1 с двумя цапфами 2 и 3, связанными с ведущим кривошипом 5 и ведомым кривошипом 4.

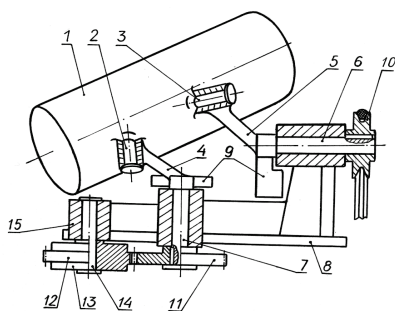


Рисунок 17 – Пространственный смеситель

4. Геометрические оси цапф 2 и 3 скрещены под прямым углом и отстоят на кратчайшем расстоянии l .

Для уравновешивания масс емкости и кривошипов на последних закреплены противовесы 9, массы которых приблизительно заменяют массу емкости 1.

Вал 6 ведущего кривошипа 5 и вал 7 ведомого кривошипа также скрещены под прямым углом и отстоят на том же расстоянии l . Геометрические оси шарниров каждого из кривошипов скрещены под углом α и отстоят они на кратчайшем расстоянии l_1 , причем $l_1 = l \sin \alpha$. Для создания противоположно направленного момента моменту на ведомом кривошипе 4, устройство снабжено зубчатой передачей из колес 11, 12, имеющей передаточное отношение, равное единице и маховиком 13. При этом колесо 11 закреплено на валу 7, а колесо 12 совмещено с маховиком 13 и закреплено на валу 14, а вал установлен в опоре 15. Геометрические оси валов 14 и 7 параллельны.

Момент инерции массы маховика 13 с колесом 12 должен быть равен моменту инерции массы ведомого кривошипа 4 с отнесенной к нему массой части емкости 1.

Привод устройства осуществляется от клиноременной передачи, шкив 10 которой жестко закреплен на валу 6 ведущего кривошипа 5.

Механизм имеет характерное свойство – при вращении ведущего кривошипа 5 с постоянной угловой скоростью, ведомый кривошип 4 вместе с отнесенной к нему частью емкости будет иметь переменную на одном обороте угловую скорость, в результате чего и возникает неуравновешенный момент $M = \dot{J} \varepsilon$, приводящий в колебание станину.

При работе устройства маховик 13 имеет вращение с такой же переменной угловой скоростью, что и ведомый кривошип, но с противоположным направлением вращения. Поскольку момент инерции массы маховика равен моменту инерции массы ведомого кривошипа и моменты имеют противоположные знаки, то суммарный момент равен нулю и на станину не действует.

Изготовленные и внедренные в производство смесители этой конструкции полностью подтвердили дееспособность данного способа уравнивания.

1.13.1 Динамическая балансировка

Вращающиеся части машин (роторы) паровых, газовых или гидравлических турбин, электрических двигателей, генераторов, зубчатых колес и т. п. создают при вращении статические и динамические давления на раму, последние вызывают нежелательные колебания, вибрации. Для устранения неуравновешенности роторов производят статическую и динамическую балансировку, которая проводится на специальных балансировочных станках, схема, одного из которых представлена на рисунке 18 [7; 8].

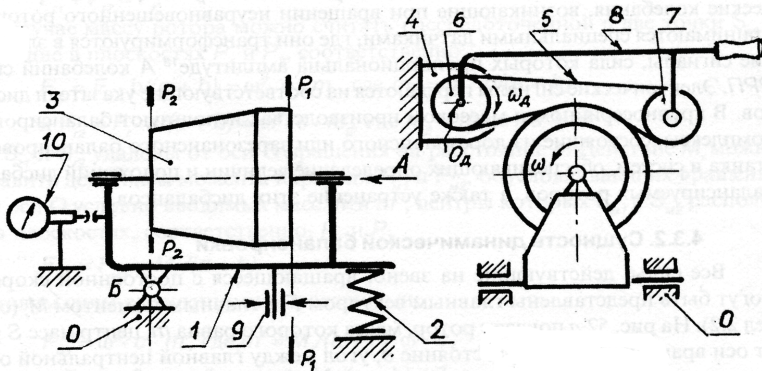


Рисунок 18 – Схема балансировочного устройства

Устройство состоит из стойки (рамы) 0, на которой шарнирно закреплена маятниковая рама 1, опирающаяся на упругий элемент 2, например, пружину. На опорах рамы 1 шарнирно устанавливается балансируемый ротор 3, который приводится во вращение разгонным устройством, состоящим из электрического двигателя 4, закрепленного на станине, клиноременной передачи 5, один из шкивов 6 которой закреплен на валу электродвигателя 4, а другой 7 – на рычаге 8, имеющем возможность поворачиваться вокруг оси O_d вала двигателя.

Для фиксации положения маятниковой рамы 1 во время установки ротора на раму, а также в период разгона балансируемого ротора предусмотрено тормозное устройство 9, а для измерения амплитуды колебаний маятниковой рамы 1 – отсчетное устройство 10.

При вращении неуравновешенного ротора динамические давления цапф на подшипники возбуждают колебания рамы с частотой, равной частоте вращения ротора. Чем больше неуравновешенность ротора, тем больше величина этих давлений на раму и амплитуда колебаний рамы. Удаляя или добавляя массы, например пластилин, добиваются снижения до нуля амплитуд колебаний рамы при различных положениях ротора, устраняя таким образом его неуравновешенность.

1.14 Вопросы для самопроверки

1. Укажите, как называется раздел механики, изучающий условия, при котором деталь находится в равновесии?

- 1) сопротивление материалов
- 2) детали машин
- 3) статика
- 4) кинематика

2. Укажите, что характеризуется числовым значением, точкой приложения и направлением?

- 1) сила
- 2) скорость
- 3) ускорение
- 4) все ответы верны

3. Укажите, как называется деталь, которая ограничивает перемещение другой детали?

- 1) реакция
- 2) связь
- 3) тело
- 4) ограничитель

4. Укажите, сколько имеет реакций связи неподвижный шарнир?

- 1) одну
- 2) две
- 3) три
- 4) четыре

5. Укажите, как называется сила, заменяющая несколько сил, приложенных в одной точке?

- 1) эквивалентная
- 2) распределительная
- 3) равнодействующая
- 4) суммарная

6. Что изучается в разделе курса динамика машин и механизмов?

- 1) движение точек или тел под действием сил
- 2) равновесие сил
- 3) законы кинематического движения точек или тел
- 4) движение под действием инерционных сил

7. Укажите, момент – это произведение силы на

- 1) ладонь
- 2) локоть
- 3) кисть
- 4) плечо

8. Укажите, под каким углом находится плечо к линии действия силы

- 1) 90°
- 2) 60°
- 3) 45°
- 4) 30°

9. Укажите, какой момент силы относительно точки, если линия действия силы проходит через точку?

- 1) положительный
- 2) отрицательный
- 3) равен нулю
- 4) нет правильного ответа

10. Укажите, как называется сумма всех сил, приложенных к детали в разных точках?

- 1) главный момент
- 2) главный вектор
- 3) главная проекция
- 4) главный инженер

11. Укажите, какие виды нагрузок могут быть приложены к детали?

- 1) распределенная нагрузка
- 2) сосредоточенная сила
- 3) сосредоточенный момент
- 4) все ответы верны

12. Укажите, в какой точке пересечения находится центр тяжести треугольника?

- 1) диагоналей
- 2) медиан
- 3) биссектрис
- 4) радиусов

13. Укажите, как называется изменение формы и размеров детали под действием внешних сил?

- 1) деформация
- 2) напряжение
- 3) пластичность
- 4) упругость

14. Укажите, как называется процесс, если после снятия нагрузки деталь восстановила свою первоначальную форму и размеры?

- 1) деформация
- 2) напряжение
- 3) пластичность
- 4) упругость

15. Укажите, как называется метод для определения внутренних силовых факторов?

- 1) разрезов
- 2) сечений
- 3) проекций
- 4) моментов

16. Укажите, что обозначается буквой N в сопромате?

- 1) продольная сила
- 2) поперечная сила
- 3) крутящий момент
- 4) изгибающий момент

17. Укажите, какую деформацию испытывает деталь, если внутри детали возникают только поперечные силы?

- 1) растяжения
- 2) сдвига и смятия

3) кручения

4) изгиба

18. Укажите, как называется интенсивность внутренних сил, приходящаяся на единицу площади поперечного сечения?

1) деформация

2) пластичность

3) упругость

4) напряжение

19. Укажите, какие существуют напряжения?

1) прямые

2) линейные

3) нормальные

4) сложные

20. Основные аксиомы динамики?

1) растяжения и сжатия

2) закон или принцип инерции

3) кручения и изгиба

4) независимости действия сил

21. Укажите, что определяется в первой задаче динамики?

1) напряжения

2) относительное удлинение

3) по заданному движению точки определяются силы

4) модуль продольной упругости

22. Укажите, что определяется во второй задаче динамики?

1) по заданным силам определяется движение точки

2) относительное удлинение тела

3) абсолютное удлинение тела

4) модуль продольной упругости

23. Укажите, что позволяет определить модернизированная формула закона Гука при растяжении?

1) напряжения

2) относительное удлинение

3) абсолютное удлинение

4) модуль продольной упругости

24. Укажите, как называется величина напряжений, до которой материал работает хорошо и долго?

1) предел текучести

2) допускаемое напряжение

3) предел прочности

4) допускаемая нагрузка

25. Укажите, как называется величина напряжений, при которой в материале происходят пластические деформации?

1) предел текучести

2) допускаемое напряжение

- 3) предел прочности
 4) допускаемая нагрузка
26. Укажите, как называется величина напряжений, при которой материал детали разрушается?
- 1) предел текучести
 2) допускаемое напряжение
 3) предел прочности
 4) предел упругости
27. Укажите, что позволяет определить проектный расчет при растяжении?
- 1) площадь сечения
 2) допустимую нагрузку
 3) допускаемое напряжение
 4) расчетное напряжение
28. Укажите, что позволяет определить проверочный расчет при растяжении?
- 1) площадь сечения
 2) допустимую нагрузку
 3) допускаемое напряжение
 4) расчетное нормальное напряжение
29. Укажите, какие напряжения возникают при срезе внутри детали?
- 1) нормальные
 2) касательные
 3) прямые
 4) линейные
30. Смысл принципа Даламбера?
- 1) силы инерции равны нулю
 2) силы и моменты инерции условно приложены к телу
 3) силы инерции не учитываются
 4) сил и инерции нет
31. Укажите, когда условие прочности не соблюдается, если расчетное напряжение?
- 1) эквивалентно допускаемому
 2) меньше допускаемого
 3) больше допускаемого
 4) нет правильного ответа
32. Укажите, что такое вес тела?
- 1) сила давления тела на опору
 2) мера инертности тела
 3) скалярная величина
 4) mg
33. Укажите уравнение динамики вращательного движения тела?
- 1) $M = J \cdot \varepsilon$
 2) $E = mv^2/2$

3) $P = m \cdot a$

4) все ответы правильны

34. Укажите, что означает работа?

1) произведение силы на расстояние

2) полярный момент сопротивления

3) осевой момент инерции тела

4) полярный момент инерции

35. Укажите, по какой формуле определяется полярный момент сопротивления при кручении для круглого сечения?

1) $W_p = \pi d^3/4$;

2) $W_p = \pi d^3/8$;

3) $W_p = \pi d^3/16$;

4) $W_p = \pi d^3/32$.

36. Укажите, по какой формуле определяется мощность при поступательном движении?

1) $W_p = bh^2/4$;

2) $N = bh^2/6$;

3) $N = F \cdot v$;

4) $N = bh^2/12$.

37. Укажите, что называют коэффициентом полезного действия механической системы?

1) отношение полезной работы к затраченной

2) разница между единицей и коэффициентом потерь

3) отношение затраченной работы к полезной

4) разность между полезной работой и затраченной

38. Укажите, как определяется мощность при вращательном движении тела?

1) $N = M \cdot \omega$

2) $N = P \cdot v$

3) полярный момент сопротивления

4) неполярный момент сопротивления

39. Укажите, что возникает при чистом изгибе в поперечном сечении детали?

1) продольная сила

2) поперечная сила

3) крутящий момент

4) изгибающий момент

40. Какой режим движения машины называется установившимся?

1) когда скорость постоянна

2) сосредоточенная нагрузка переменна

3) внешний момент равен нулю

4) все ответы верны

41. Укажите, что в сопротивлении обозначается буквой W_x ?

1) осевой момент сопротивления

- 2) полярный момент сопротивления
 3) осевой момент инерции
 4) полярный момент инерции
42. Укажите, по какой формуле определяется работа при поступательном движении?
 1) $N=P \cdot V \cos \alpha$;
 2) $N=P \cdot V \sin \alpha$;
 3) $N=P \cdot V \operatorname{tg} \alpha$;
 4) $N=P \cdot V \operatorname{ctg} \alpha$;
43. Укажите, что позволяет определить проектный расчет при изгибе?
 1) допустимую нагрузку
 2) осевой момент сопротивления
 3) допускаемое нормальное напряжение
 4) расчетное нормальное напряжение
44. Укажите, как называется изделие из однородного материала без применения сборочных операций?
 1) деталь
 2) сборочная единица
 3) узел
 4) машина
45. Укажите, как называется изделие, собранное из отдельных деталей?
 1) деталь
 2) сборочная единица
 3) узел
 4) машина
46. Укажите, как называется изделие, собранное из отдельных деталей, которое может выполнять определенную функцию?
 1) деталь
 2) сборочная единица
 3) узел
 4) машина
47. Укажите, как называется изделие, предназначенное для преобразования энергии или для перемещения?
 1) деталь
 2) сборочная единица
 3) узел
 4) машина
48. Укажите, как называется машина, предназначенная для изменения формы и размеров предмета?
 1) технологическая
 2) транспортная
 3) двигатель
 4) контрольно-управляющая

49. Укажите, как называется машина, предназначенная для преобразования энергии в механическую энергию?

- 1) транспортная
- 2) технологическая
- 3) двигатель
- 4) контрольно-управляющая

50. Укажите, как называется машина, предназначенная для автоматизации и механизации процесса?

- 1) технологическая
- 2) транспортная
- 3) двигатель
- 4) контрольно-управляющая

51. Укажите, что входит в состав машинного агрегата?

- 1) двигатель
- 2) передаточный механизм
- 3) рабочий орган
- 4) все ответы верны

2 Инженерия

2.1 ЕСКД и ГОСТы оформления конструкторской документации

Создавая какую-либо продукцию, разработчики должны придерживаться всеобщим правилам и законам, это уберёжёт их от непонимания со стороны изготовителя или контролирующего органа. Правильность составления отчётов, технических заданий, паспортов, пояснительных записок, оформления чертежей и/или другой конструкторской документации рассмотрим в этой главе.

Нарушение правил и законов влечёт за собой негативные последствия, об этом надо всегда помнить и выполнять ЕСКД.

«Настоящий стандарт устанавливает назначение, область распространения, классификацию и правила обозначения межгосударственных стандартов, входящих в комплекс стандартов Единой системы конструкторской документации, а также порядок их внедрения.»

«4.1 ЕСКД - комплекс стандартов, устанавливающих взаимосвязанные правила, требования и нормы по разработке, оформлению и обращению конструкторской документации, разрабатываемой и применяемой на всех стадиях ЖЦ (жизненного цикла) изделия.»

Конструкторская документация является товаром и на нее распространяются все нормативно-правовые акты, как на товарную продукцию.

4.2 Основное назначение стандартов ЕСКД состоит в установлении единых оптимальных правил, требований и норм выполнения, оформления и обращения конструкторской документации, которые обеспечивают

- применение современных методов и средств при реализации процессов ЖЦ изделия;*
- обмен конструкторской документацией без ее переоформления;*
- безбумажное представление информации и использование электронной цифровой подписи;*
- необходимую комплектность конструкторской документации;*
- автоматизацию обработки КД и содержащейся в них информации;*
- высокое качество изделий;*
- наличие в конструкторской документации требований, обеспечивающих безопасность использования изделий для жизни и здоровья потребителей, окружающей среды, а также предотвращение причинения вреда имуществу;*
- расширение унификации и стандартизации при проектировании изделий и разработке конструкторской документации;*
- проведение сертификации изделий;*

- сокращение сроков и снижение трудоемкости подготовки производства;
- правильную эксплуатацию изделий;
- оперативную подготовку документации для быстрой переналадки действующего производства;
- создание и ведение единой информационной базы;
- гармонизацию стандартов ЕСКД с международными стандартами (ИСО, МЭК) в области конструкторской документации;
- информационную поддержку ЖЦ изделия.» [11].

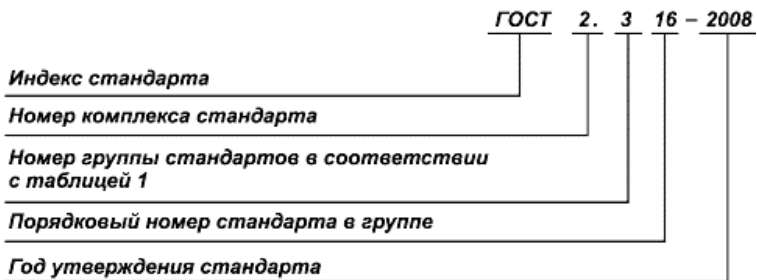
7 Обозначение стандартов Единой системы конструкторской документации

7.1 Обозначение стандартов ЕСКД – согласно ГОСТ 1.0.

7.2 Обозначение стандарта состоит из:

- индекса стандарта - ГОСТ;
- цифры 2, присвоенной комплексу стандартов ЕСКД;
- цифры (после точки), обозначающей номер группы стандартов в соответствии с таблицей 1;
- двузначного числа, определяющего порядковый номер стандарта в данной группе;
- четырех цифр (после тире), указывающих год утверждения стандарта. В стандартах, утвержденных до 2000 года, указаны две последние цифры года.

Пример обозначения ГОСТ 2.316-2008 «Единая система конструкторской документации. Правила нанесения надписей, технических требований и таблиц на графических документах»



[11].

Начнём изучение «Инженерной графики» со стандартов на графическое оформление чертежей: ГОСТ 2.301-68 «Форматы», ГОСТ 2.302-68 «Масштабы», ГОСТ 2.303-68 «Линии», ГОСТ 2.304-81 «Шрифты чертежные», ГОСТ 2.305-2008 «Изображения – виды, разрезы, сечения», ГОСТ 2.306-68

«Обозначения графические материалов и правила их нанесения на чертежах», ГОСТ 2.307-68* «Нанесение размеров и предельных отклонений», ГОСТ 2.311-68 «Изображение резьбы», ГОСТ 2.316-2008 «Правила нанесения на чертежах надписей, технических требований и таблиц», ГОСТ 2.317-69 «Аксонметрические проекции».

Вводное практическое задание:

1. Взять формат А4 белого ватмана или другой белый лист (размером 210 x 297, ГОСТ 2.301–68*);
2. Линейкой и угольником начертить карандашом штамп;
3. Заполнить штамп по ГОСТ с указанием фамилии студента в (11) разработал, фамилию преподавателя в графе (11) проверил, расписаться в графе (12) и указать дату подписания в графе (13);
4. Карандашом написать русский алфавит и цифры «5 шрифтом» по ГОСТ 2.304-81, (допускается выполнение на миллиметровой бумаге);
5. Разными по толщине карандашами начертить линии по ГОСТ 2.303.68 с указанием их наименований (надписи выполнить по ГОСТ 2.304-81–«шрифты»).

При защите работы знать:

- основные заполняемые поля на штампе;
- основное назначение линий;
- толщина линий по отношению к толщине основной линии.

2.2 Стандарты

МЕЖГОСУДАРСТВЕННЫЙ СТАНДАРТ

Единая система конструкторской документации

ФОРМАТЫ

Unified system for design documentation.
Formats

ГОСТ
2.301–68*
Взамен
ГОСТ 3450–60

Утвержден Комитетом стандартов, мер и измерительных приборов при Совете Министров СССР в декабре 1967 г.

Срок введения установлен

с 01.01.71

1. Настоящий стандарт устанавливает форматы листов чертежей и других документов, предусмотренных стандартами на конструкторскую документацию всех отраслей промышленности и строительства.

Стандарт полностью соответствует СТ СЭВ 1181–78, СТ СЭВ 6306–88.

(Измененная редакция, Изм. № 1, 2).

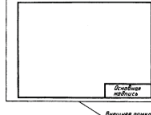
2. Форматы листов определяются размерами внешней рамки (выполненной тонкой линией) оригиналов, подлинников, дубликатов, копий (черт. 1).

3. Формат с размерами сторон 1189 × 841 мм, площадь которого равна 1 м², и другие форматы, полученные путем последовательного деления его на две равные части параллельно меньшей стороне соответствующего формата, принимаются за основные.

4. Обозначения и размеры сторон основных форматов должны соответствовать указанным в табл. 1.

Т а б л и ц а 1

Обозначение формата	Размеры сторон формата, мм
A0	841 × 1189
A1	594 × 841
A2	420 × 594
A3	297 × 420
A4	210 × 297



Черт. 1

МЕЖГОСУДАРСТВЕННЫЙ СТАНДАРТ

Единая система конструкторской документации

МАСШТАБЫ

Unified system for design documentation.
Scales

ГОСТ
2.302-68*
Взамен
ГОСТ 3451-59

Утвержден Комитетом стандартов, мер и измерительных приборов при Совете Министров СССР в декабре 1967 г.

Срок введения установлен

с 01.01.71

1. Настоящий стандарт устанавливает масштабы изображений и их обозначение на чертежах всех отраслей промышленности и строительства.

Стандарт не распространяется на чертежи, полученные фотографированием, а также на иллюстрации в печатных изданиях и т.п.

(Измененная редакция, Изм. № 1, № 2).

2а. В настоящем стандарте применяются следующие термины с соответствующими определениями:

масштаб: Отношение линейного размера отрезка на чертеже к соответствующему линейному размеру того же отрезка в натуре;

масштаб натуральной величины: Масштаб с отношением 1:1;

масштаб увеличения: Масштаб с отношением большим, чем 1:1 (2:1 и т.д.);

масштаб уменьшения: Масштаб с отношением меньшим, чем 1:1 (1:2 и т.д.).

(Введен дополнительно, Изм. № 2).

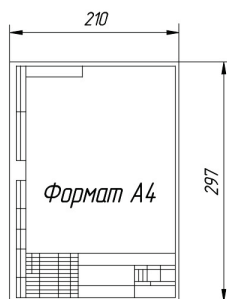
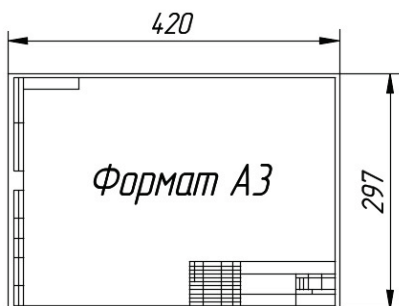
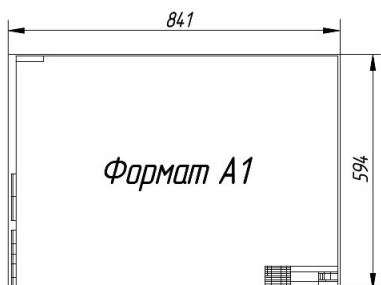
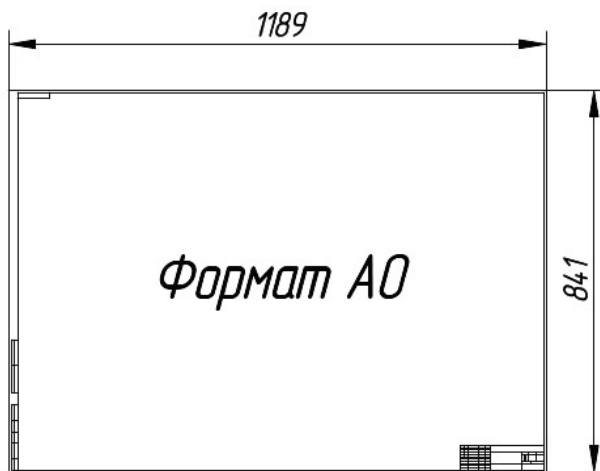
2. Масштабы изображений на чертежах должны выбираться из следующего ряда:

Масштабы уменьшения	1:2; 1:2,5; 1:4; 1:5; 1:10; 1:15; 1:20; 1:25; 1:40; 1:50; 1:75; 1:100; 1:200; 1:400; 1:500; 1:800; 1:1000
Натуральная величина	1:1
Масштабы увеличения	2:1; 2,5:1; 4:1; 5:1; 10:1; 20:1; 40:1; 50:1; 100:1

3. При проектировании генеральных планов крупных объектов допускается применять масштабы 1:2000; 1:5000; 1:10000; 1:20000; 1:25000; 1:50000.




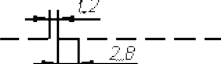
4. В необходимых случаях допускается применять масштабы увеличения (100n):1, где n – целое число.

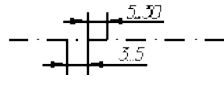
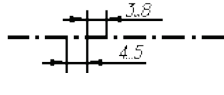

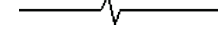
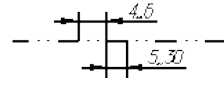
5. Масштаб, указанный в предельной графе для этого графе основной надписи чертежа, должен обозначаться по типу 1:1; 1:2; 2:1 и т.д.



Наименование, начертание, толщина линий по отношению к толщине основной линии и основные назначения линий установлены ГОСТ 2.303-68 и должны соответствовать указанным в таблице 1.

Таблица 1 - Наименование, начертание, толщина линий по отношению к толщине основной линии и основные назначения линий

№ п.п.	Наименование	Начертание	Толщина линии по отношению к толщине основной линии	Основное назначение
1	2	3	4	5
1	Сплошная толстая основная		S	Линия видимого контура Линии перехода видимые Линии контура сечения (вынесенного и входящего в состав разреза)
2	Сплошная тонкая		От S/3 до S/2	Линия контура наложенного сечения Линии размерные и выносные Линии штриховки Линии - выноски Полки линий - выносок и подчеркивание надписей Линии для изображения пограничных деталей ("обстановка") Линии ограничения выносных элементов на видах, разрезах и сечениях Линии перехода воображаемые Следы плоскостей, линии построения характерных точек при специальных построениях
3	Сплошная волнистая		От S/3 до S/2	Линии обрыва Линии разграничения вида и разреза
4	Штриховая		От S/3 до S/2	Линии невидимого контура Линии перехода невидимые

5	Штрих - пунктирная тонкая		От S/3 до S/2	Линии осевые и центровые Линии сечений, являющиеся осями симметрии для наложенных или вынесенных сечений
6	Штрих - пунктирная утолщенная		От S/2 до 2S/3	Линии, обозначающие поверхности, подлежащие термообработке или покрытию Линии для изображения элементов, расположенных перед секущей плоскостью ("наложенная проекция")
7	Разомкнутая		От S до 1,5 S	Линии сечений
8	Сплошная тонкая с изломами		От S/3 до S/2	Длинные линии обрыва
9	Штрих - пунктирная с двумя точками тонкая		От S/3 до S/2	Линии сгиба на развертках Линии для изображения частей изделия в крайних или промежуточных положениях Линии для изображения развертки совмещенной с видом

Толщина сплошной линии S должна быть в пределах от **0,5 до 1,4 мм** в зависимости от величины и сложности изображения, а также от формата чертежа.

Толщина линий одного и того же типа должна быть одинакова для всех изображений на данном чертеже, вычерчиваемых в одинаковом масштабе.

Длину штрихов в штриховых и штрихпунктирных линиях следует выбирать в зависимости от величины изображения. Штрихи в линии должны быть приблизительно одинаковой длины. Промежутки между штрихами в линии должны быть приблизительно одинаковой длины. Штрихпунктирные линии должны пересекаться и заканчиваться штрихами. Штрихпунктирные линии, применяемые в качестве центровых, следует заменять сплошными тонкими линиями, если диаметры окружности или размеры других геометрических фигур в изображении менее 12 мм.

Специальные назначения линий (изображение резьбы, шлицев, границы зон с различной шероховатостью и т. п.) определены в соответствующих стандартах ЕСКД.

ГОСТ 2.304-81 Шрифты

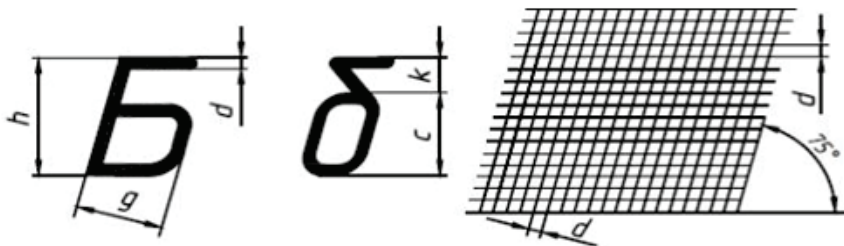
Чертежи и прочие конструкторские документы содержат необходимые надписи: название изделий, размеры, данные о материале и т. д.

Все надписи на чертежах должны выполняться шрифтом согласно ГОСТ 2.304-81. Основным параметром шрифта является его размер.

Размер шрифта h – величина, определенная высотой прописных букв в миллиметрах. Высота прописных букв измеряется перпендикулярно к основанию строки. Высота строчных букв c определяется из отношения их высоты (без отступков k) к размеру шрифта h , например, $c=7/10 h$. Ширина буквы g – наибольшая ширина буквы. Толщина линий шрифта d зависит от типа и высоты шрифта.

Стандартом установлены следующие размеры шрифта: **2,5; 3,5; 5; 7; 10; 14; 20; 28; 40**. Этим стандартом установлено два типа шрифтов: тип **A** и тип **B**, каждый из которых можно выполнять с наклоном или без наклона.

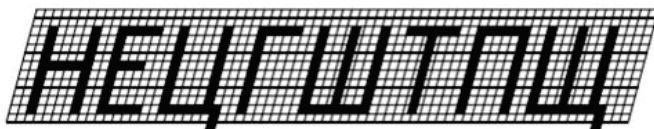
Наиболее часто используется тип **B** с наклоном **75** к основанию строки. Все параметры шрифта типа **B** измеряются количеством долей, равных $1/10$ части размера шрифта. Шрифты обычно выполняют с помощью сетки с шагом d , в которую вписывают буквы. Шаг d равен толщине линий шрифта. Размеры букв и цифр шрифта **B** с наклоном приведены в таблице 2, пример написания букв и цифр приведен на рисунках.



Особенности конструкции букв, цифр и знаков

Прописные буквы

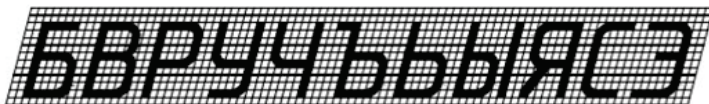
Прописные буквы по их написанию можно разделить на четыре группы. Буквы первой группы: **Н, Е, Ц, Г, Ш, Т, П, Щ** образованы прямолинейными элементами, расположенными горизонтально или под углом 75° к основанию строки.



Буквы второй группы: **А, И, Й, Х, К, Ж, М, Л, Д** также образованы прямолинейными элементами, расположенными горизонтально или под углом 75° к основанию строки и наклонно или диагонально.



Буквы третьей группы: Б, В, Р, У, Ч, Ъ, Ь, Ы, Я, С, Э образованы прямолинейными и криволинейными элементами.



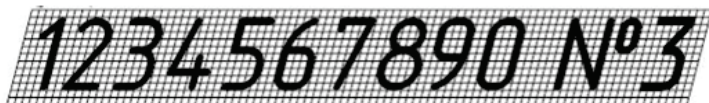
Буквы четвертой группы: О, З, Ф, Ю в основном состоят из криволинейных элементов.



Цифры

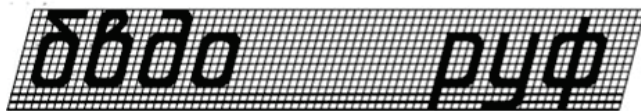
По характеру начертания арабские цифры подразделяются на две группы:

- 1)цифры 1, 4, 7, состоящие только из прямолинейных элементов;
- 2)цифры 2, 3, 5, 6, 8, 9, 0, состоящие из сочетания прямолинейных и криволинейных элементов.



Строчные буквы

Из всего алфавита только 15 строчных букв по конструкции отличаются от соответствующих прописных. В основе начертания этих букв лежит конструкция элементов буквы.



При построении шрифта по вспомогательной сетке следует учитывать разную ширину букв (буквы Ш, Х, Ю). Необходимо помнить, что расстояние между некоторыми буквами, например, Г и А, уменьшается до размера, равного толщине линии букв (буквы Г и Л).

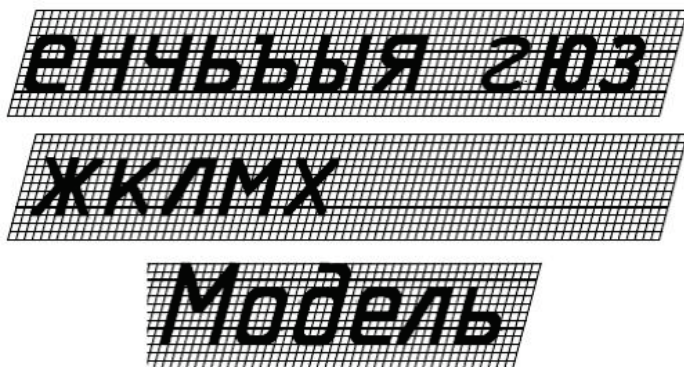


Таблица 2 - Параметры шрифта типа Б

Параметры	Относительный размер	Размеры, мм				
		3,5	5	7	10	14
Размер шрифта h	(10/10) h = 10d	3,5	5	7	10	14
Высота строчных букв c	(7/10) h = 10d	2,5	3,5	5	7	10
Расстояние между буквами a	(2/10) h = 2d	0,7	1	1,4	2	2,8
Минимальное расстояние между основаниями строк b	(17/10) h = 17d	6	8,5	12	17	24
Минимальное расстояние между словами e	(6/10) h = 6d	2,1	3	4,2	6	8,4
Толщина линий шрифта d	(1/10) h = d	0,35	0,5	0,7	1	1,4
Ширина прописных букв:						
- А, Д, М, Х, Ы, Ю	(7/10) h=7d	2,5	3,5	5	7	10
- Ж, Ф, Ш, Щ, Ъ,	(8/10) h=8d	2,8	4	5,6	8	11,2
- П, Е, З, С	(5/10) h=5d	1,75	2,5	3,5	5	7
- остальных букв	(6/10) h=6d	2,1	3	4,2	6	8,4
Ширина строчных букв:						
- м, ь, ы, ю	(6/10) h=6d	2,1	3	4,2	6	8,4
- ж, т, ф, ш, щ	(7/10) h=7d	2,5	3,5	5	7	10
- з, с	(4/10) h=4d	1,4	2	2,8	4	5,6
- остальных букв	(5/10) h=5d	1,75	2,5	3,5	5	7
Ширина арабских цифр:						
- 1	(3/10) h=3d	1,05	1,5	2,1	3	4,2
- 4	(6/10) h=6d	2,1	3	4,2	6	8,4
- остальных цифр	(5/10) h=5d	1,75	2,45	3,5	5	7

1. Настоящий стандарт устанавливает формы, размеры, порядок заполнения основных надписей и дополнительных граф к ним в конструкторских документах, предусмотренных стандартами Единой системы конструкторской документации.

Стандарт соответствует СТ СЭВ 365 -76 и СТ СЭВ 140 -74 в части размещения основной надписи, разделения поля чертежа на зоны и оставления поля для подшивки.

2. Содержание, расположение и размеры граф основных надписей, дополнительных граф к ним, а также размеры рамок на чертежах и схемах должны соответствовать форме 1, а в текстовых документах - формам 2, 2а и 2б. Допускается для последующих листов чертежей и схем применять форму 2а. (Измененная редакция, Изм. N 1, 2).

3. Основные надписи, дополнительные графы к ним и рамки выполняют сплошными основными и сплошными тонкими линиями по [ГОСТ 2.303-68](#).

4. Основные надписи располагают в правом нижнем углу конструкторских документов.

На листах формата А4 по [ГОСТ 2.301-68](#) основные надписи располагаются вдоль короткой стороны листа.

Таблица изменений в основной надписи при необходимости может продолжаться вверх или влево от основной надписи (при наличии графы 33 - влево от нее).

При расположении таблицы изменений слева от основной надписи наименования граф 14–18 повторяют.

Расположение дополнительных граф показано в приложении 1.

5. Для быстрого нахождения на чертеже (схеме) составной части изделия или его элемента рекомендуется разбивать поле чертежа (схемы) на зоны. Отметки, разделяющие чертеж (схему) на зоны, рекомендуется наносить на расстоянии, равном одной из сторон формата А4 (чертежи 1 и 2 приложения 2).

Отметки наносят: по горизонтали - арабскими цифрами справа налево; по вертикали - прописными буквами латинского алфавита снизу вверх.

Зоны обозначают сочетанием цифр и букв, например: 1А, 2А, 3А, 1В, 2В, 3В и т. д.

6. На чертежах (схемах) с одним обозначением, выполненных на нескольких листах, нумерация зон по горизонтали должна быть сквозной в пределах всех листов.

7. В графах основной надписи и дополнительных графах (номера граф на формах показаны в скобках) указывают:

в графе 1 - наименование изделия (в соответствии с требованиями [ГОСТ 2.109-73](#)), а также наименование документа, если этому документу присвоен код. Для изделий народного хозяйственного назначения допускается не указывать наименование документа, если его код определен [ГОСТ 2.102-68](#), [ГОСТ 2.601-95](#), [ГОСТ 2.602-95](#), [ГОСТ 2.701-84](#); в графе 2 - обозначение документа;

в графе 3 - обозначение материала детали (графу заполняют только на чертежах деталей);

в графе 4 - литеру, присвоенную данному документу (графу заполняют последовательно, начиная с крайней левой клетки).

Литера указывает, на какой стадии разработки находится документ:

П – техническое предложение

Э – указывает на эскизный проект

Т – означает, что это технический проект

О – изготовление опытной партии

А – скорректированный документ по результатам опытной партии

Б – эта литера присваивается документу, по результатам изготовления изделия выполненному по чертежу с литерой – А.

Допускается в рабочей конструкторской документации литеру проставлять только в спецификациях и технических условиях.

Для изделий, разрабатываемых по заказу Министерства обороны, перечень конструкторских документов, на которых должна обязательно проставляться литера, согласуется с заказчиком (представителем заказчика);

в графе 5 - массу изделия по [ГОСТ 2.109-73](#);

в графе 6 - масштаб (проставляется в соответствии с [ГОСТ 2.302-68](#) и [ГОСТ 2.109-73](#));

в графе 7 - порядковый номер листа (на документах, состоящих из одного листа, графу не заполняют);

в графе 8 - общее количество листов документа (графу заполняют только на первом листе);

в графе 9 - наименование или различительный индекс предприятия, выпускающего документ (графу не заполняют, если различительный индекс содержится в обозначении документа);

в графе 10 - характер работы, выполняемой лицом, подписывающим документ, в соответствии с формами 1 и 2. Свободную строку заполняют по усмотрению разработчика, например: "Начальник отдела", "Начальник лаборатории", "Рассчитал";

в графе 11 - фамилии лиц, подписавших документ;

в графе 12 - подписи лиц, фамилии которых указаны в графе 11.

Подписи лиц, разработавших данный документ и ответственных за контроль, являются обязательными.

При отсутствии титульного листа допускается подпись лица, утвердившего документ, размещать на свободном поле первого или заглавного листа документа в порядке, установленном для титульных листов по ГОСТ 2.105-79.

Если необходимо на документе наличие визы должностных лиц, то их размещают на поле для подшивки первого или заглавного листа документа;

в графе 13 - дату подписания документа;

в графах 14-18 - графы таблицы изменений, которые заполняют в соответствии с требованиями [ГОСТ 2.503-90](#);

в графе 19 - инвентарный номер подлинника по [ГОСТ 2.501-88](#);

в графе 20 - подпись лица, принявшего подлинник в отдел (бюро) технической документации, и дату приемки;

в графе 21 - инвентарный номер подлинника, взамен которого выпущен данный подлинник по [ГОСТ 2.503-90](#);

в графе 22 - инвентарный номер дубликата по [ГОСТ 2.502-68](#);

в графе 23 - подпись лица, принявшего дубликат в отдел (бюро) технической документации, и дату приемки;

в графе 24 - обозначение документа, взамен или на основании которого выпущен данный документ. Допускается также использовать графу для указания обозначения документа аналогичного изделия, для которого ранее изготовлена технологическая оснастка, необходимая для данного изделия;

в графе 25 - обозначение соответствующего документа, в котором впервые записан данный документ;

в графе 26 - обозначение документа, повернутое на 180° для формата А4 и для форматов больше А4 при расположении основной надписи вдоль длинной стороны листа и повернутое на 90° для форматов больше А4 при расположении основной надписи вдоль короткой стороны листа;

в графе 27 - знак, установленный заказчиком в соответствии с требованиями нормативно-технической документации и проставляемый представителем заказчика;

в графе 28 - номер решения и год утверждения документации соответствующей литеры;

в графе 29 - номер решения и год утверждения документации;

в графе 30 - индекс заказчика в соответствии с нормативно-технической документацией;

в графе 31 - подпись лица, копировавшего чертеж;

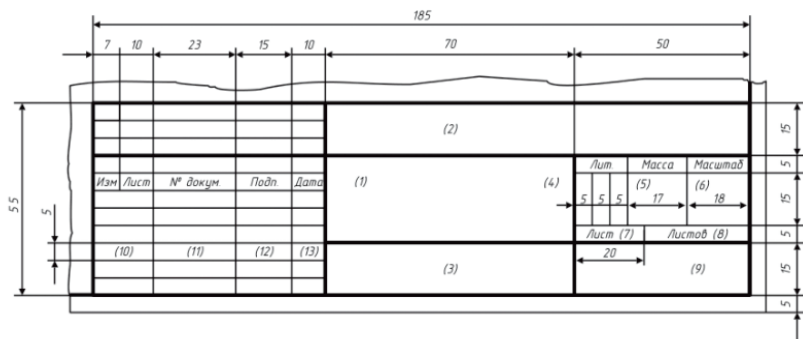
в графе 32 - обозначение формата листа по [ГОСТ 2.301-68](#);

в графе 33 - обозначение зоны, в которой находится изменяемая часть изделия;

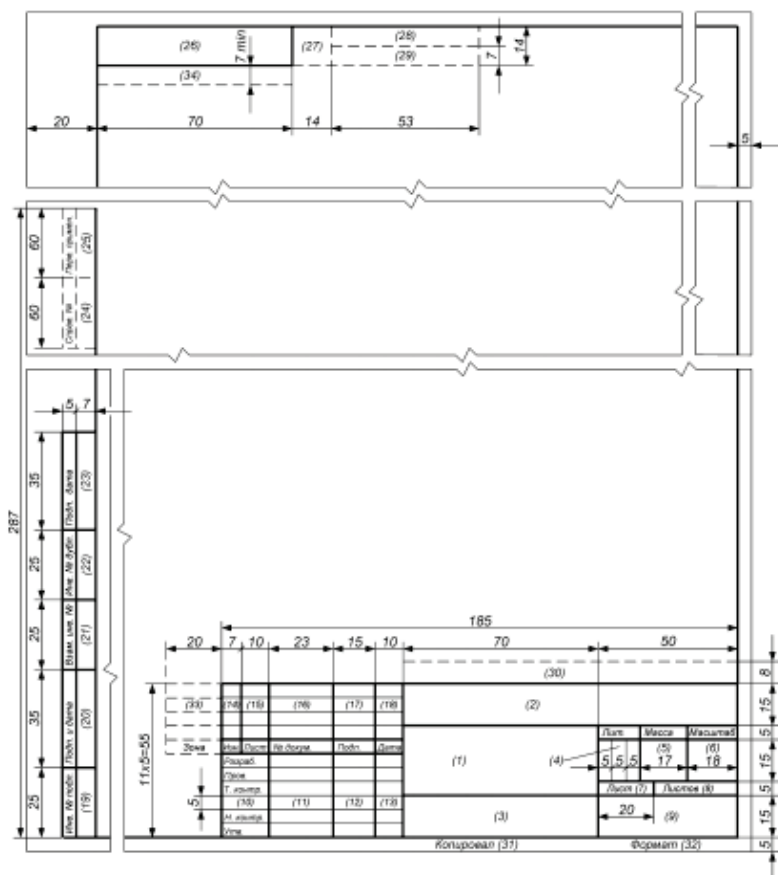
в графе 34- номера авторских свидетельств на изобретения, использованные в данном изделии.

Примечания:

1. Графа 26 на форме 2а является обязательной только для чертежей и схем.
 2. Графы, выполненные штриховой линией, вводят при необходимости. Графы 27-30 обязательны для документов, утверждаемых заказчиком.
 3. При использовании для последующих листов чертежей и схем формы 1 графы 1, 3, 4, 5, 6, 9 не заполняют.
 4. В графах 13, 20, 23 при написании календарной даты год указывают двумя последними цифрами.
- (Измененная редакция, Изм. N 1, 2, 3, 4, 5, 7, Поправка).



Основная надпись и дополнительные графы для чертежей и схем



Горизонтальная плоскость проекции – Π_1 .

Фронтальная плоскость проекции – Π_2

Профильная плоскость проекции – Π_3 .

Пересечение плоскостей проекций образует оси координат.

OX – ось абсцисс

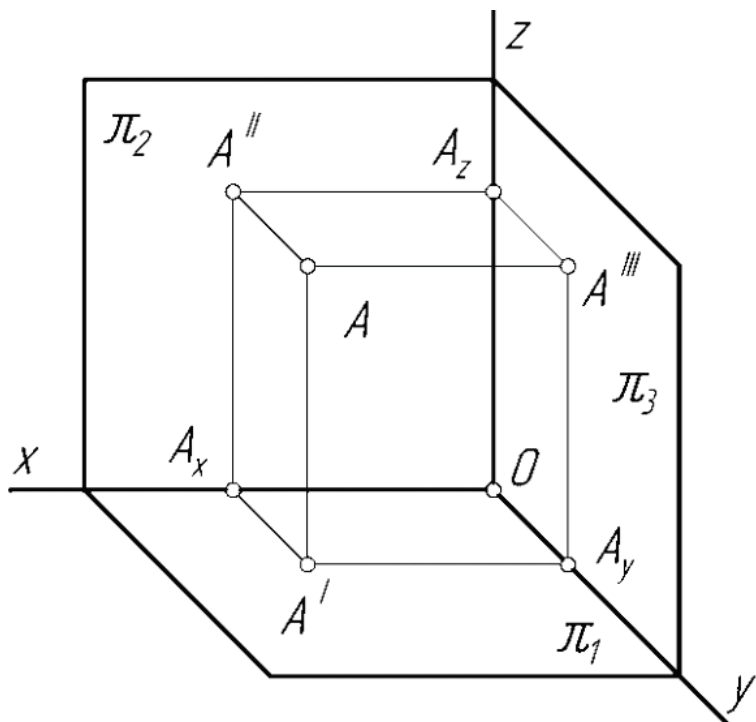
OY – ось ординат

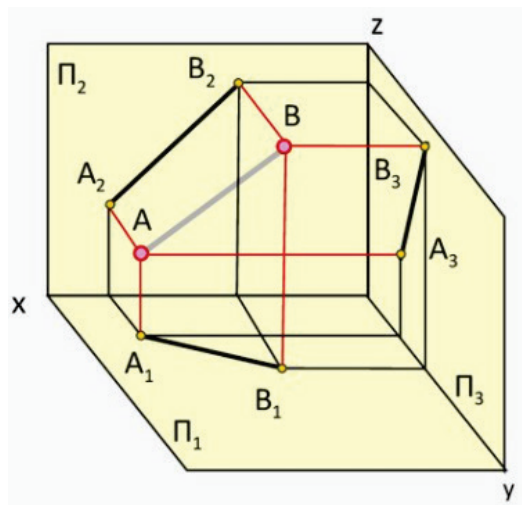
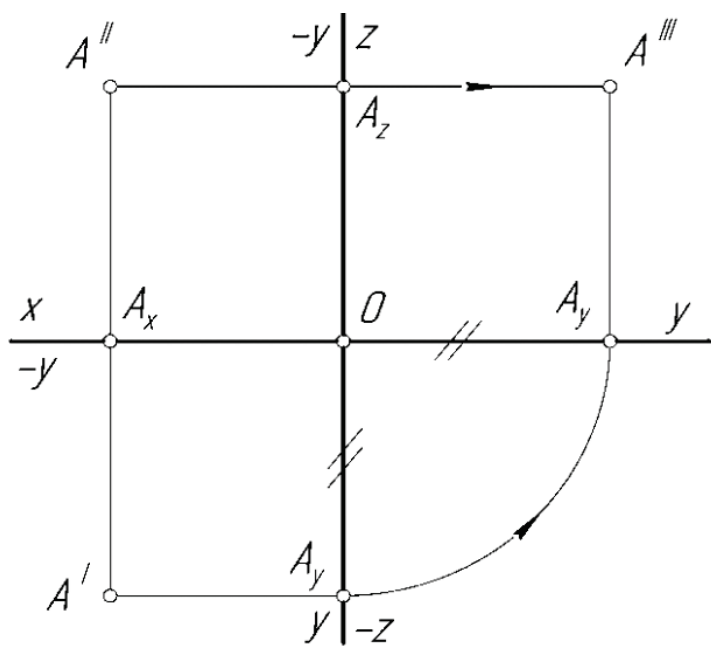
OZ – ось аппликат

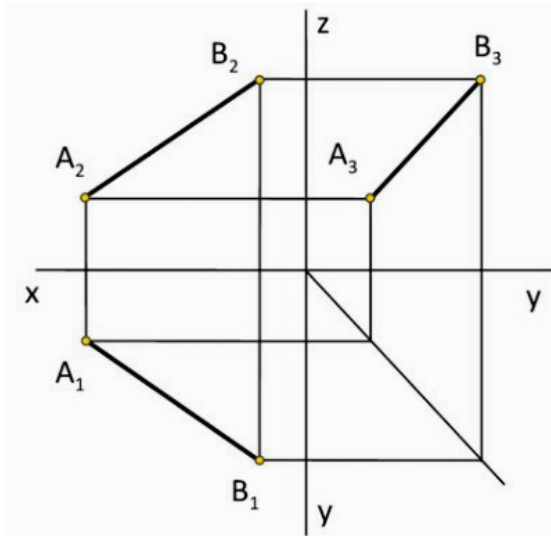
Точка пересечения O – называется «началом координат».

Место расположения точки в пространстве определяют три координаты (X, Y, Z)

Координаты точки – $A (X_A, Y_A, Z_A)$







Ранее мы установили, что для построения проекции отрезка прямой надо построить проекции его концевых точек и соединить их.

В зависимости от положения отрезка прямой относительно плоскостей проекций различают *прямые общего и частного положения*.

Прямые общего положения

Прямой общего положения называется прямая, не параллельная ни одной из плоскостей проекций, а её проекции – не параллельны ни одной из осей проекций.

ЗАДАНИЕ № 1. Задача №3

Построить линию пересечения тела вращения заданными проецирующими плоскостями в трех проекциях. Задания по вариантам в приложении №1(задача №3)

Методические указания

Поверхность вращения образуется вращением какой-либо линии (образующей) вокруг неподвижной оси. В зависимости от вида образующей (прямая или кривая линия) поверхности вращения могут быть линейчатыми (цилиндр, конус) и не линейчатыми (сфера, тор).

Прямой круговой цилиндр образуется вращением прямой вокруг оси, параллельной образующей. Прямой круговой конус образуется вращением прямой вокруг оси, пересекающейся с этой образующей. Сфера образуется вращением окружности вокруг одного из ее диаметров.

Линия пересечения поверхности вращения проецирующей плоскостью представляет собой плоскую замкнутую кривую. Для построения этой кривой определяем точки пересечения ряда образующих поверхности с секущей плоскостью. К опорным точкам линии относятся: **экстремальные** (высшая, низшая, ближняя, дальняя, левая, правая) и **очерковые**. При решении задач на

пересечение поверхности вращения проецирующей плоскостью очерковые точки одновременно являются **точками смены видимости**.

Рассмотрим пример: построение линии пересечения цилиндра фронтально проецирующей плоскостью (рисунок 2).

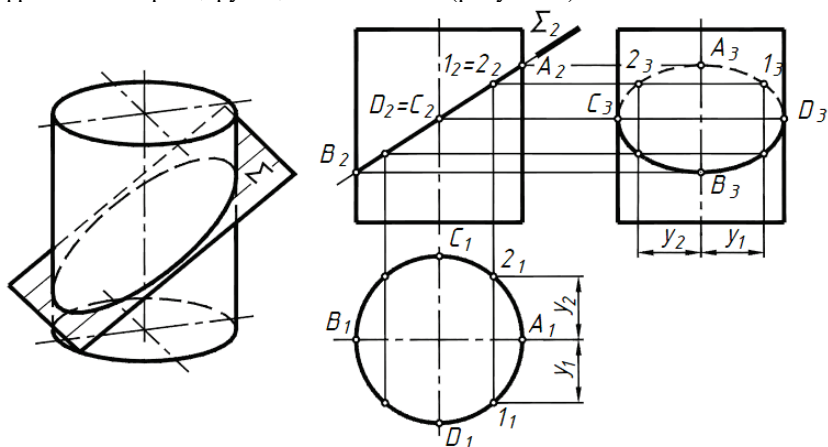


Рисунок 2

Секущая плоскость не перпендикулярна оси вращения цилиндра. Линия пересечения – эллипс. На плоскости **П2** эллипс проецируется в отрезок $[A_2B_2]$, на плоскость **П1** – в окружность, совпадающую с проекцией цилиндрической поверхности, на плоскость **П3** – в эллипс.

Профильные проекции точек, принадлежащих эллипсу, строим по двум известным проекциям (горизонтальной и фронтальной). В первую очередь определяем проекции высшей A и низшей B точек, очерковых относительно **П3** (C и D), затем – промежуточных, например, 1 и 2 .

Соединив полученные точки плавной кривой с учетом видимости, получим эллипс, являющийся профильной проекцией фигуры сечения. Точки C и D являются точками смены видимости на **П3**.

Рассмотрим пример: построение линии пересечения сферы фронтально проецирующей плоскостью (рисунок 3).

Сферу плоскость пересекает по окружности. В зависимости от положения секущей плоскости относительно плоскостей проекций окружность может проецироваться в прямую, окружность или эллипс. Окружность сечения проецируется на плоскость **П2** в отрезок A_2B_2 , на плоскость **П1** – в эллипс, который строится по точкам. Точки A и B являются экстремальными относительно **П1**: B – высшая точка, A – низшая.

Их фронтальные проекции совпадают с точками пересечения фронтальной проекции плоскости Σ с очерком фронтальной проекции сферы. Их горизонтальные проекции находим по линиям связи на горизонтальной проекции главного меридиана.

Фронтальные проекции точек M и N (точек смены видимости относительно Π_1) находим на пересечении Σ_2 с фронтальной проекцией экватора сферы. Их горизонтальные проекции находим по линиям связи на очерке горизонтальной проекции сферы.

Экстремальные относительно Π_2 точки C и D (самая ближняя и самая дальняя) определяются при помощи общей плоскости симметрии Λ , которая проводится через центр сферы перпендикулярно плоскости Σ . Профильно-очерковые точки K, L находим по правилу «ось – очерк».

Для нахождения промежуточных точек 1 и 2 используем параллель n , проходящую через эти точки. Радиус параллели R_n , как и любой другой, измеряем от оси до очерка. На Π_1 параллель проецируется в окружность.

Соединив полученные точки плавной кривой с учетом видимости, получим эллипс, являющийся горизонтальной проекцией фигуры сечения.

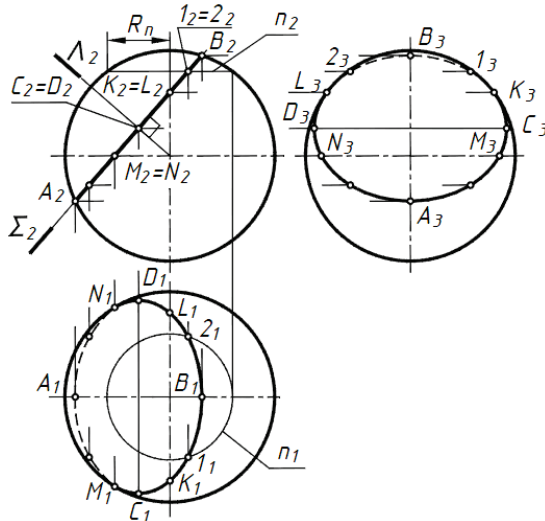


Рисунок 3

Рассмотрим пример: построение линий пересечения конуса проецирующими плоскостями (рисунок 4).

Плоскость Σ	Плоскость D	Плоскость Γ
пересекает все образующие конуса.	параллельна одной образующей конуса m	проходит через вершину конуса S .
Линия сечения – эллипс.	($S-I$). Линия сечения – парабола.	Линия сечения – две прямые m ($S-I$) и n ($S-2$).
Плоскость Γ перпендикулярна оси конуса. Линия сечения – окружность.		Плоскость Γ' параллельна двум образующим m и n . Линия сечения – гиперболоа.

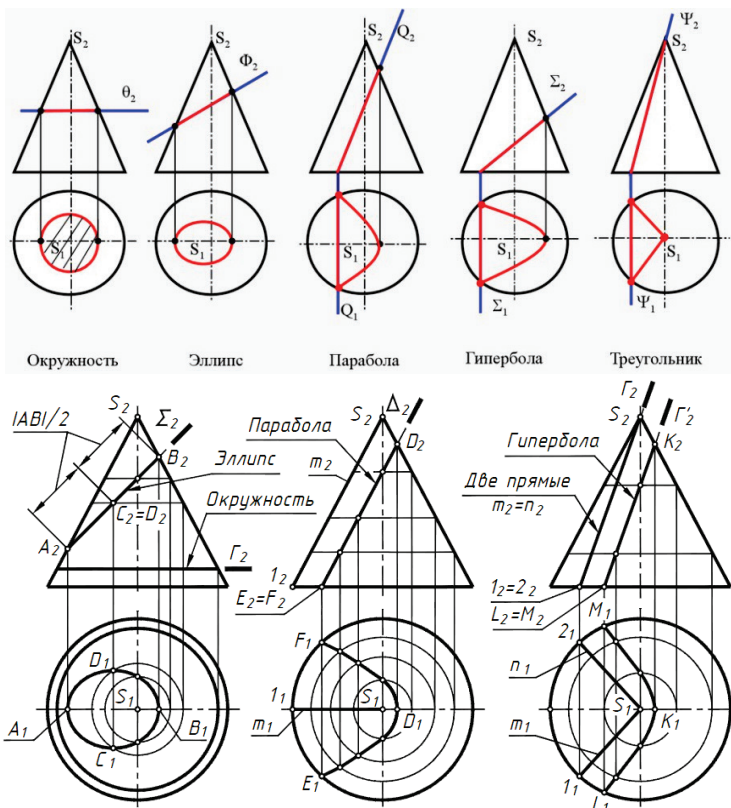


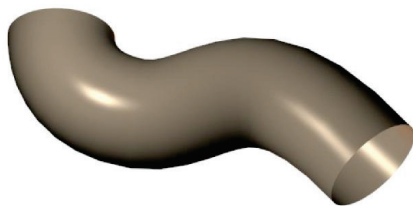
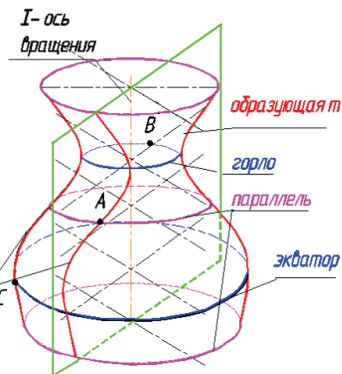
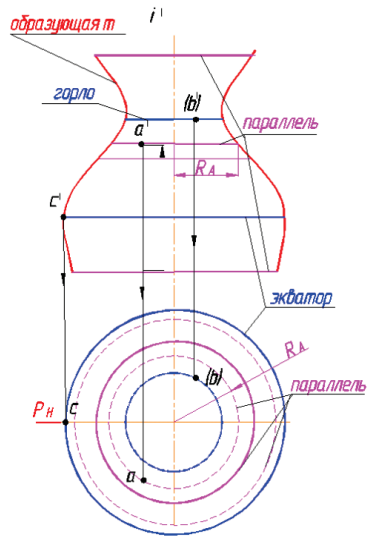
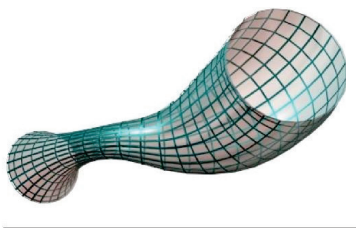
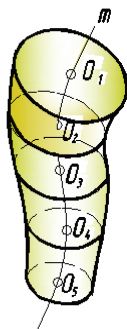
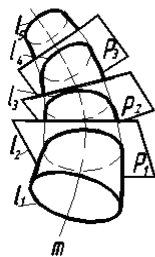
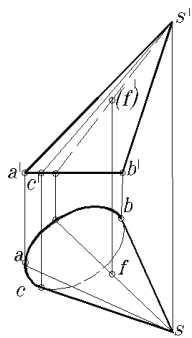
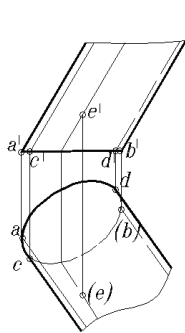
Рисунок 4

На рисунке 5 приведено условие задачи №2. Задано тело, ограниченное сферой, с вырезом, образованным фронтально проецирующими плоскостями. Пример выполнения задачи №2 приведен на рисунке 6.

Плоскость \tilde{A} пересекает сферу по окружности. Окружность сечения проецируется на плоскость $\Pi 3$ в отрезок $[23, 2'3]$, на плоскость $\Pi 1$ – в окружность. Плоскость \tilde{O} пересекает сферу по окружности. Окружность сечения проецируется на плоскость $\Pi 1$ в отрезок $[31, 3'1]$, на плоскость $\Pi 3$ – в окружность. Плоскость $\tilde{\Sigma}$ пересекает сферу по окружности. Окружность сечения проецируется на плоскость $\Pi 2$ в отрезок $[42, 82]$, на плоскости $\Pi 3$ и $\Pi 1$ – в эллипсы, которые строятся по точкам. Экстремальные точки b и b' найдены с помощью плоскости A (общей плоскости симметрии).

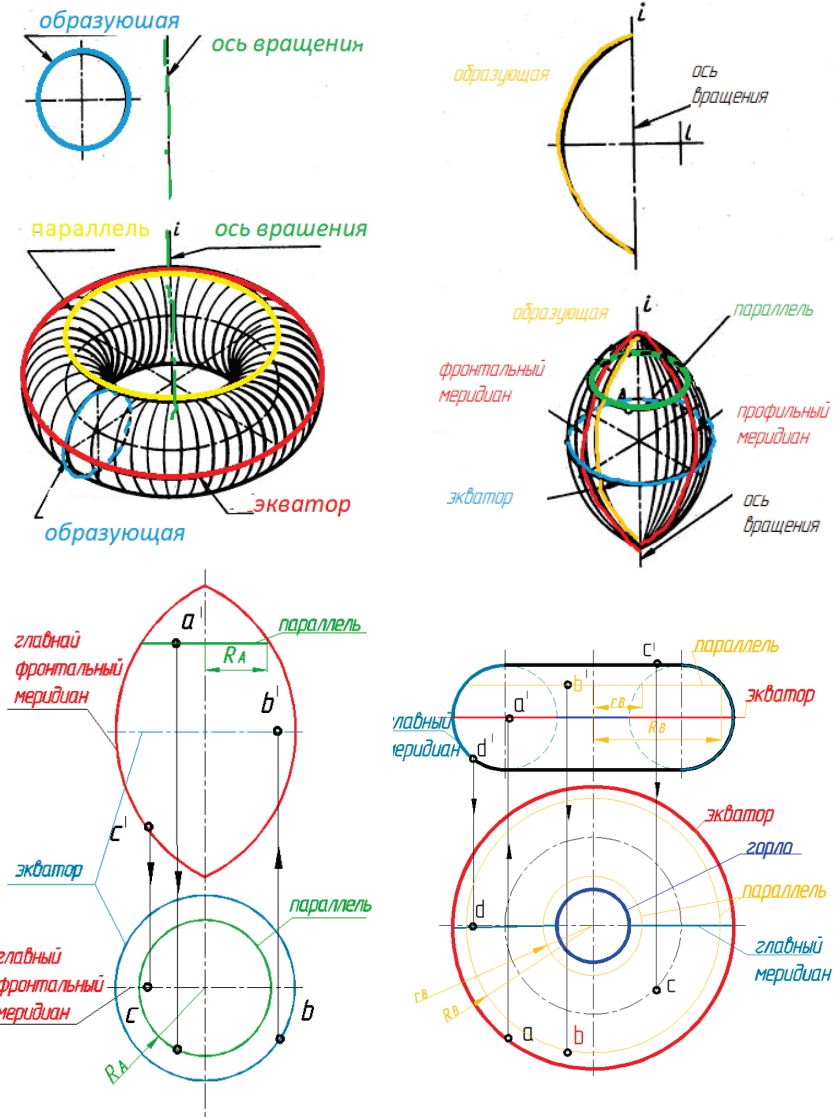
Тор – поверхность 4-го порядка, образованная вращением окружности (или ее дуги) вокруг оси, лежащей в плоскости этой окружности, но не проходящей через ее центр.

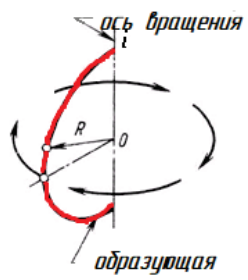
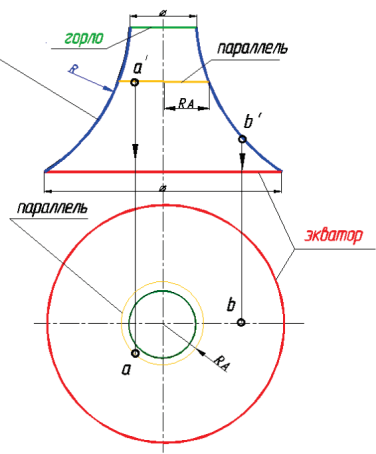
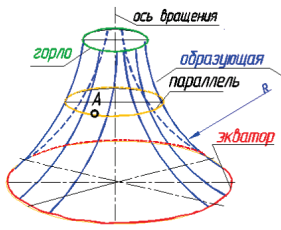
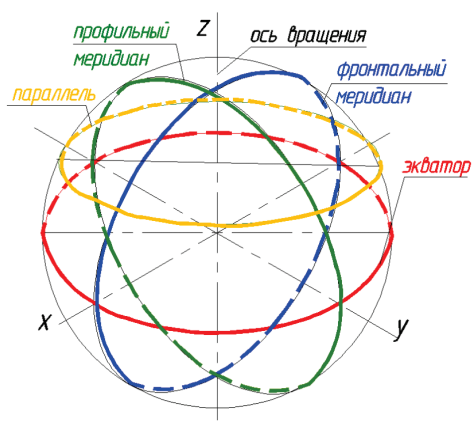
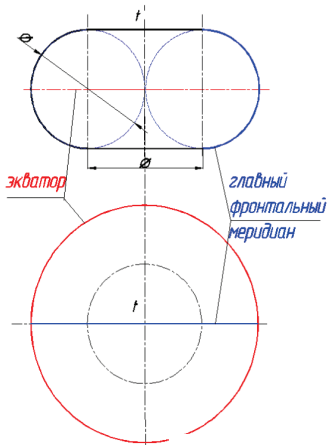
Разновидности тора: открытый или круговое кольцо; самопересекающийся – окружность пересекает ось; закрытый – окружность



касается оси; глобoid - образующей этой поверхности является дуга окружности, ось вращения которой располагается вне очерка окружности с наружной стороны.

Точки на поверхности тора, как и для всех поверхностей вращения, определяют по принадлежности их его параллелям. При этом надо иметь в виду, что в плоскостях перпендикулярных оси тора, есть два семейства параллелей: линии пересечения плоскостей с наружной поверхностью (точки





A и D лежат на такой параллели) и линии пересечения плоскостей с внутренней поверхностью тора (точки B и C).

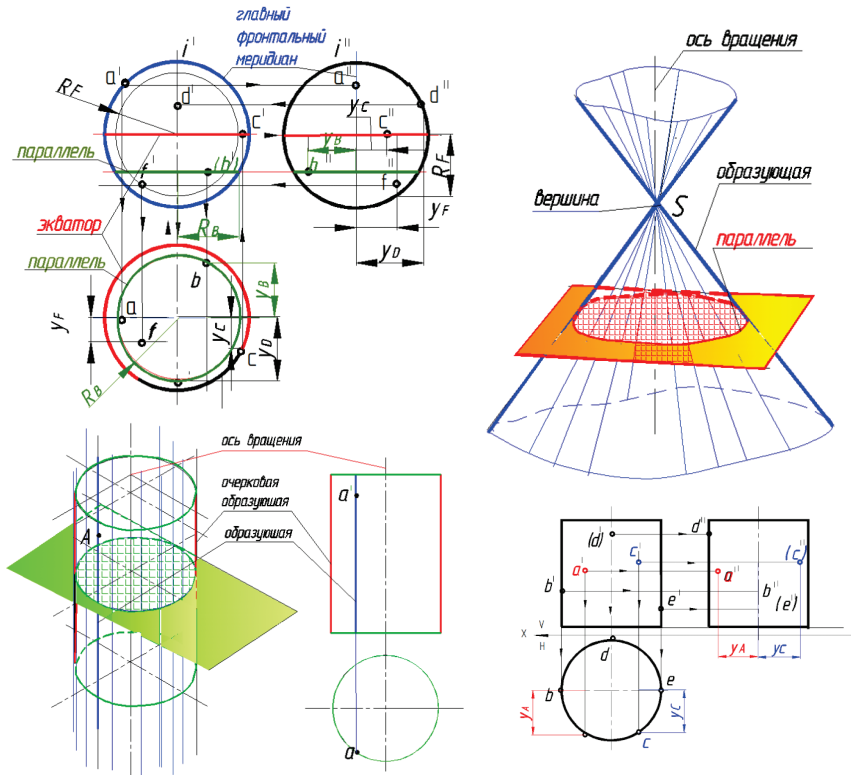
Поверхности вращения 2-го порядка образуются вращением кривой 2-го порядка вокруг своей оси: сфера, эллипсоид, гиперболоид, параболоид.

Сфера

Сфера – поверхность, образующей которой является окружность с центром на оси вращения. Геометрическое тело, полученное вращением полукруга вокруг диаметра, который одновременно является осью вращения, называется *шаром*.

Каждая точка поверхности сферы удалена от ее центра на одинаковое расстояние. Если любую точку, принадлежащую поверхности, соединить с центром сферы, то этот отрезок будет радиусом сферы R .

Если через центр сферы прямой линией соединить две точки, принадлежащие поверхности, то этот отрезок будет диаметром сферы.



По двум заданным проекциям детали построить три её изображения (эскиз выполняется вручную без инструментов).

Применить вертикальные и горизонтальные разрезы. Нанести размеры.

Индивидуальные задания приведены в приложении 3

Порядок выполнения:

Работа выполняется вручную соблюдением пропорций

с

1. Внимательно ознакомьтесь с конструкцией детали по двум заданным проекциям детали и определить основные геометрические тела, из которых она состоит.

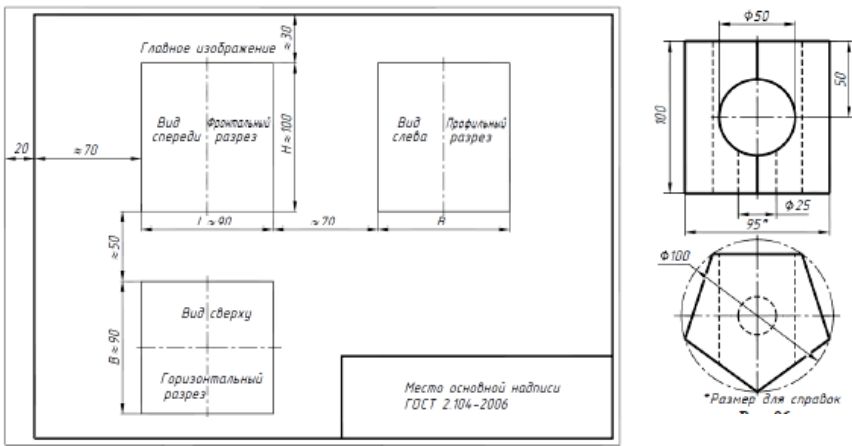
2. Выделить на листе ватмана соответствующую площадь для каждого из трех изображений

Главное изображение – соединение половины вида спереди с половиной фронтального разреза.

На месте вида сверху – соединение половины вида с половиной горизонтального разреза.

На месте вида слева выполнить соединение половины вида с половиной профильного разреза. При этом обратить внимание на то, что изображения детали должны располагаться на листе равномерно, а не концентрироваться в одном углу. Расстояния между отдельными изображениями и самих изображений от линий рамки должны выбираться такими, чтобы обеспечить условия для нанесения размеров, условных обозначений и надписей. Провести штрихпунктирные линии: оси поверхностей вращения, оси симметрии изображений.

3. Построить три изображения детали в тонких линиях, соблюдая проекционную связь. При соединении половины вида с половиной разреза не показывают штриховыми линиями внутренний контур детали.



4. Нанести выносные и размерные линии, стрелки, проставить размерные числа,

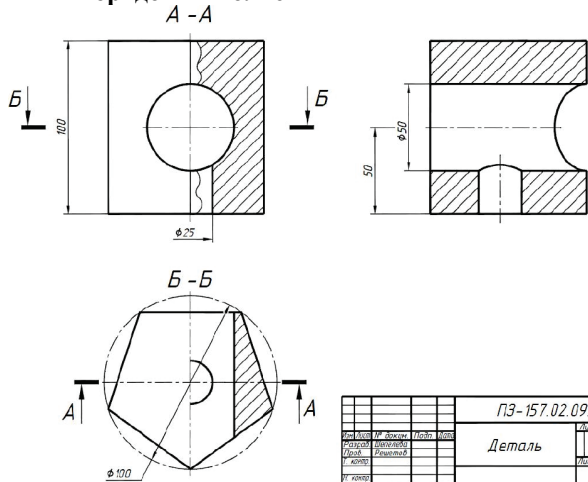
знаки диаметров, радиусов, уклонов и конусности (ГОСТ 2.307-2011).

5. Проверить правильность выполненных изображений.

Построение чертежа, содержащего три вида, по данному наглядному изображению детали. Нанести размеры. Выполнить аксонометрическое изображение детали в прямоугольной изометрии.

Индивидуальные задания приведены в приложении 2

Порядок выполнения



1. Внимательно ознакомиться с конструкцией детали по ее наглядному изображению и определить основные геометрические тела, из которых она состоит.

2. Выбрать главное изображение. Согласно ГОСТ 2.305-2008, изображение на фронтальной плоскости проекций принимают на чертеже в качестве главного. Деталь

располагают относительно фронтальной плоскости проекций так, чтобы изображение на ней давало наиболее полное представление о форме и размерах предмета. При этом максимальное количество геометрических фигур, образующих деталь, имеет оси вращения, параллельные фронтальной плоскости, а плоскость основания детали располагается параллельно горизонтальной плоскости проекций. В зависимости от содержания главное изображение может быть видом, разрезом, или соединением половины вида спереди с половиной фронтального разреза. В работе № 1 главное изображение – вид спереди.

3. Выделить на листе ватмана соответствующую площадь для каждого из трех видов (вида спереди, вида сверху, вида слева и изометрии). При этом обратить внимание на то, что изображения детали (виды) должны располагаться на листе равномерно, а не концентрироваться в одном углу. Расстояния между отдельными изображениями и самих изображений от линий рамки должны выбираться такими, чтобы обеспечить условия для нанесения размеров, условных обозначений и надписей.

4. Провести штрихпунктирные линии: оси поверхностей вращения, оси симметрии изображений. Осевые линии должны выходить за контур изображения не далее пяти мм.

5. Построить три вида детали в тонких линиях, соблюдая проекционную связь. Штриховыми линиями показать внутренний контур детали.

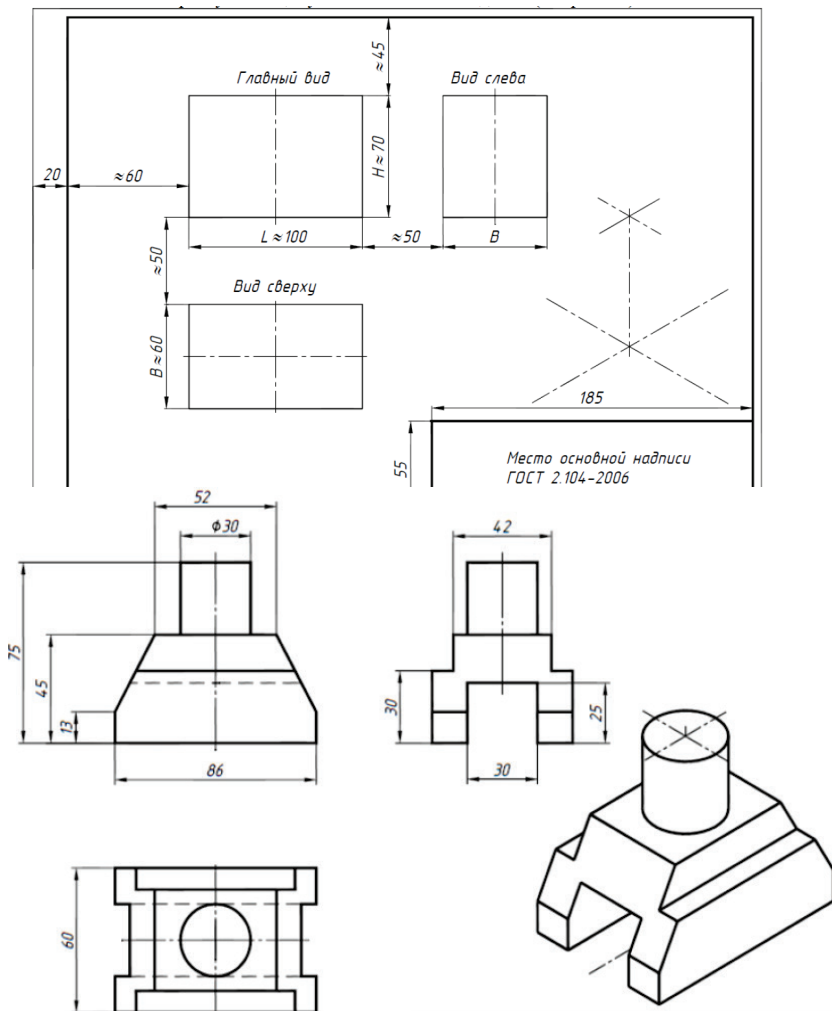
6. Выполнить аксонометрическое изображение детали в прямоугольной изометрии.

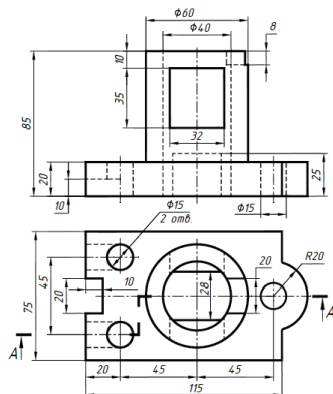
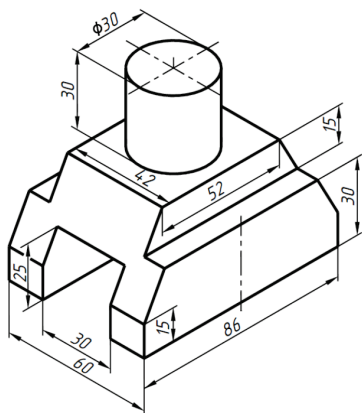
7. Нанести выносные и размерные линии, стрелки, проставить размерные числа, знаки диаметров, радиусов, уклонов и конусности (ГОСТ 2.307-68).

При выполнении задания № 2 используется упрощенный геометрический принцип задания размеров на чертеже. Расстояния между крайними точками детали по длине, высоте и ширине называют габаритными размерами. Габаритные размеры должны проставляться на каждом чертеже. Проверить правильность выполненных изображений.

8. Обвести чертеж линиями требуемой толщины (ГОСТ 2.303-68). Линии видимого контура должны быть толщиной не менее 0,5 мм. Линии невидимого контура и осевые должны быть в 2-3 раза тоньше.

9. Заполнить основную надпись чертежа в соответствии с ГОСТ 2.104-2006. Обратите внимание на разную толщину линий основной надписи:



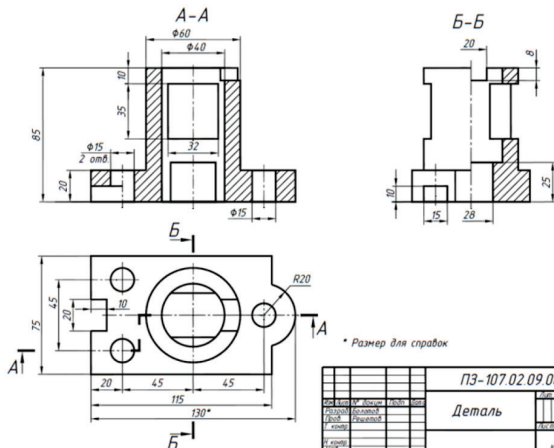


Построить три изображения детали по двум заданным. На месте главного вида выполнить сложный ступенчатый разрез согласно индивидуальному заданию. На месте вида слева выполнить либо половину вида слева с профильным разрезом, либо ступенчатый разрез. Нанести размеры. Индивидуальные задания приведены в приложении 4

Порядок выполнения

Внимательно ознакомиться с конструкцией детали по двум заданным проекциям детали и определить основные геометрические тела, из которых она состоит. Выделить на листе ватмана соответствующую площадь для каждого из трех изображений. На рис. дан один из возможных вариантов задания. На рис. Приведен пример выполнения этого задания. Главное изображение – сложный ступенчатый разрез согласно индивидуальному заданию.

На месте вида слева выполнено соединение половины вида слева с половиной профильного разреза. Так как внутренняя форма детали выявлена с помощью разрезов, штриховых линий на чертеже нет:



* Размер для справок

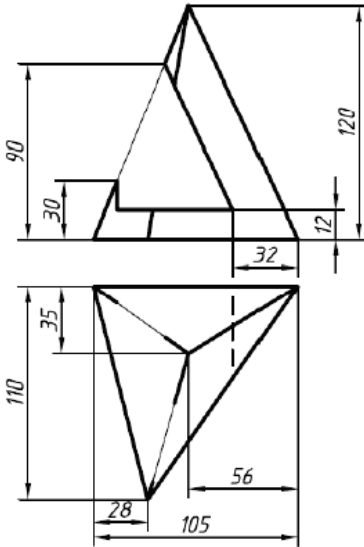
№	Имя	Дата	№	Имя	Дата
1	Иванов	10.10.2010	1	Иванов	10.10.2010
2	Петров	10.10.2010	2	Петров	10.10.2010
3	Сидоров	10.10.2010	3	Сидоров	10.10.2010
4	Смирнов	10.10.2010	4	Смирнов	10.10.2010
5	Соколов	10.10.2010	5	Соколов	10.10.2010
6	Толкачев	10.10.2010	6	Толкачев	10.10.2010
7	Трофимов	10.10.2010	7	Трофимов	10.10.2010
8	Федотов	10.10.2010	8	Федотов	10.10.2010
9	Харин	10.10.2010	9	Харин	10.10.2010
10	Цыганов	10.10.2010	10	Цыганов	10.10.2010
11	Чайков	10.10.2010	11	Чайков	10.10.2010
12	Шаров	10.10.2010	12	Шаров	10.10.2010
13	Ширяев	10.10.2010	13	Ширяев	10.10.2010
14	Щеголов	10.10.2010	14	Щеголов	10.10.2010
15	Юрьев	10.10.2010	15	Юрьев	10.10.2010
16	Яковлев	10.10.2010	16	Яковлев	10.10.2010
17	Зайцев	10.10.2010	17	Зайцев	10.10.2010
18	Козлов	10.10.2010	18	Козлов	10.10.2010
19	Королев	10.10.2010	19	Королев	10.10.2010
20	Лебедев	10.10.2010	20	Лебедев	10.10.2010
21	Левин	10.10.2010	21	Левин	10.10.2010
22	Литвинов	10.10.2010	22	Литвинов	10.10.2010
23	Мухоморов	10.10.2010	23	Мухоморов	10.10.2010
24	Новиков	10.10.2010	24	Новиков	10.10.2010
25	Попов	10.10.2010	25	Попов	10.10.2010
26	Рябенко	10.10.2010	26	Рябенко	10.10.2010
27	Савин	10.10.2010	27	Савин	10.10.2010
28	Селезнев	10.10.2010	28	Селезнев	10.10.2010
29	Семин	10.10.2010	29	Семин	10.10.2010
30	Соловьев	10.10.2010	30	Соловьев	10.10.2010
31	Тарасов	10.10.2010	31	Тарасов	10.10.2010
32	Тихонов	10.10.2010	32	Тихонов	10.10.2010
33	Тютчев	10.10.2010	33	Тютчев	10.10.2010
34	Филиппов	10.10.2010	34	Филиппов	10.10.2010
35	Фролов	10.10.2010	35	Фролов	10.10.2010
36	Харин	10.10.2010	36	Харин	10.10.2010
37	Хохлов	10.10.2010	37	Хохлов	10.10.2010
38	Цыганов	10.10.2010	38	Цыганов	10.10.2010
39	Чайков	10.10.2010	39	Чайков	10.10.2010
40	Шаров	10.10.2010	40	Шаров	10.10.2010
41	Ширяев	10.10.2010	41	Ширяев	10.10.2010
42	Щеголов	10.10.2010	42	Щеголов	10.10.2010
43	Юрьев	10.10.2010	43	Юрьев	10.10.2010
44	Яковлев	10.10.2010	44	Яковлев	10.10.2010
45	Зайцев	10.10.2010	45	Зайцев	10.10.2010
46	Козлов	10.10.2010	46	Козлов	10.10.2010
47	Королев	10.10.2010	47	Королев	10.10.2010
48	Лебедев	10.10.2010	48	Лебедев	10.10.2010
49	Левин	10.10.2010	49	Левин	10.10.2010
50	Литвинов	10.10.2010	50	Литвинов	10.10.2010
51	Мухоморов	10.10.2010	51	Мухоморов	10.10.2010
52	Новиков	10.10.2010	52	Новиков	10.10.2010
53	Попов	10.10.2010	53	Попов	10.10.2010
54	Рябенко	10.10.2010	54	Рябенко	10.10.2010
55	Савин	10.10.2010	55	Савин	10.10.2010
56	Селезнев	10.10.2010	56	Селезнев	10.10.2010
57	Семин	10.10.2010	57	Семин	10.10.2010
58	Соловьев	10.10.2010	58	Соловьев	10.10.2010
59	Тарасов	10.10.2010	59	Тарасов	10.10.2010
60	Тихонов	10.10.2010	60	Тихонов	10.10.2010
61	Тютчев	10.10.2010	61	Тютчев	10.10.2010
62	Филиппов	10.10.2010	62	Филиппов	10.10.2010
63	Фролов	10.10.2010	63	Фролов	10.10.2010
64	Харин	10.10.2010	64	Харин	10.10.2010
65	Хохлов	10.10.2010	65	Хохлов	10.10.2010
66	Цыганов	10.10.2010	66	Цыганов	10.10.2010
67	Чайков	10.10.2010	67	Чайков	10.10.2010
68	Шаров	10.10.2010	68	Шаров	10.10.2010
69	Ширяев	10.10.2010	69	Ширяев	10.10.2010
70	Щеголов	10.10.2010	70	Щеголов	10.10.2010
71	Юрьев	10.10.2010	71	Юрьев	10.10.2010
72	Яковлев	10.10.2010	72	Яковлев	10.10.2010
73	Зайцев	10.10.2010	73	Зайцев	10.10.2010
74	Козлов	10.10.2010	74	Козлов	10.10.2010
75	Королев	10.10.2010	75	Королев	10.10.2010
76	Лебедев	10.10.2010	76	Лебедев	10.10.2010
77	Левин	10.10.2010	77	Левин	10.10.2010
78	Литвинов	10.10.2010	78	Литвинов	10.10.2010
79	Мухоморов	10.10.2010	79	Мухоморов	10.10.2010
80	Новиков	10.10.2010	80	Новиков	10.10.2010
81	Попов	10.10.2010	81	Попов	10.10.2010
82	Рябенко	10.10.2010	82	Рябенко	10.10.2010
83	Савин	10.10.2010	83	Савин	10.10.2010
84	Селезнев	10.10.2010	84	Селезнев	10.10.2010
85	Семин	10.10.2010	85	Семин	10.10.2010
86	Соловьев	10.10.2010	86	Соловьев	10.10.2010
87	Тарасов	10.10.2010	87	Тарасов	10.10.2010
88	Тихонов	10.10.2010	88	Тихонов	10.10.2010
89	Тютчев	10.10.2010	89	Тютчев	10.10.2010
90	Филиппов	10.10.2010	90	Филиппов	10.10.2010
91	Фролов	10.10.2010	91	Фролов	10.10.2010
92	Харин	10.10.2010	92	Харин	10.10.2010
93	Хохлов	10.10.2010	93	Хохлов	10.10.2010
94	Цыганов	10.10.2010	94	Цыганов	10.10.2010
95	Чайков	10.10.2010	95	Чайков	10.10.2010
96	Шаров	10.10.2010	96	Шаров	10.10.2010
97	Ширяев	10.10.2010	97	Ширяев	10.10.2010
98	Щеголов	10.10.2010	98	Щеголов	10.10.2010
99	Юрьев	10.10.2010	99	Юрьев	10.10.2010
100	Яковлев	10.10.2010	100	Яковлев	10.10.2010

2.3 Приложения

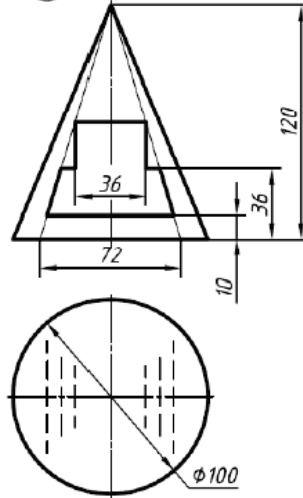
ПРИЛОЖЕНИЕ 1

Варианты задания №1 по начертательной геометрии Вариант №1

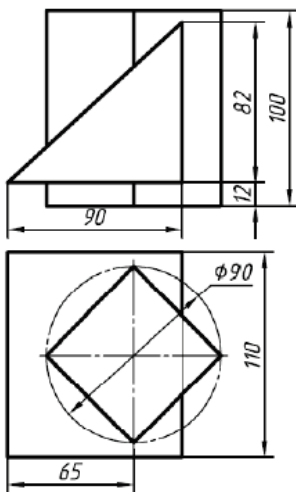
①



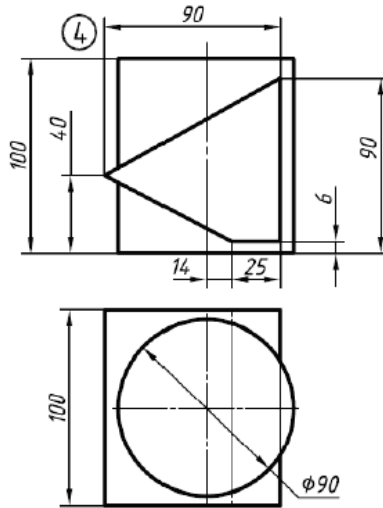
②



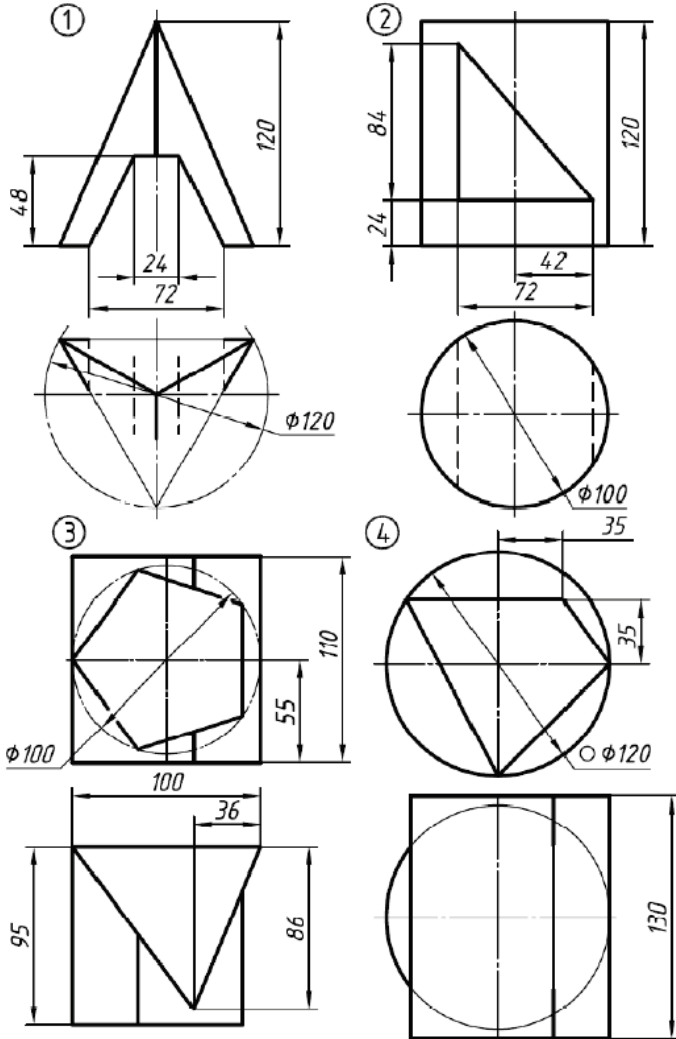
③



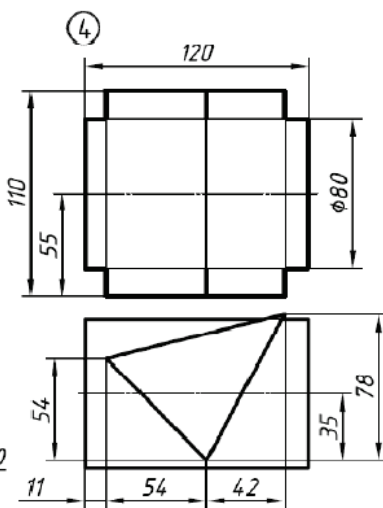
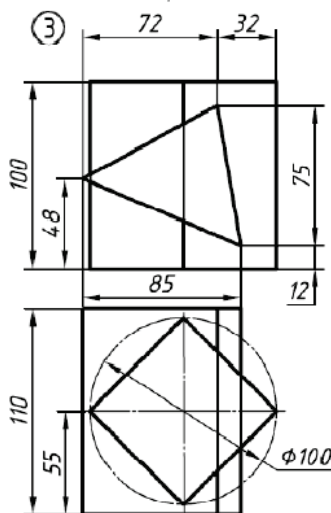
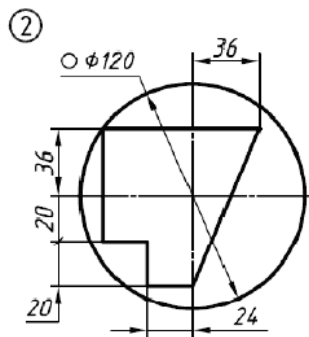
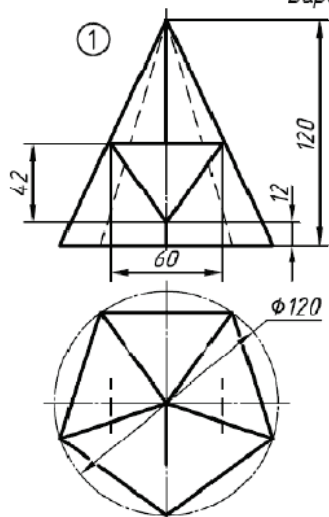
④



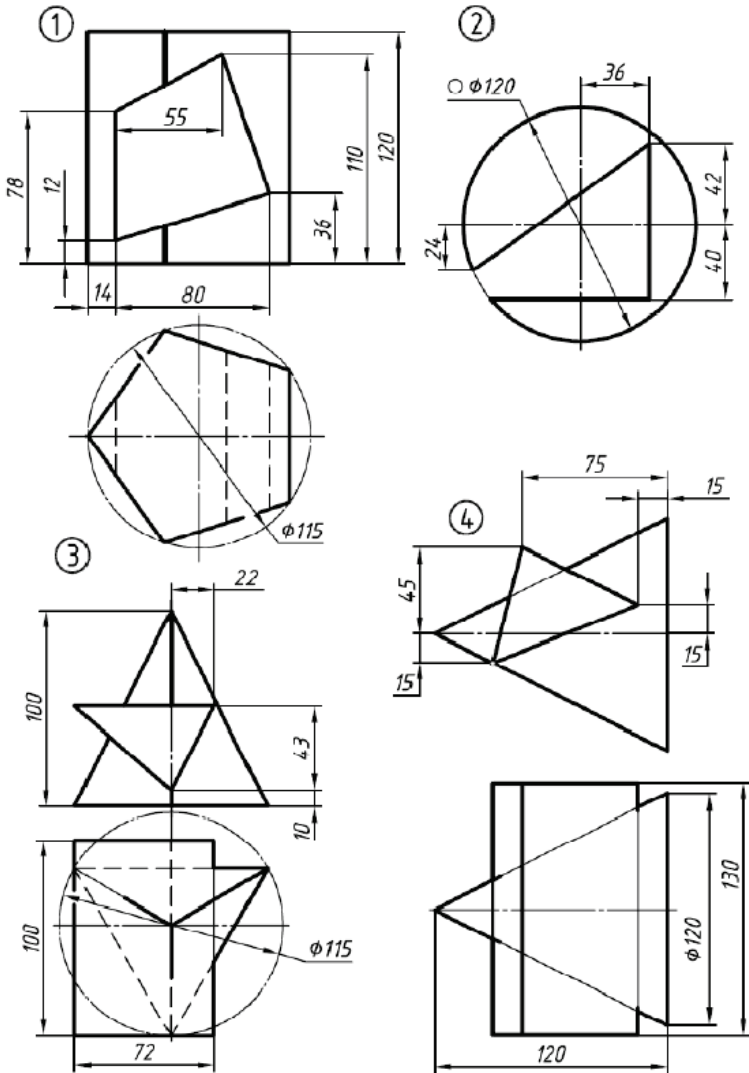
Вариант №2



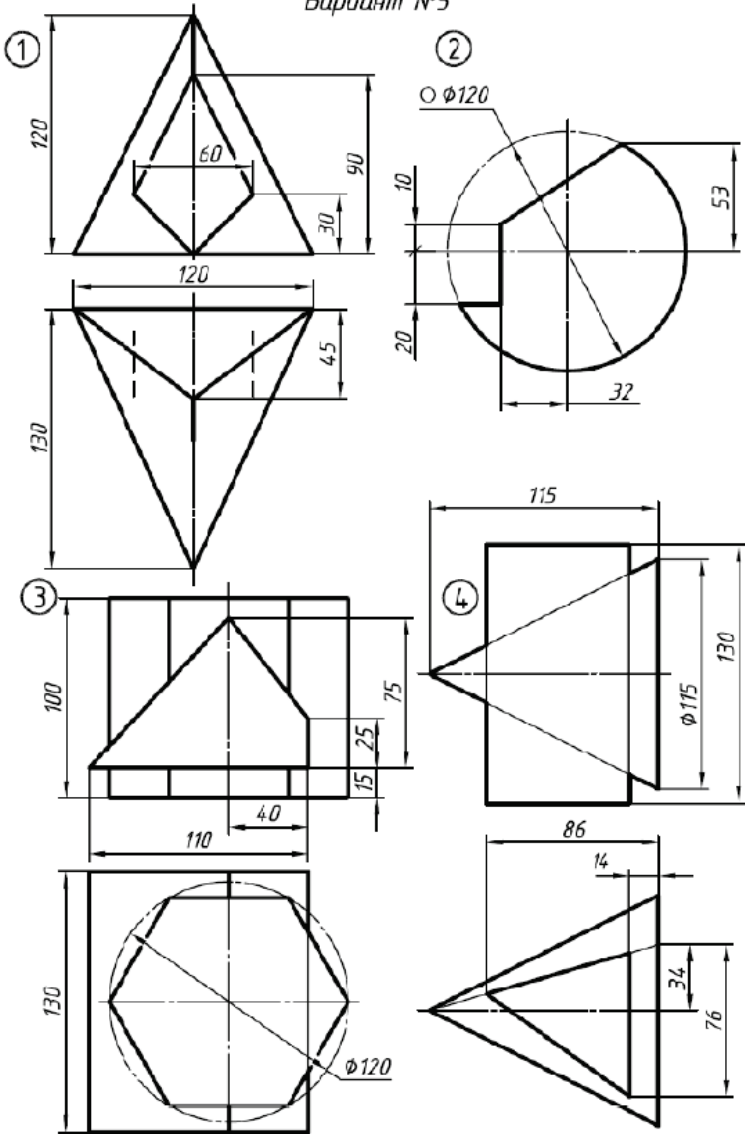
Вариант №3



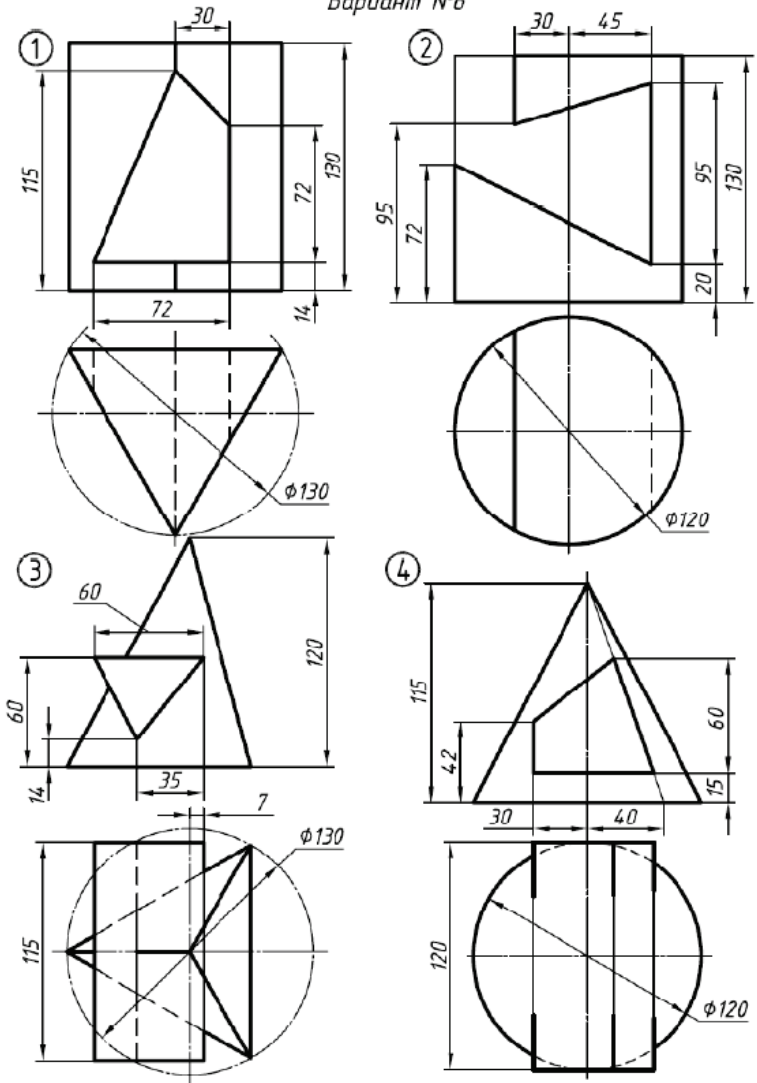
Вариант №4



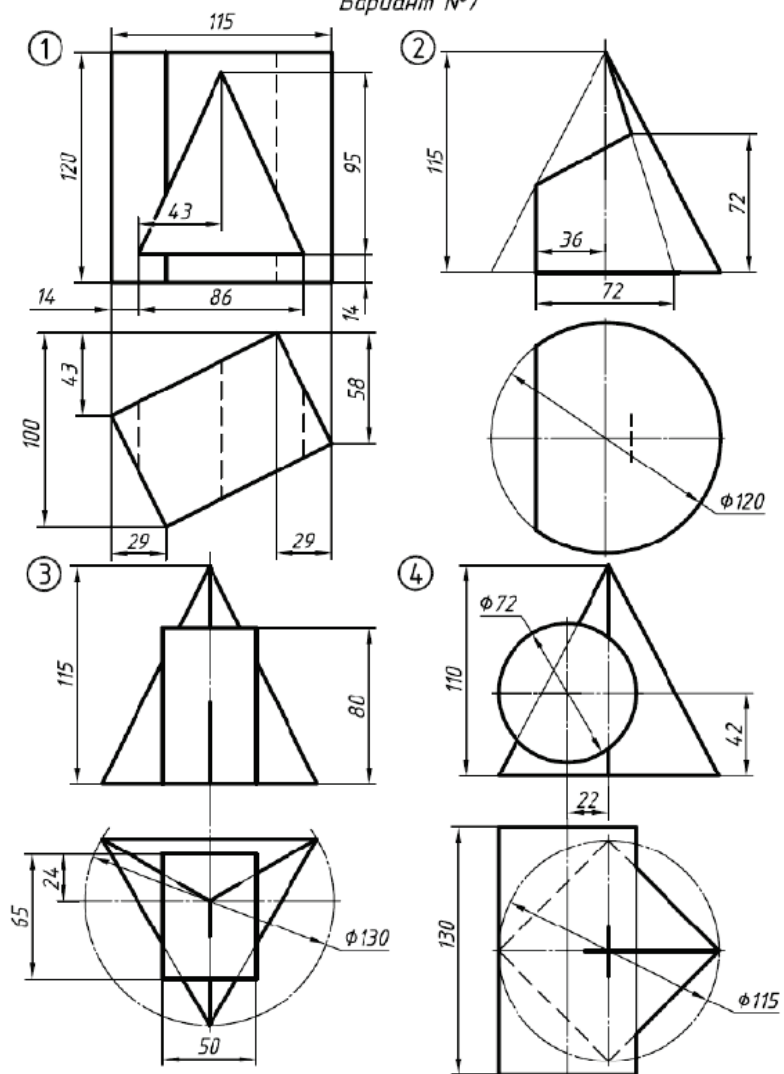
Вариант №5



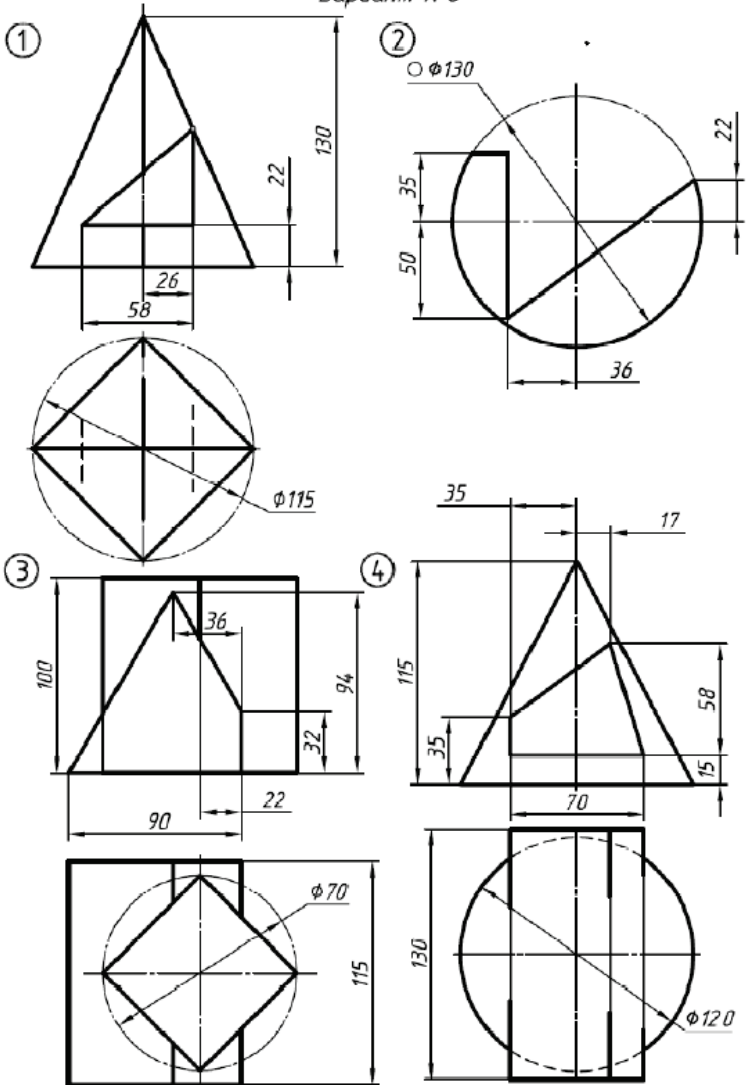
Вариант №6



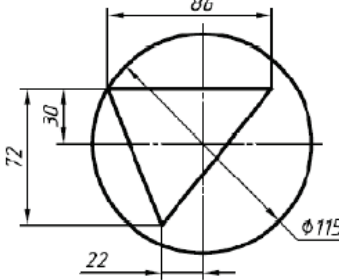
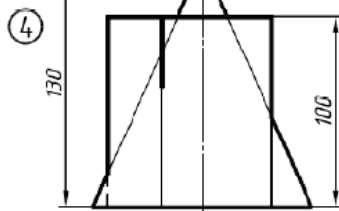
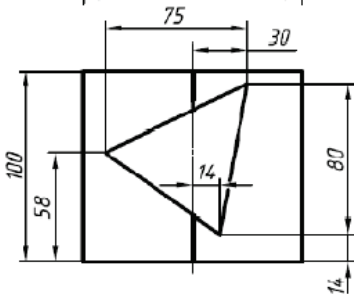
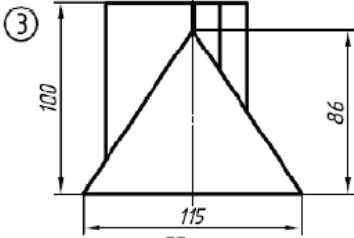
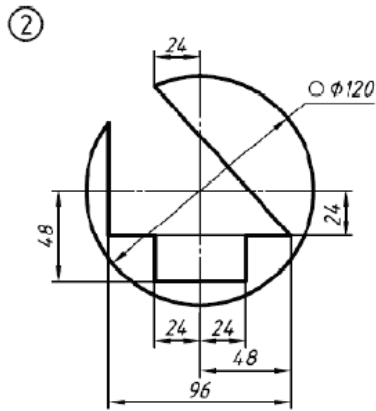
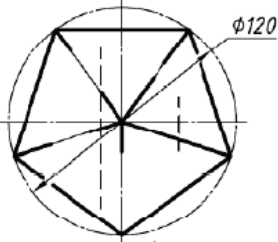
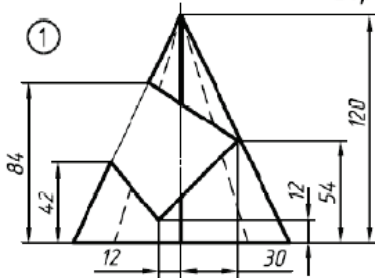
Вариант №7



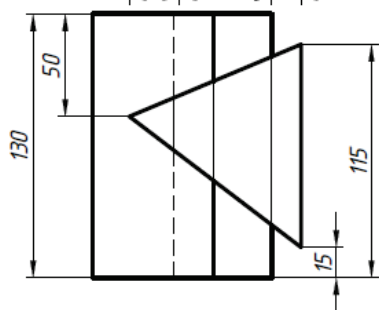
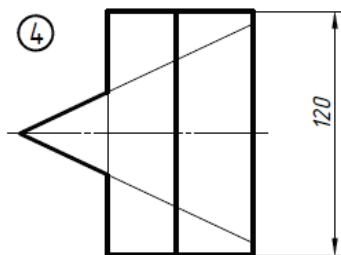
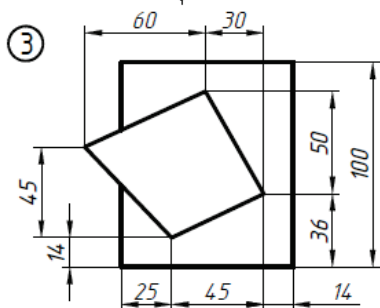
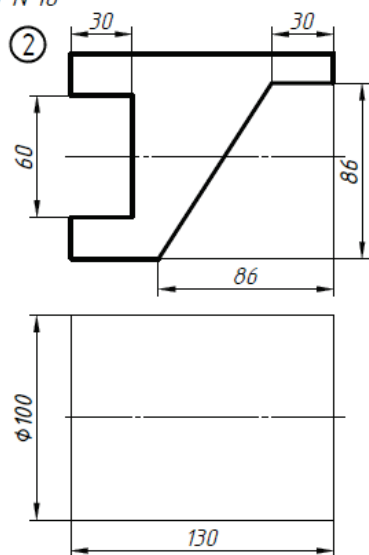
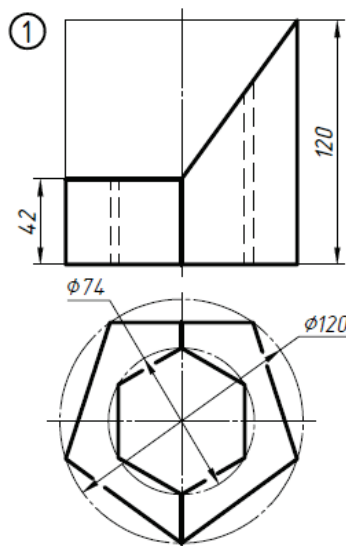
Вариант №8



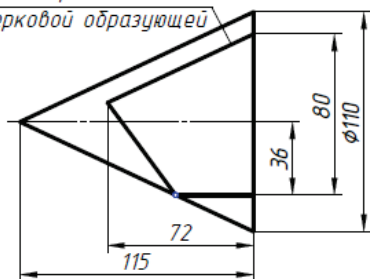
Вариант №9



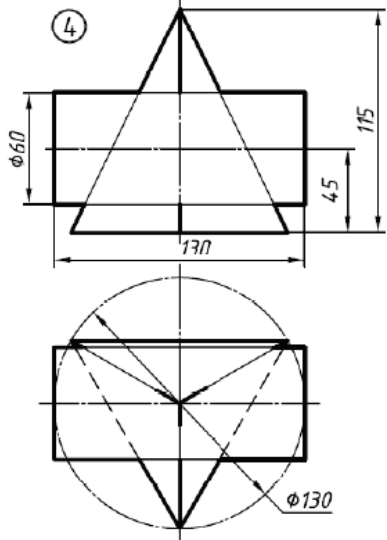
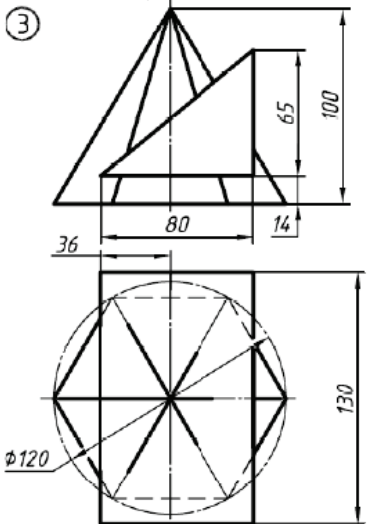
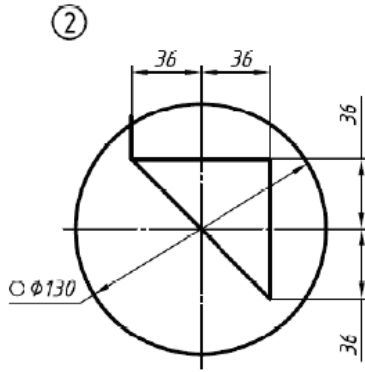
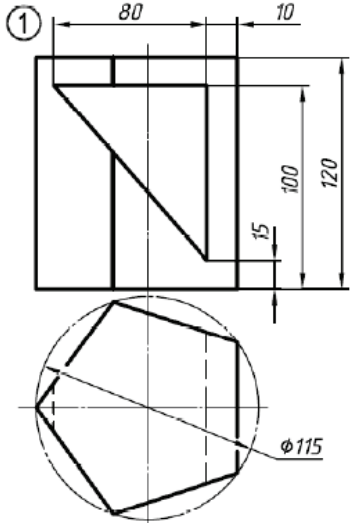
Вариант №10



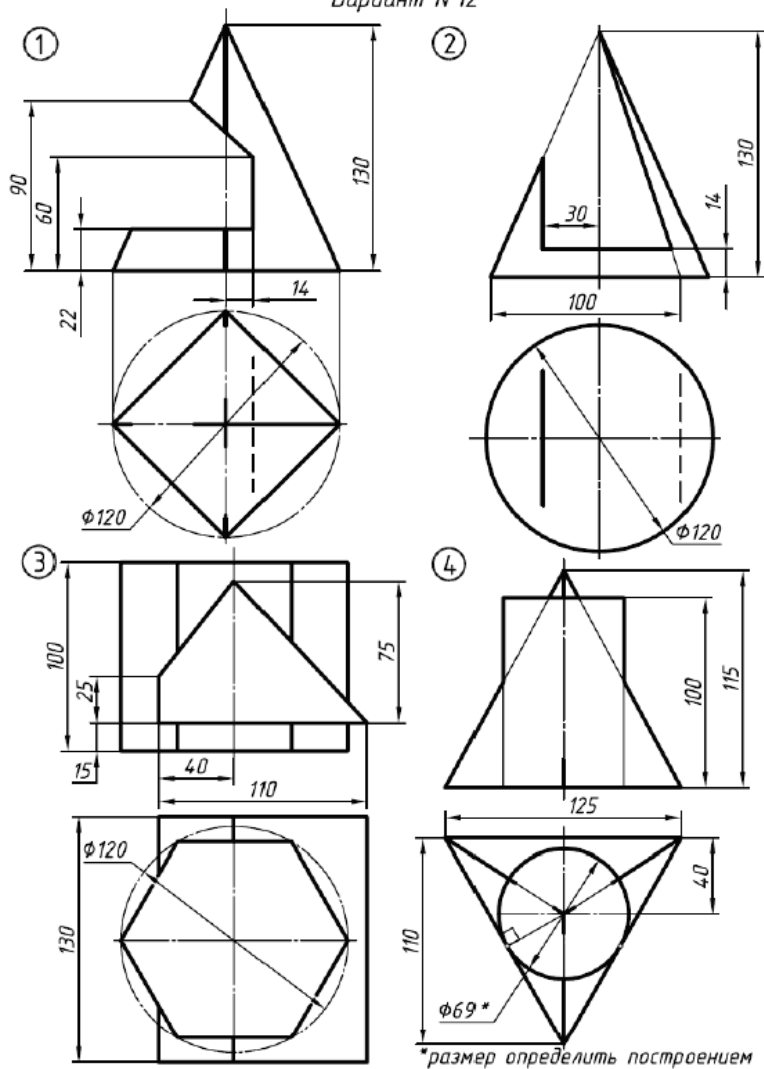
грань параллельна
очерковой образующей



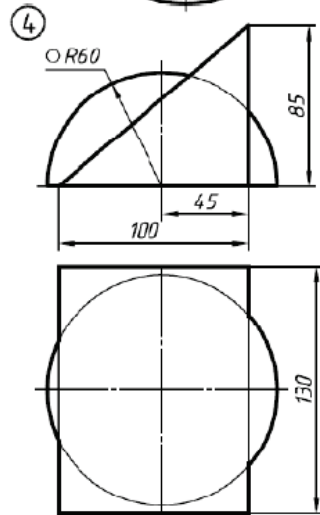
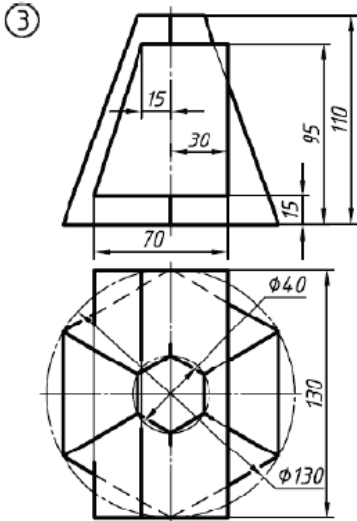
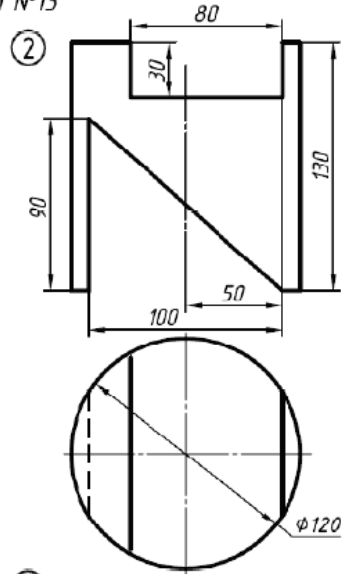
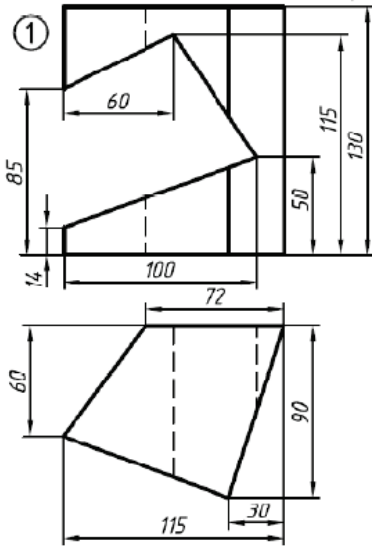
Вариант №11



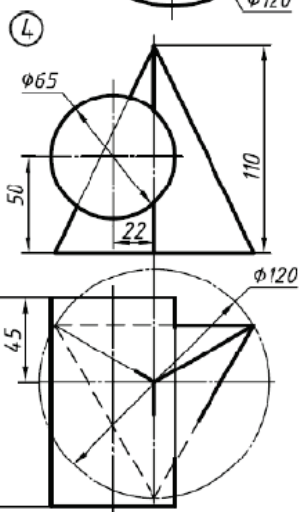
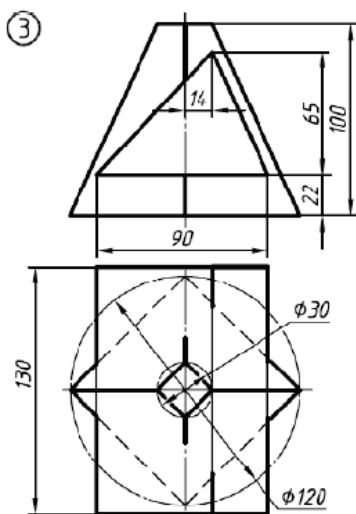
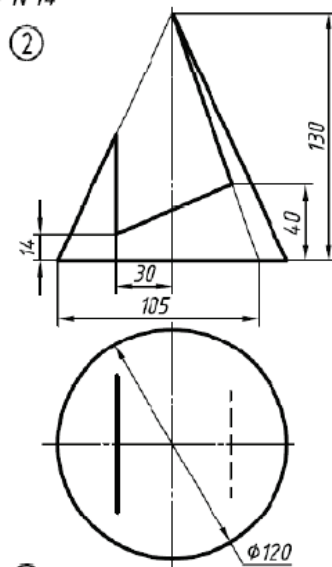
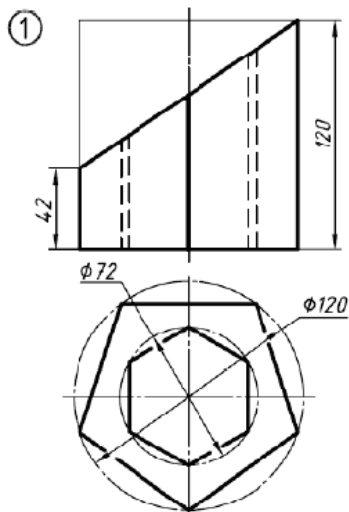
Вариант №12



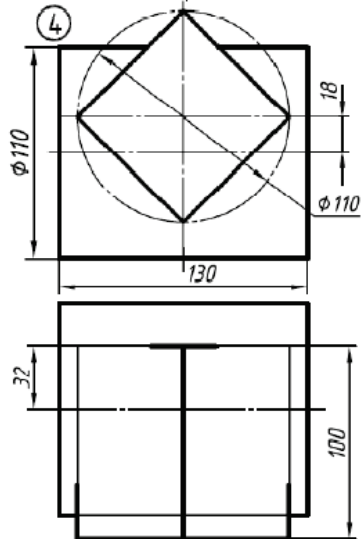
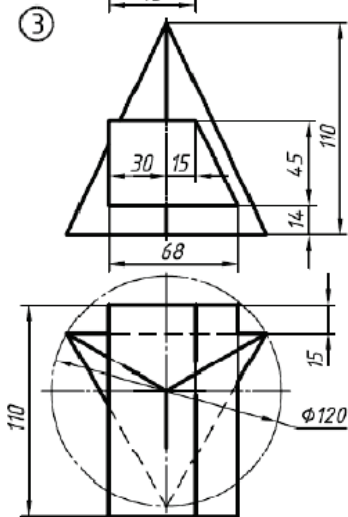
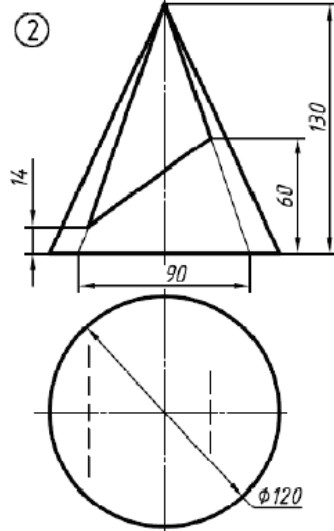
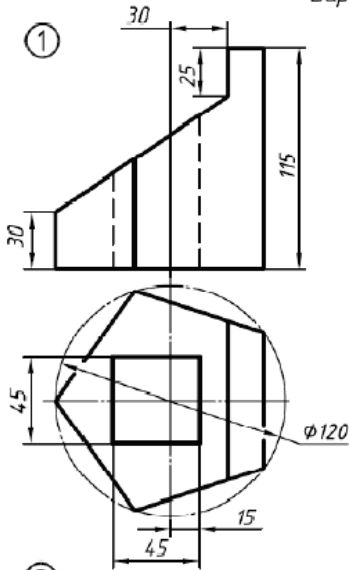
Вариант №13



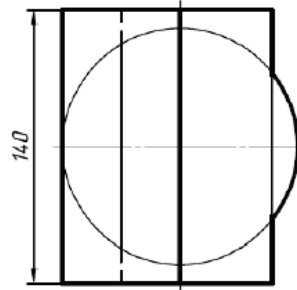
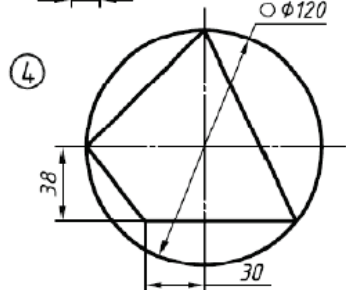
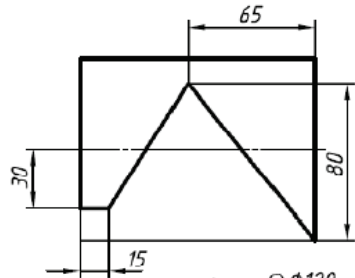
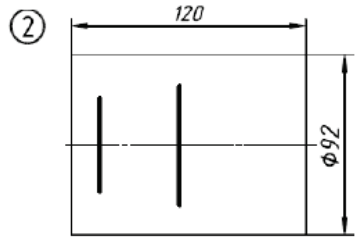
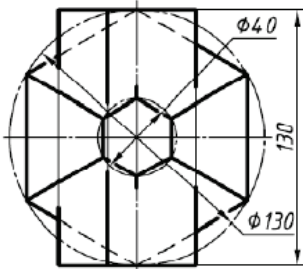
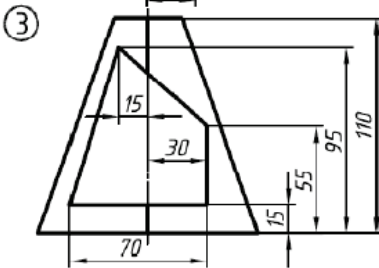
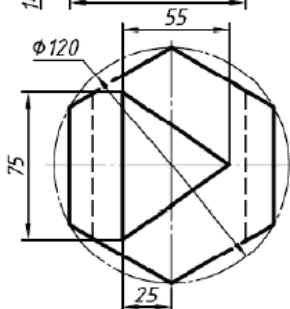
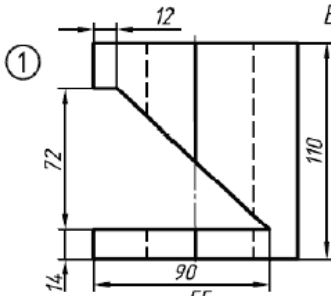
Вариант №14



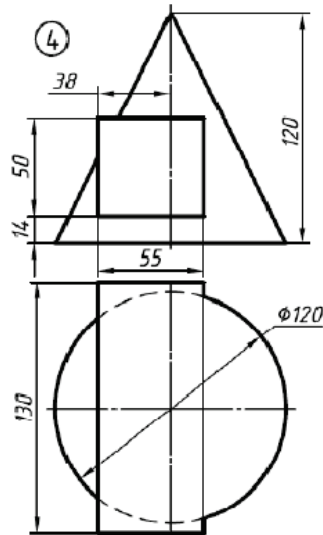
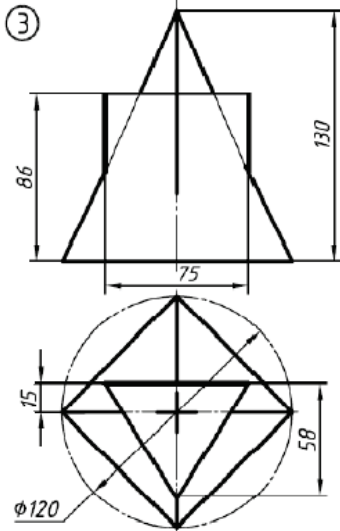
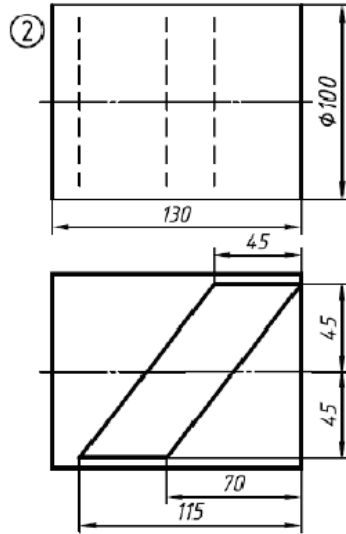
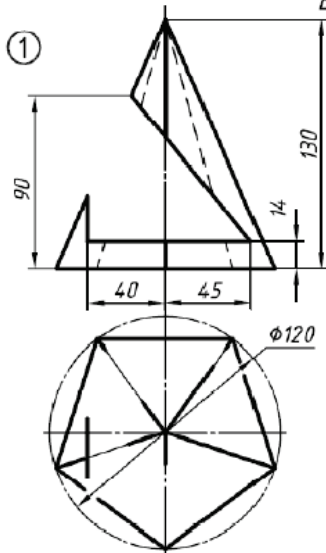
Вариант №15



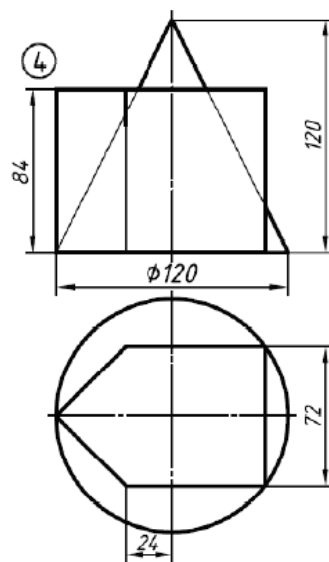
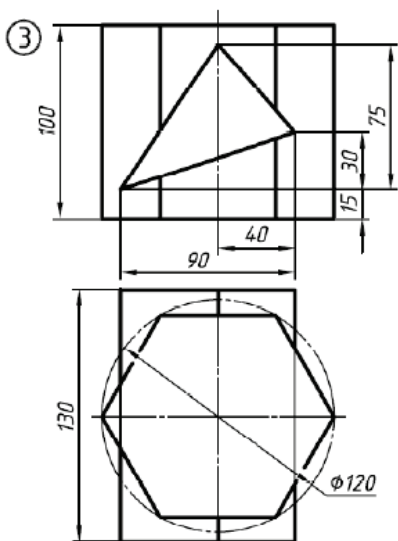
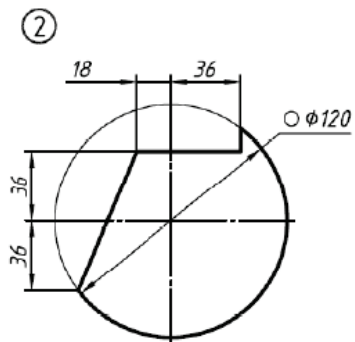
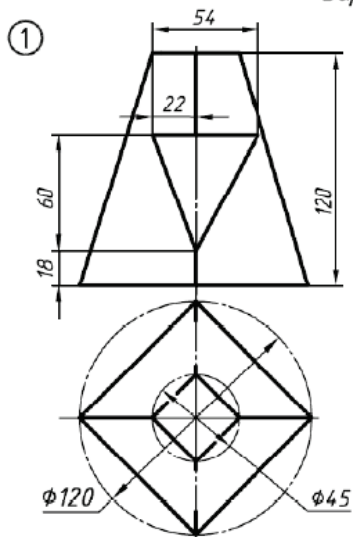
Вариант №16



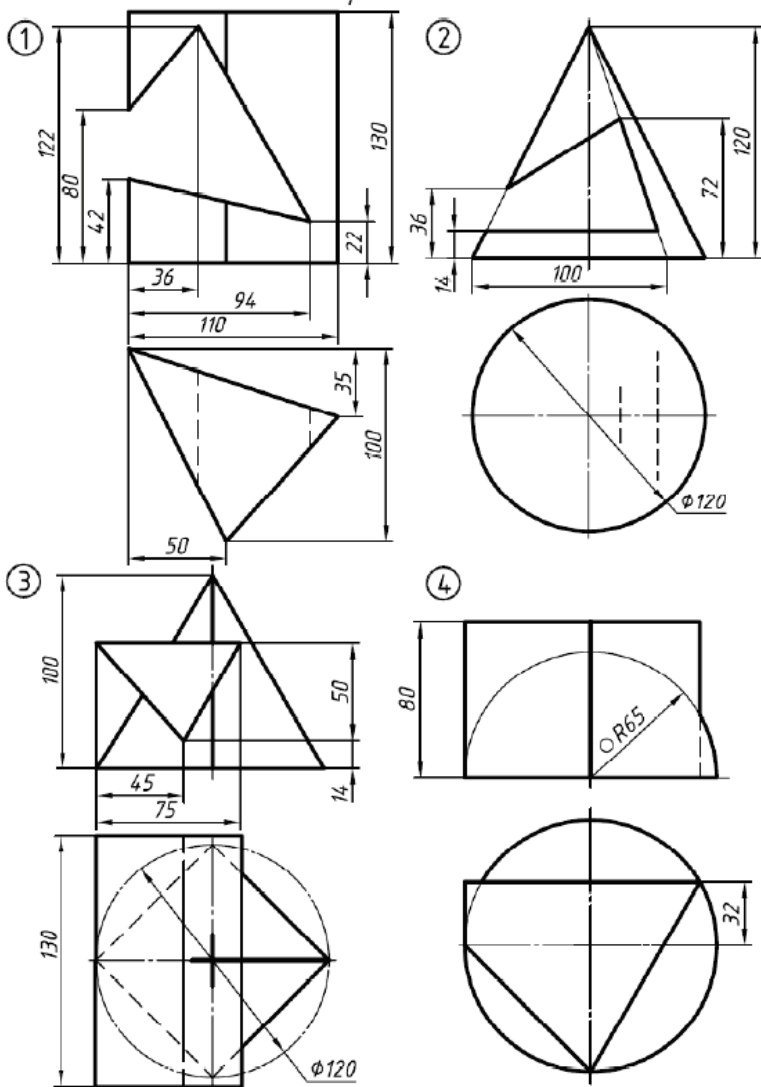
Вариант №17



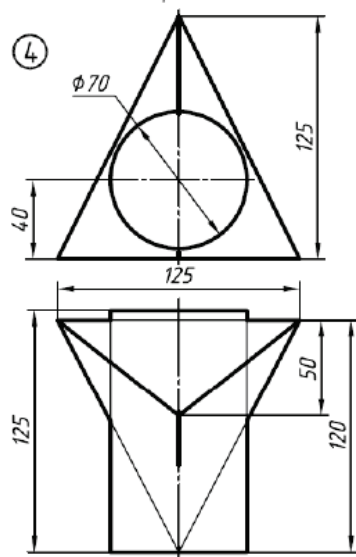
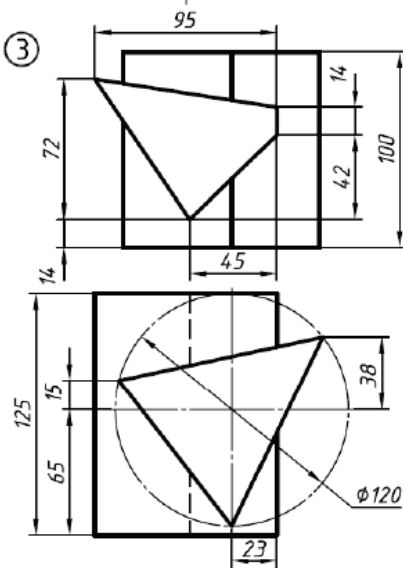
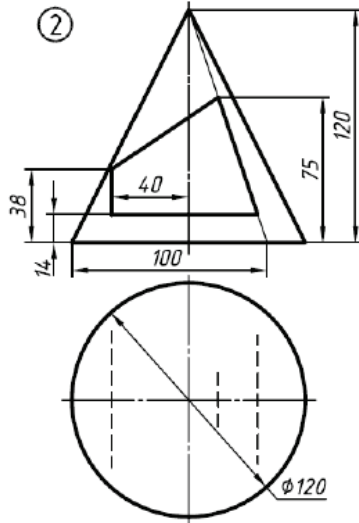
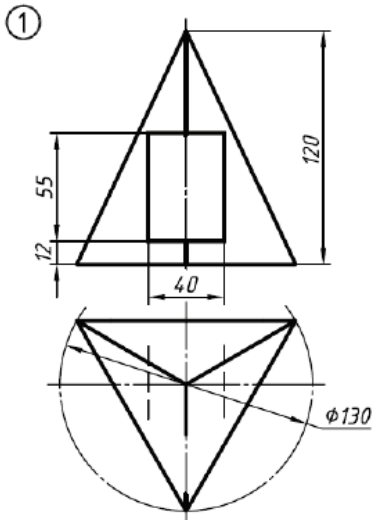
Вариант №18



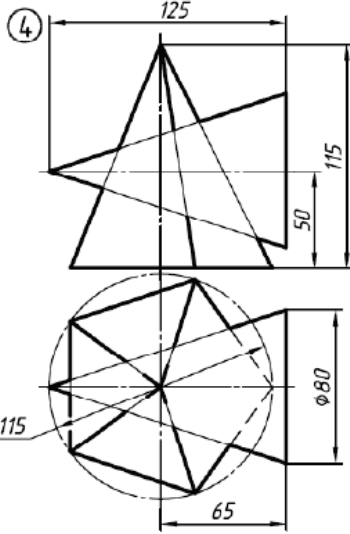
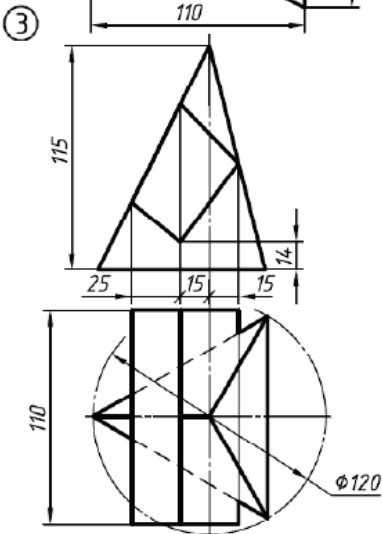
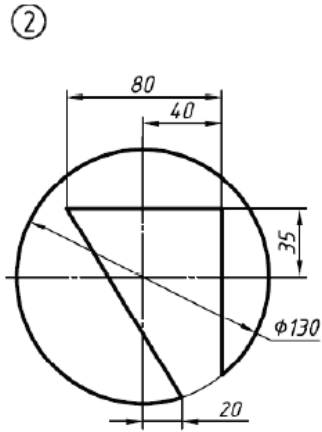
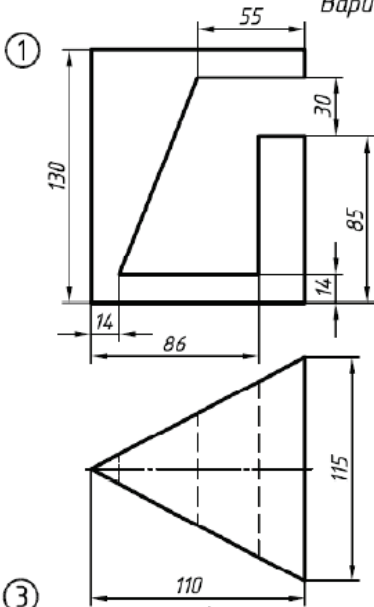
Вариант №19



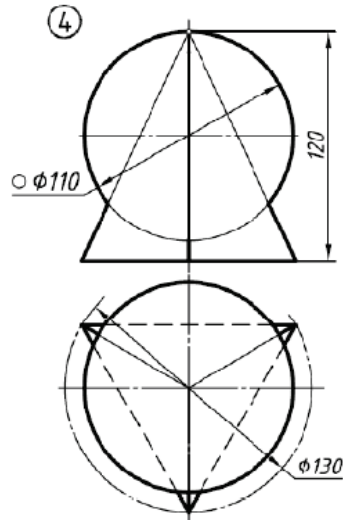
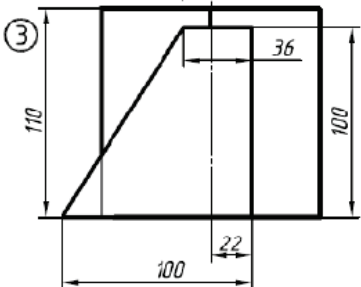
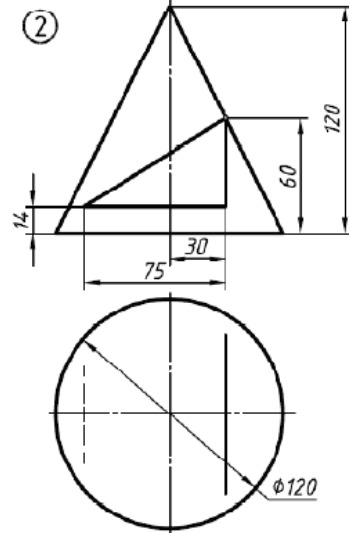
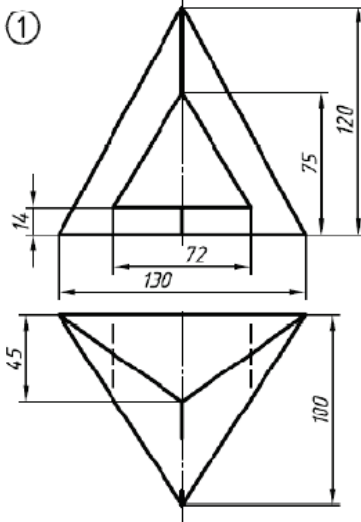
Вариант №20



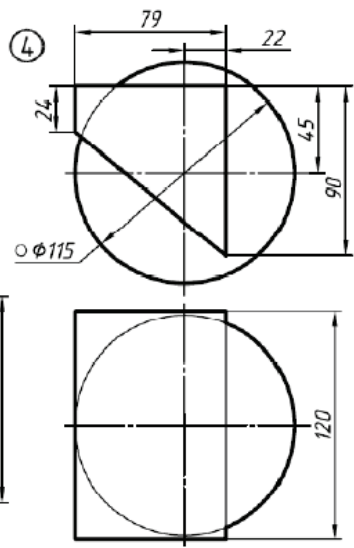
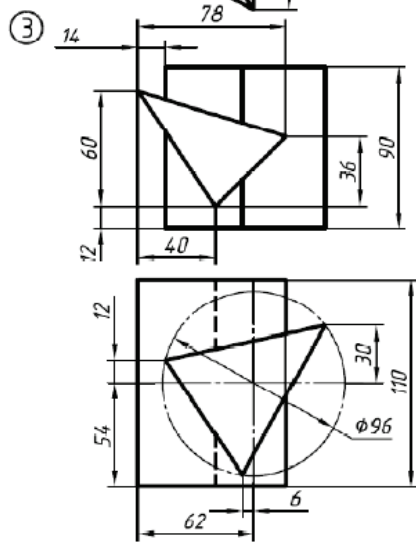
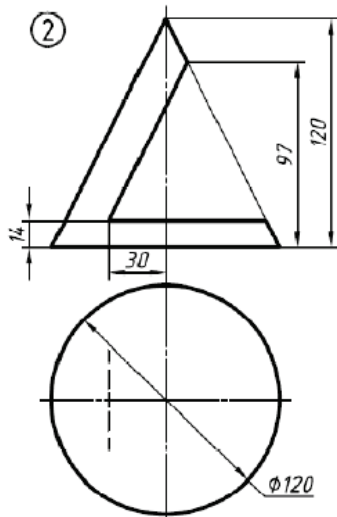
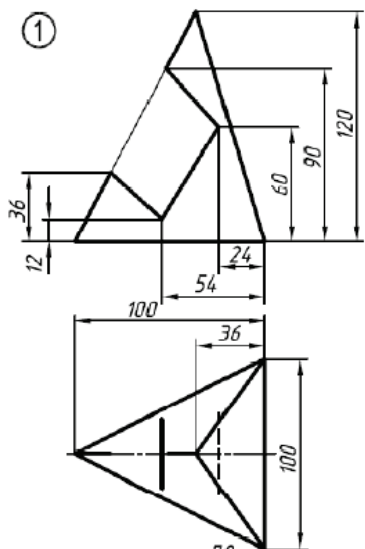
Вариант №21



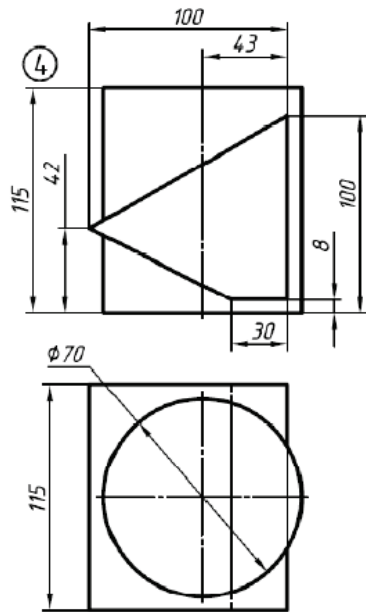
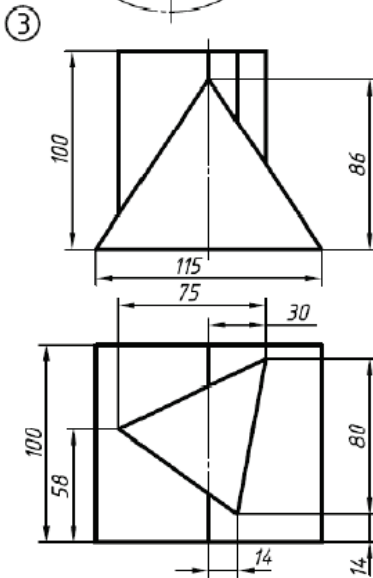
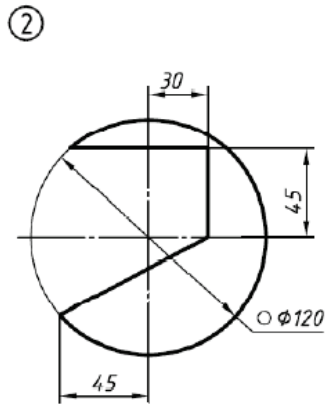
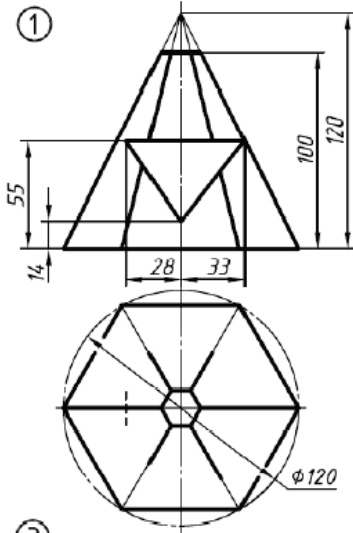
Вариант №22



Вариант №23

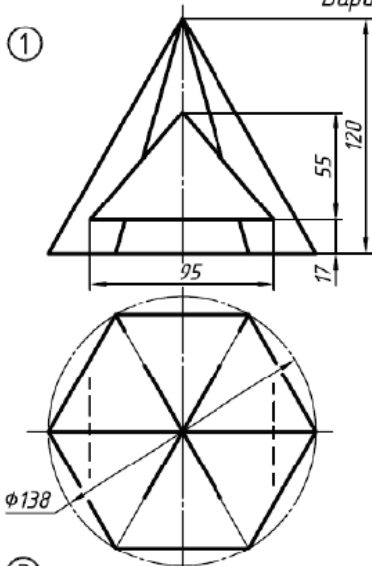


Вариант №24

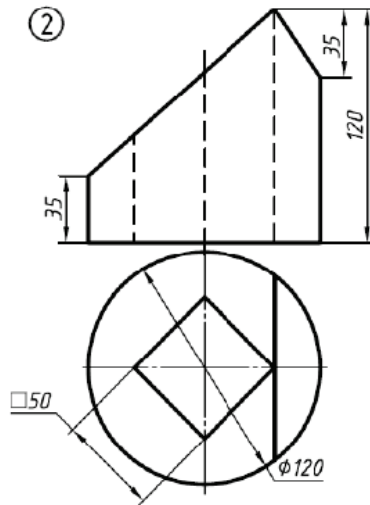


Вариант №25

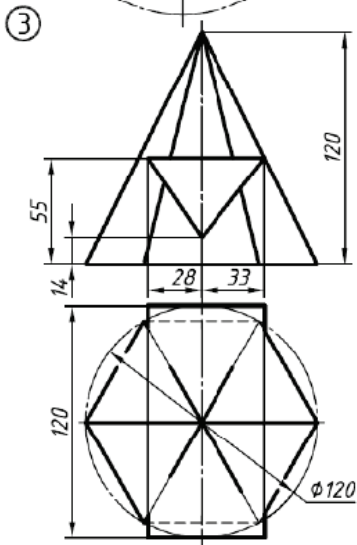
①



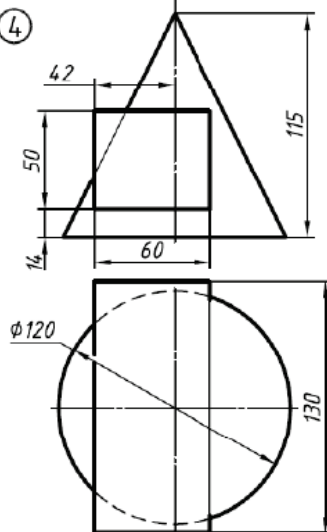
②



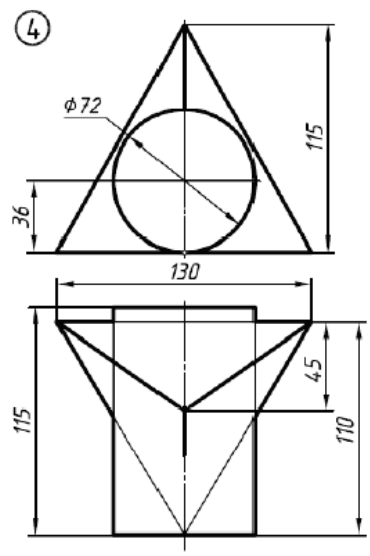
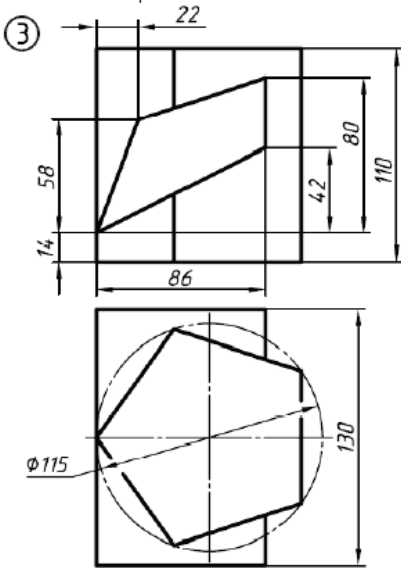
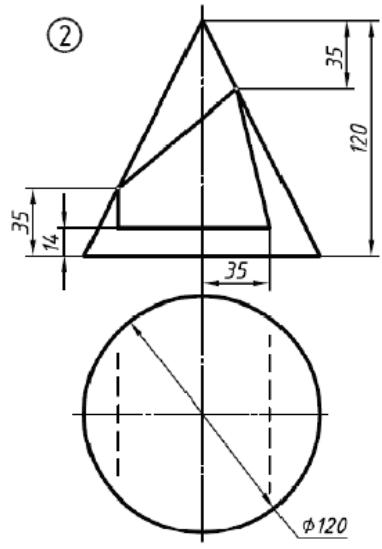
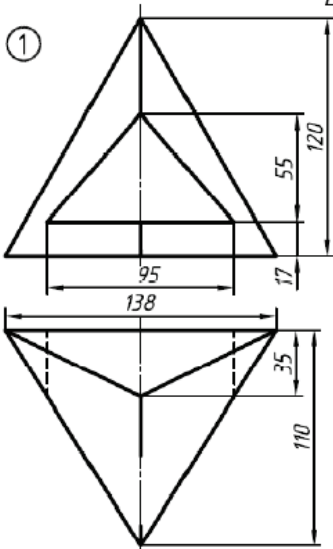
③



④

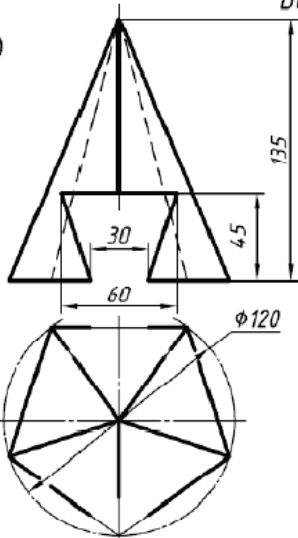


Вариант №26

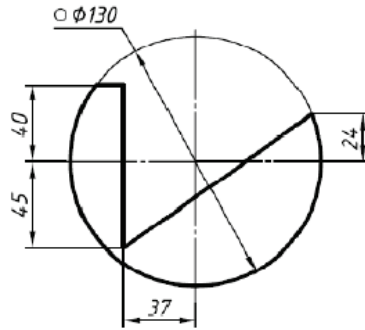


Вариант №27

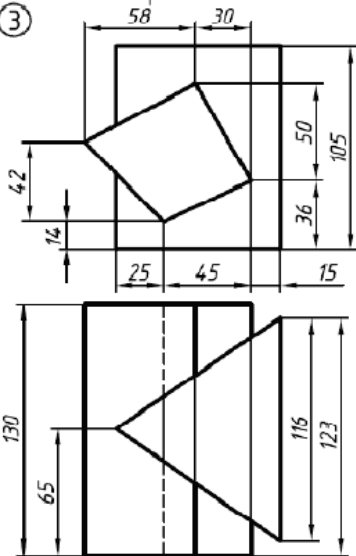
①



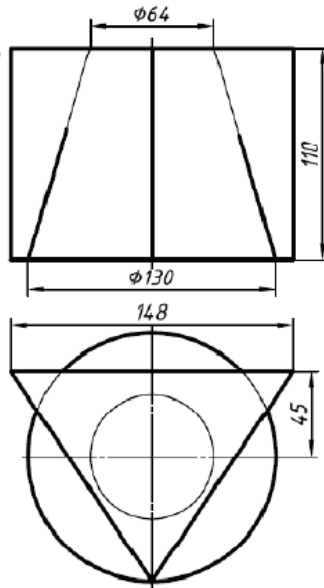
②



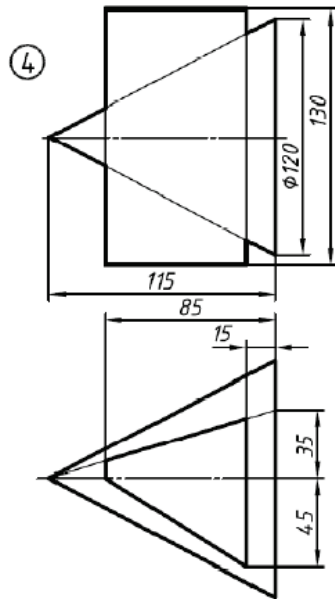
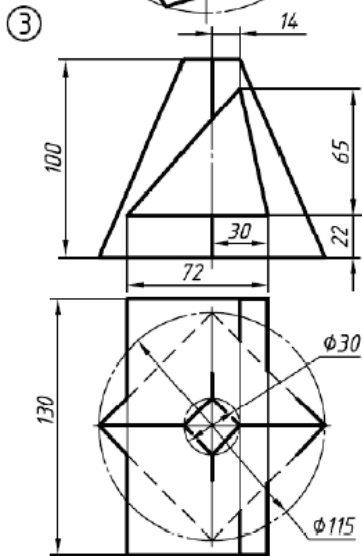
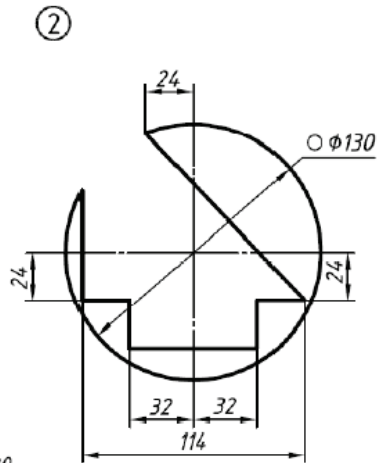
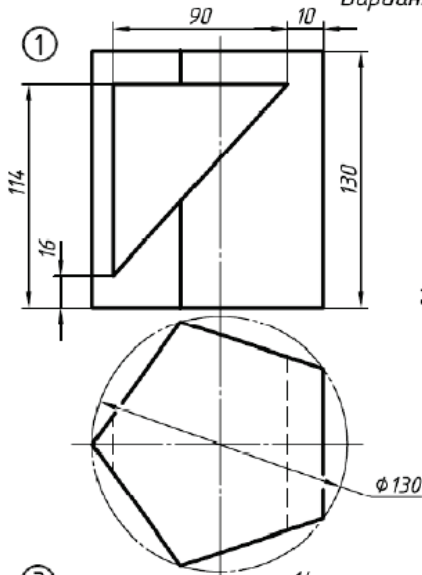
③



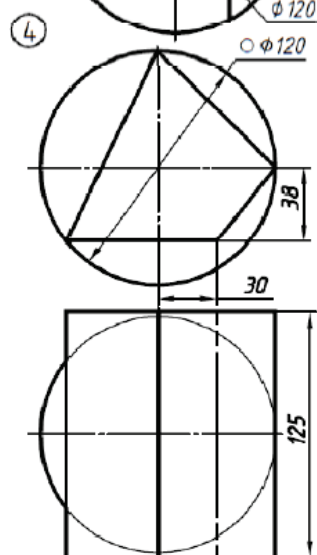
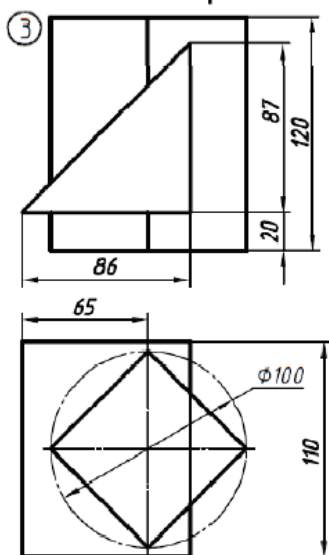
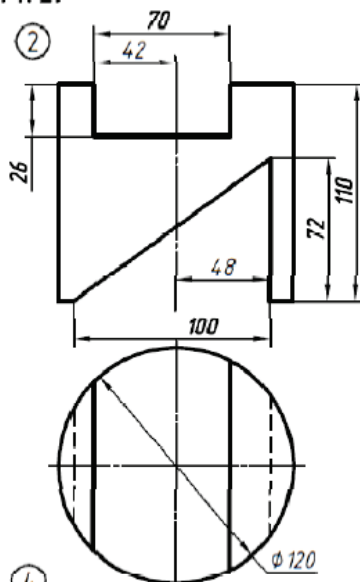
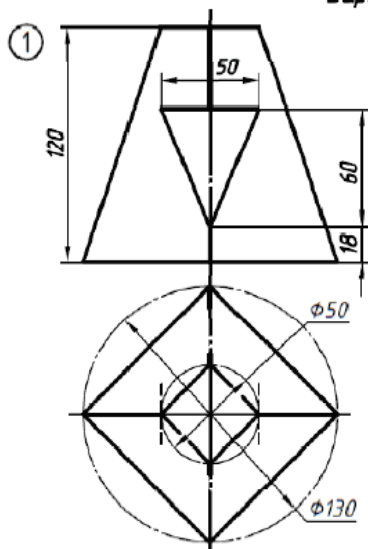
④



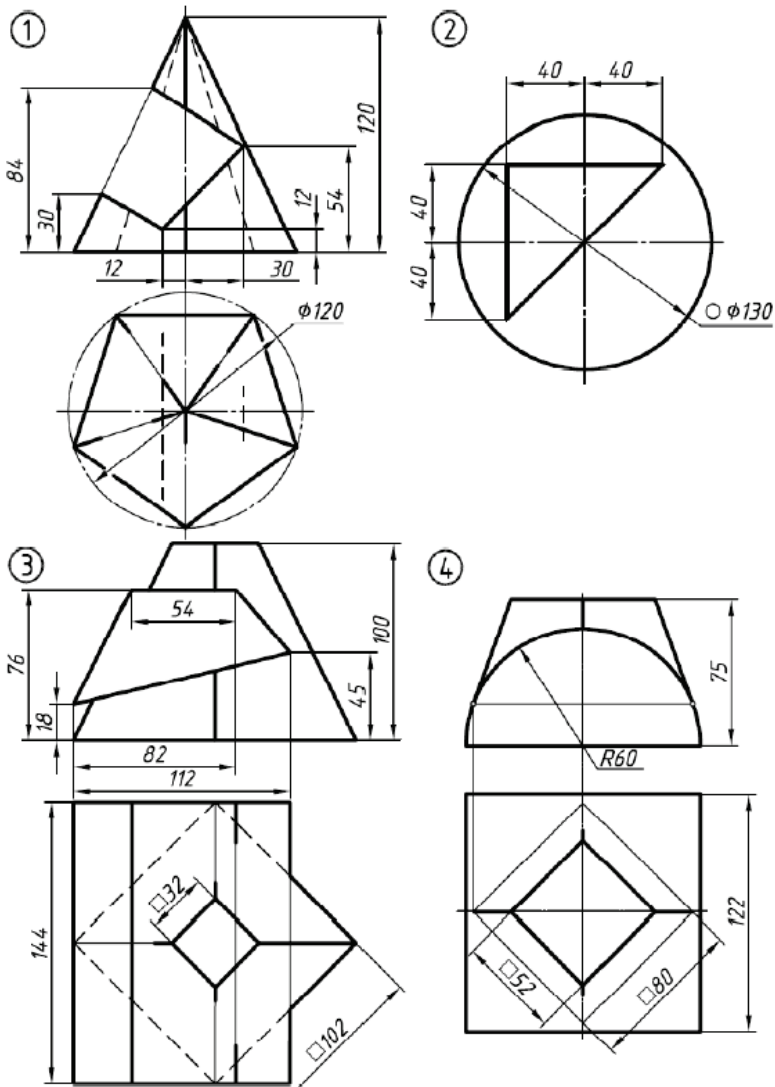
Вариант №28



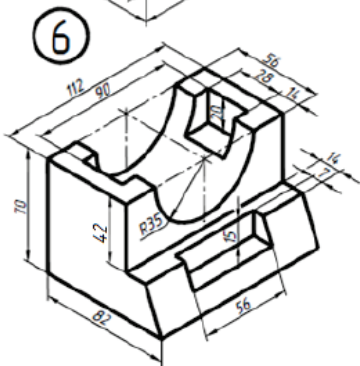
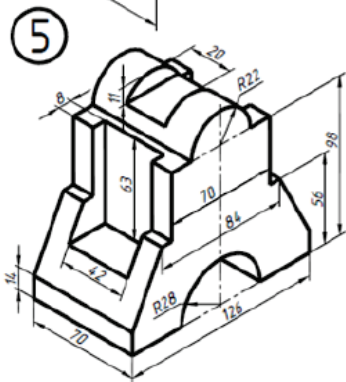
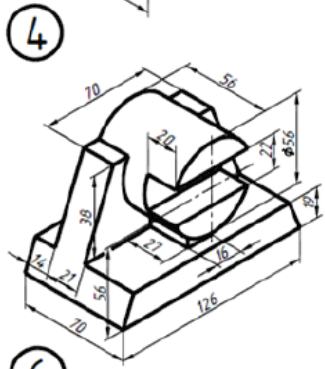
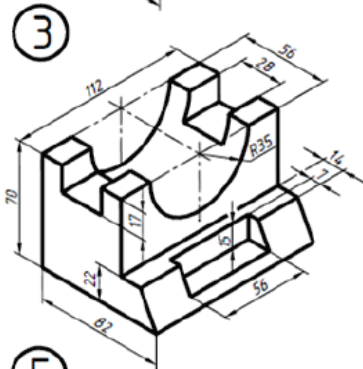
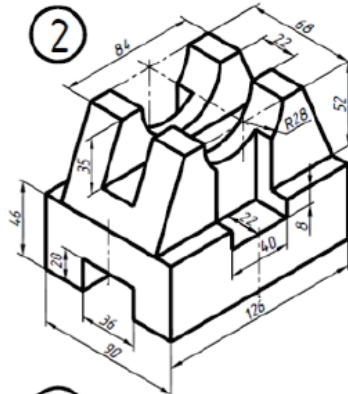
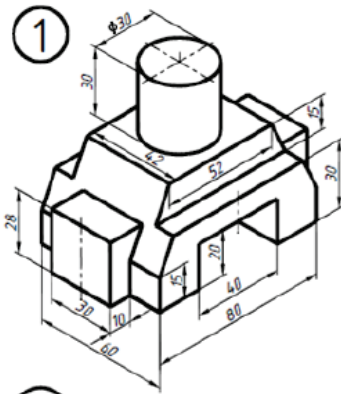
Вариант №29

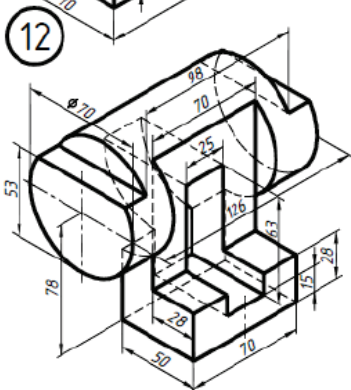
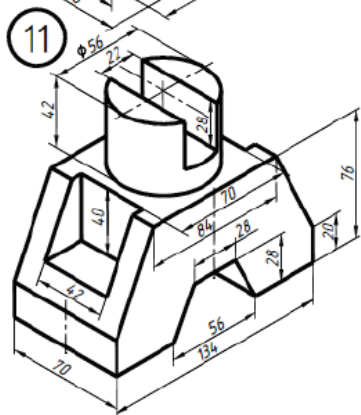
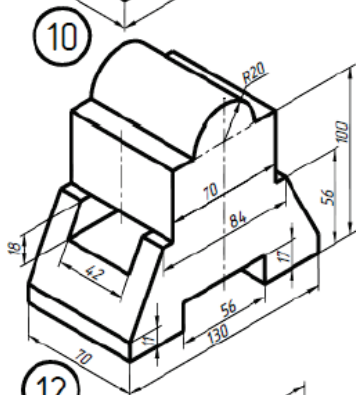
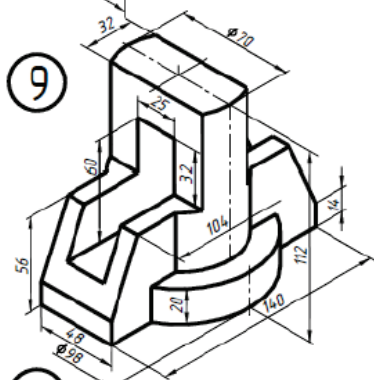
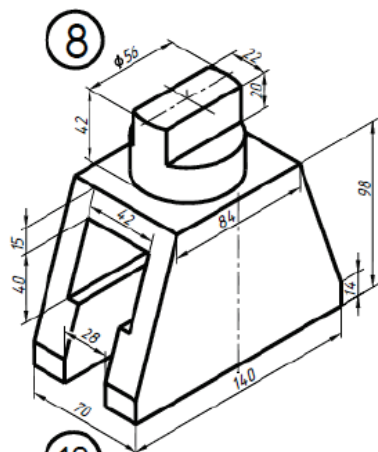
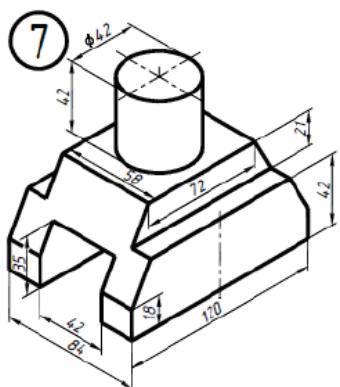


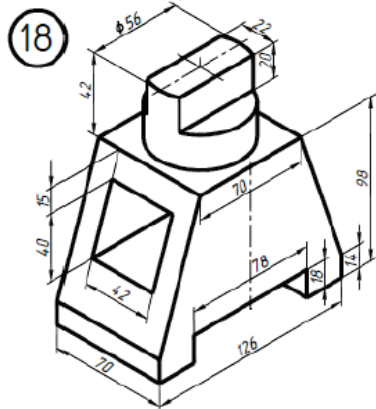
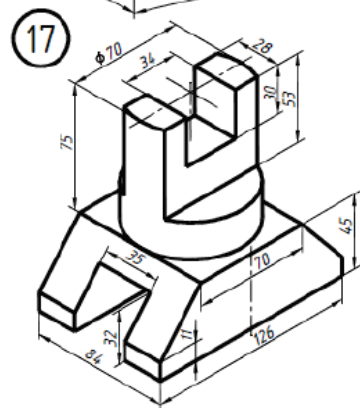
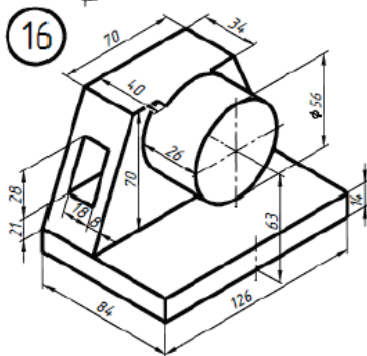
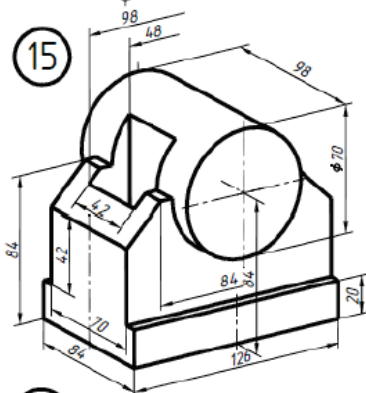
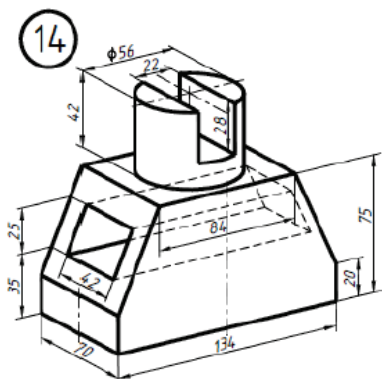
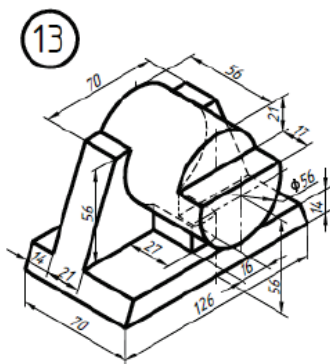
Вариант №30



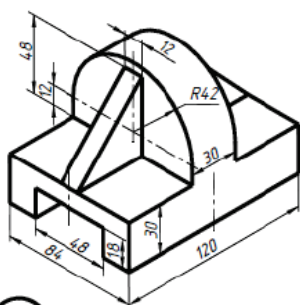
ПРИЛОЖЕНИЕ 2
 Варианты задания №2. Работа №1 по черчению



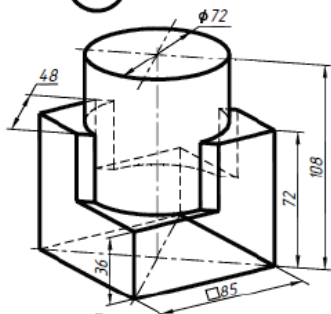




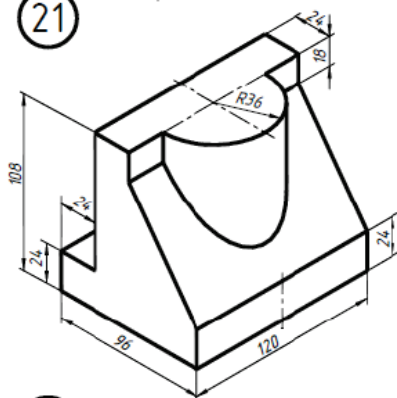
19



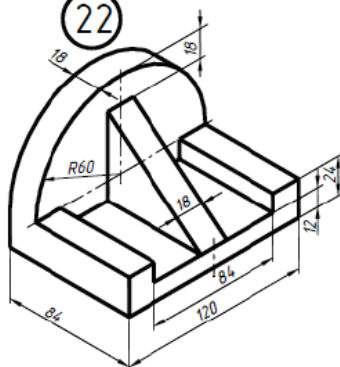
20



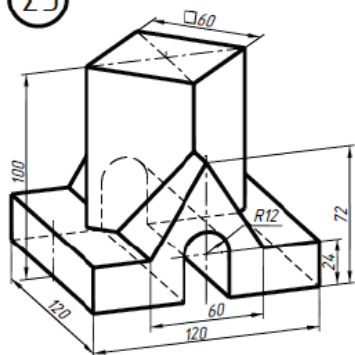
21



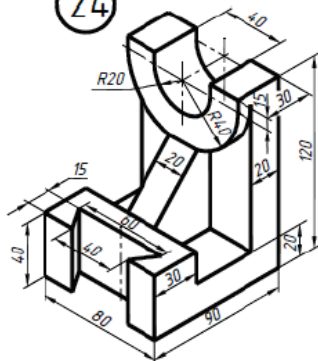
22



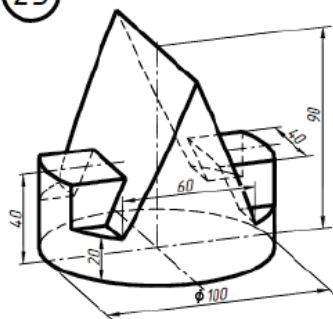
23



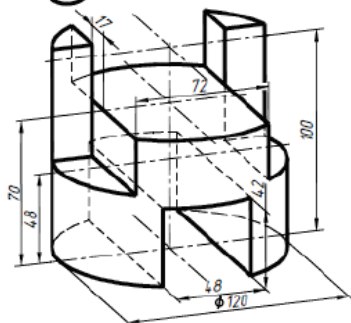
24



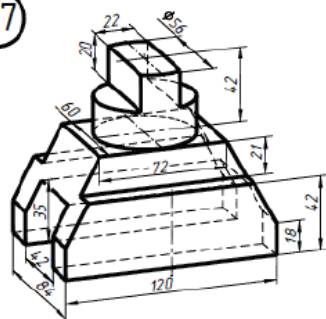
25



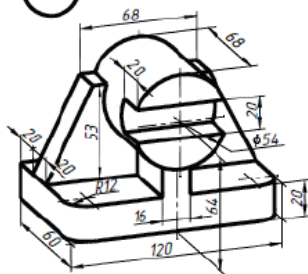
26



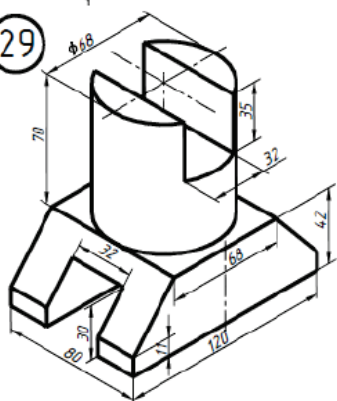
27



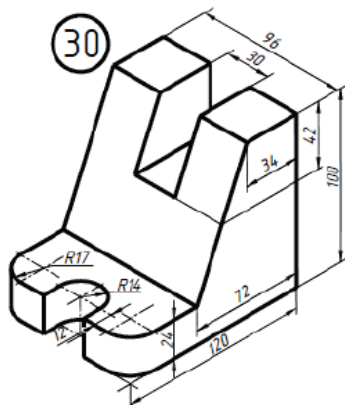
28



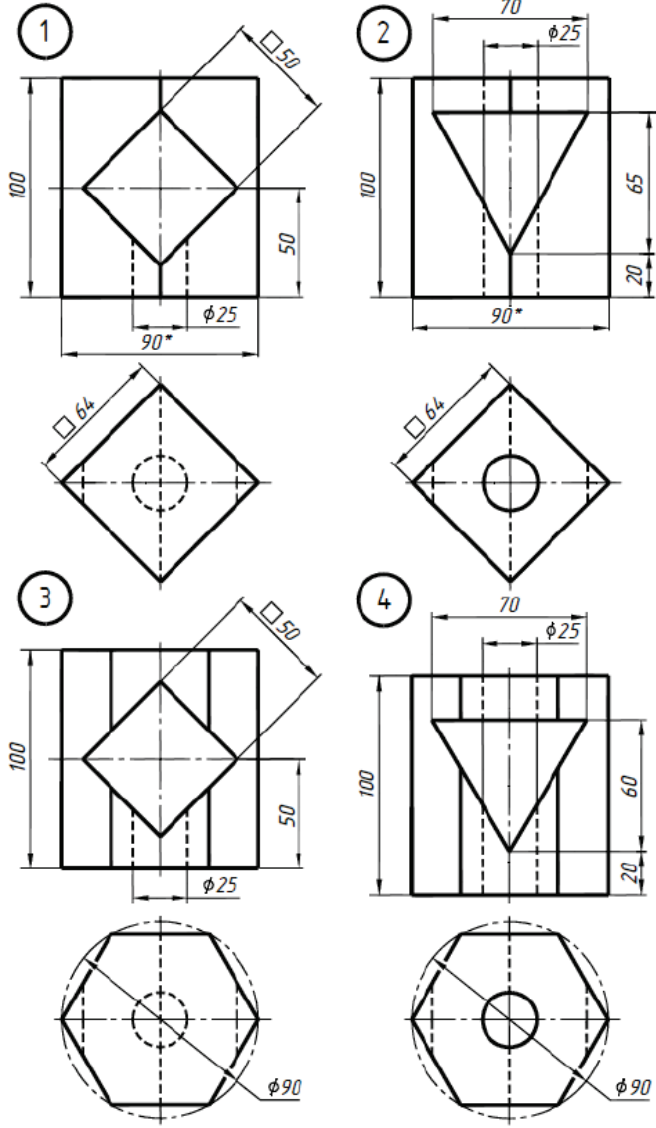
29

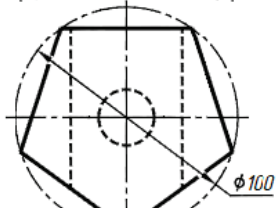
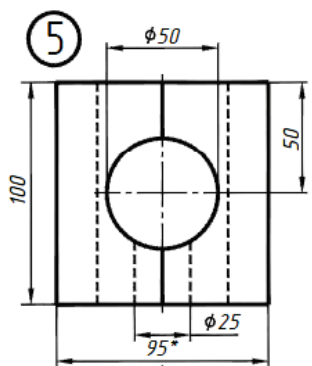


30

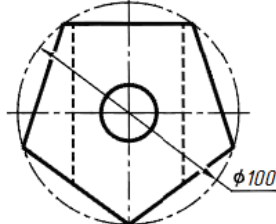
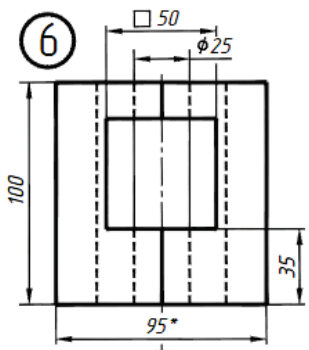


Варианты задания №2. Работа №2 по черчению

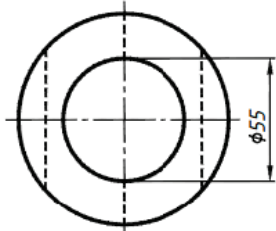
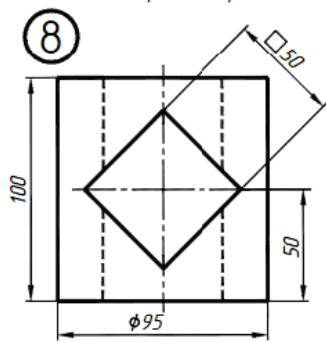
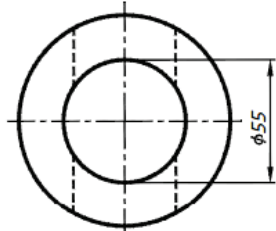
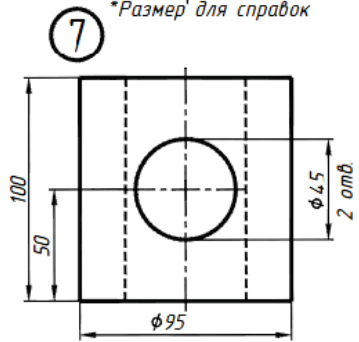


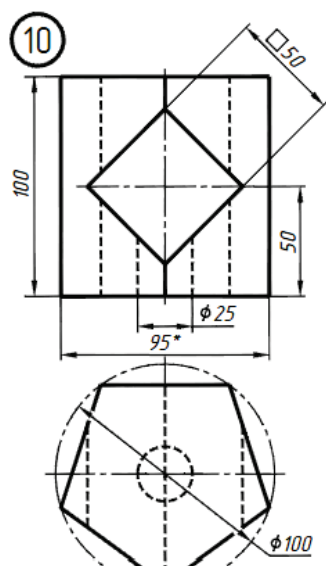
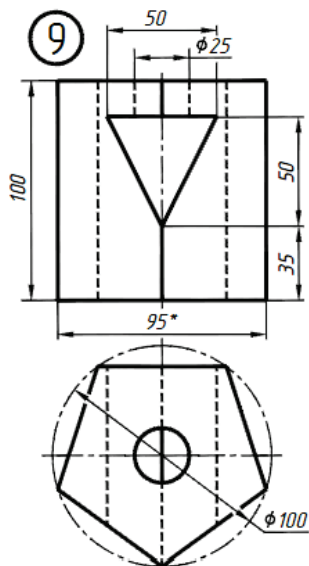


*Размер для справок

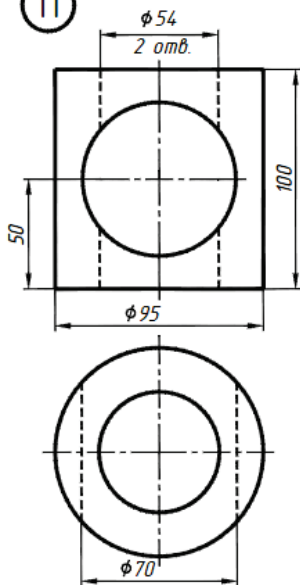


*Размер для справок

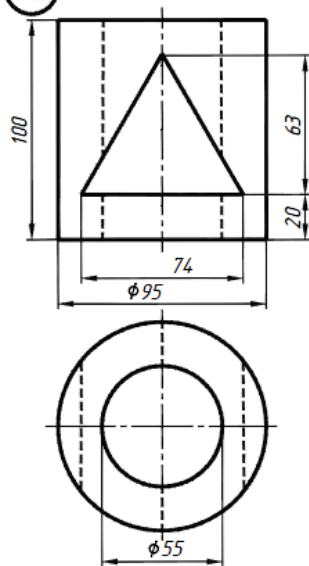


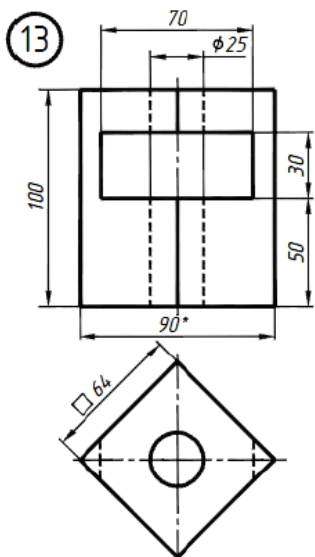


11 *Размер для справок

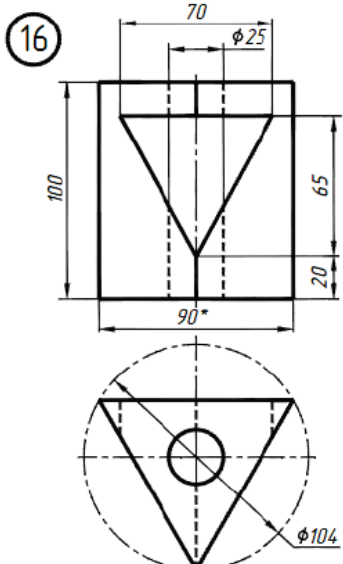
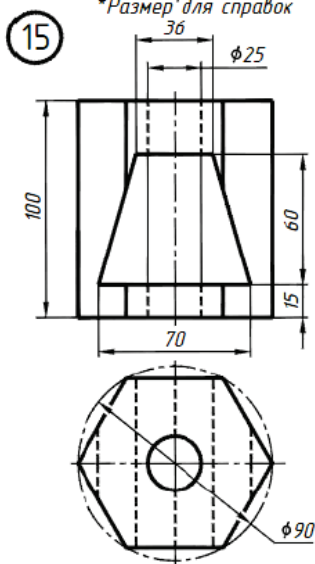
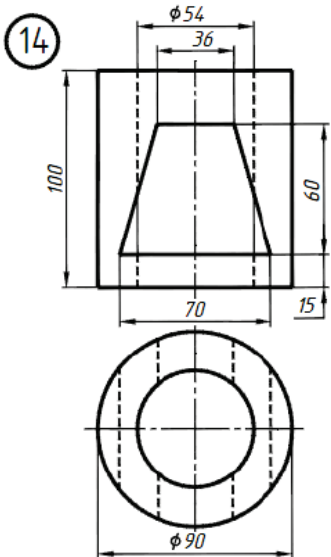


12 *Размер для справок

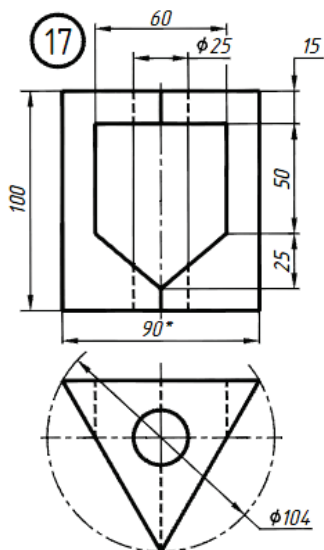




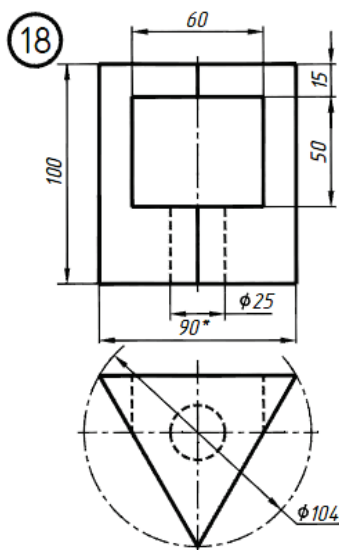
*Размер для справок



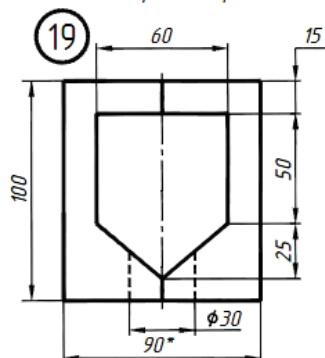
*Размер для справок



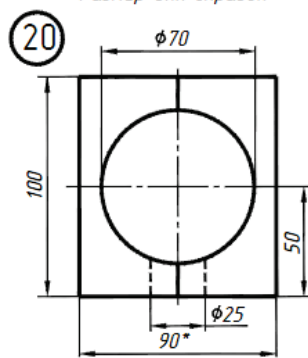
*Размер для справок



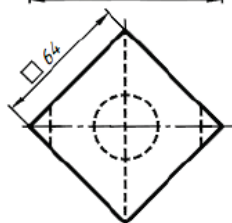
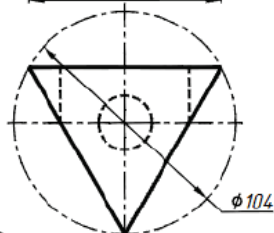
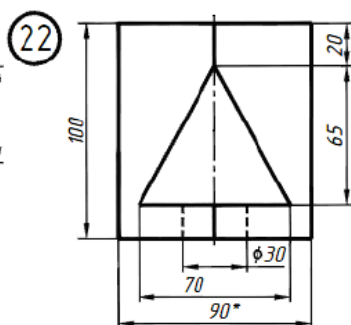
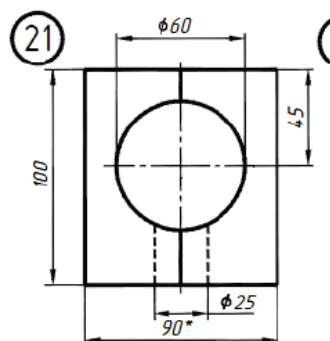
*Размер для справок



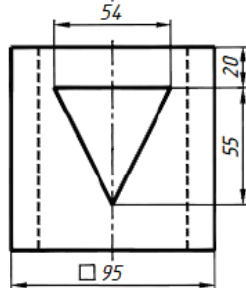
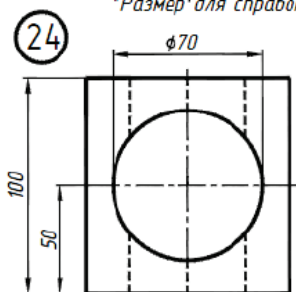
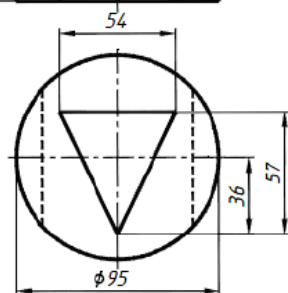
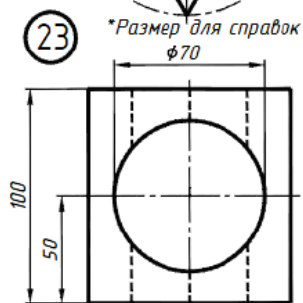
*Размер для справок

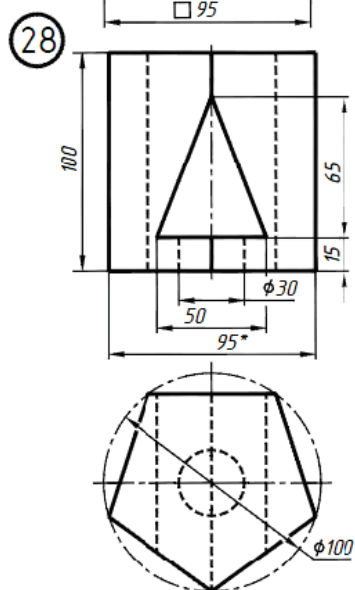
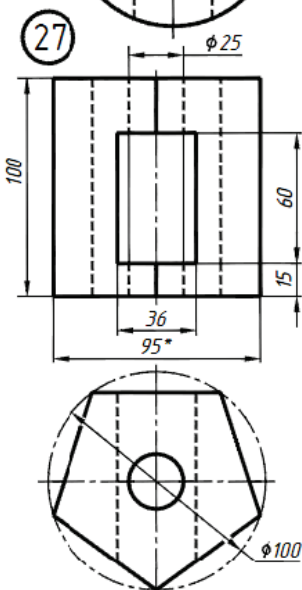
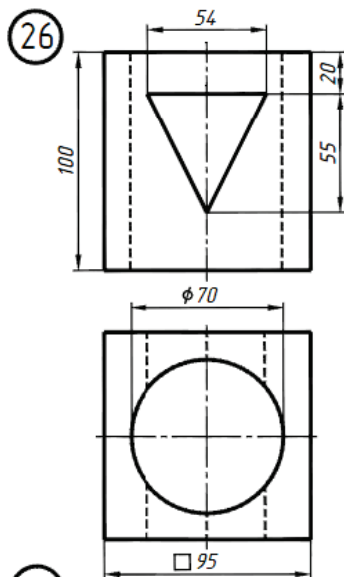
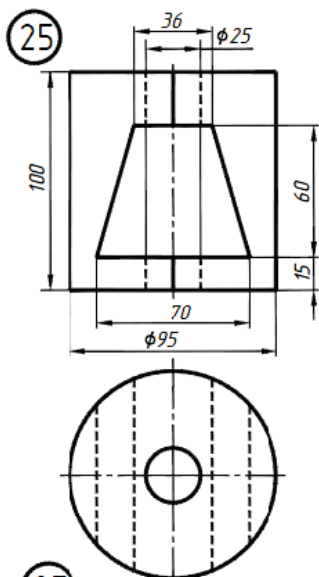


*Размер для справок



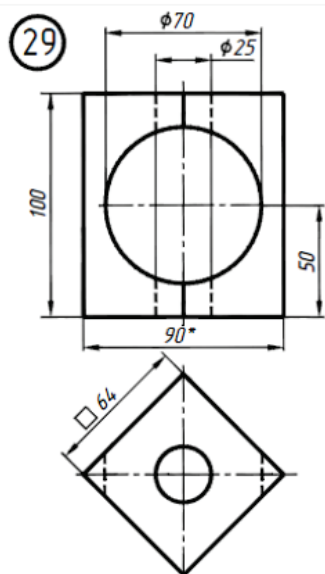
*Размер для справок



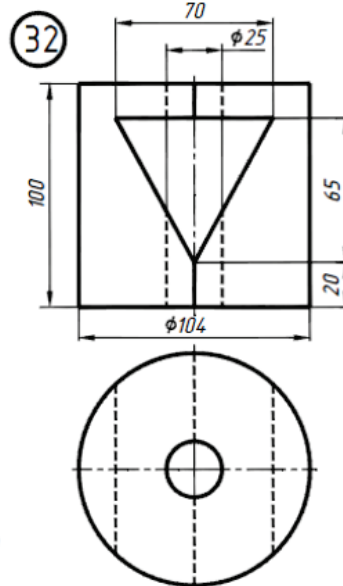
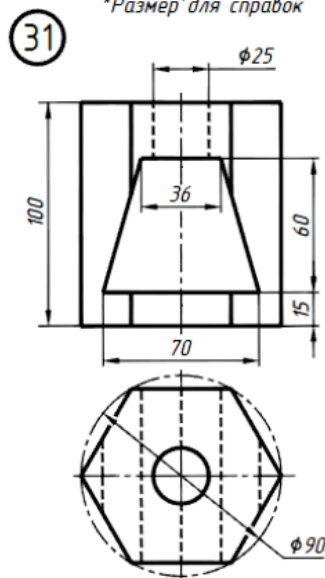
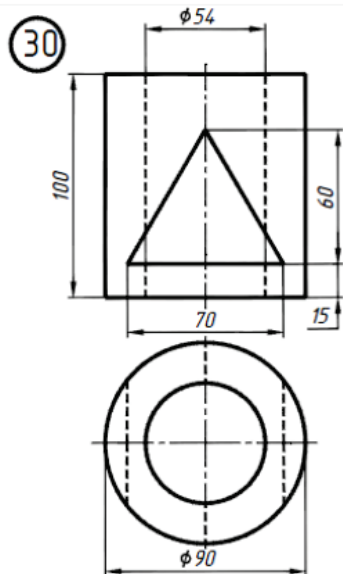


*Размер для справок

*Размер для справок

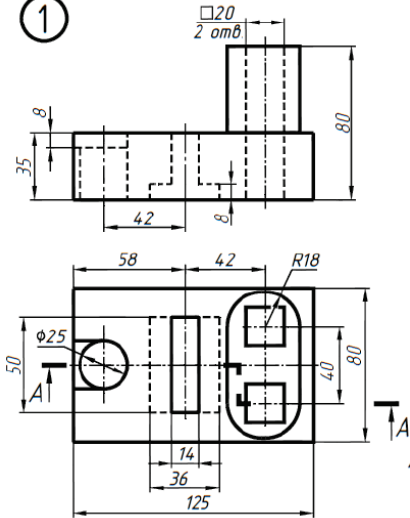


*Размер для справок

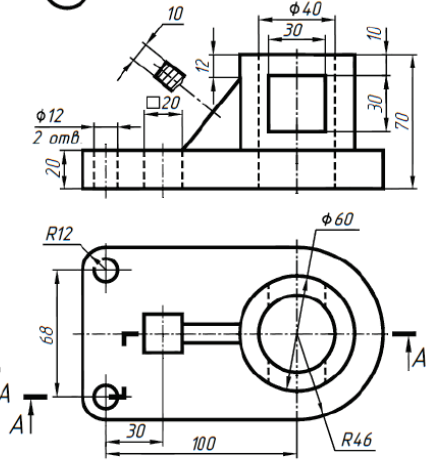


Варианты задания №2. Работа №3 по черчению

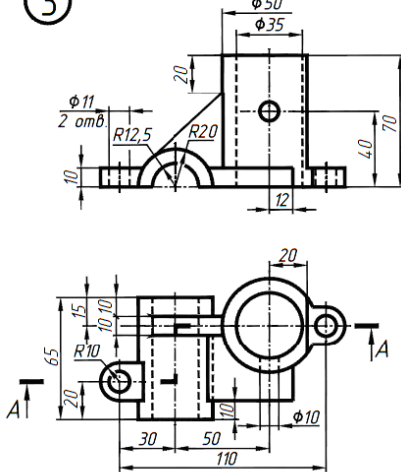
1



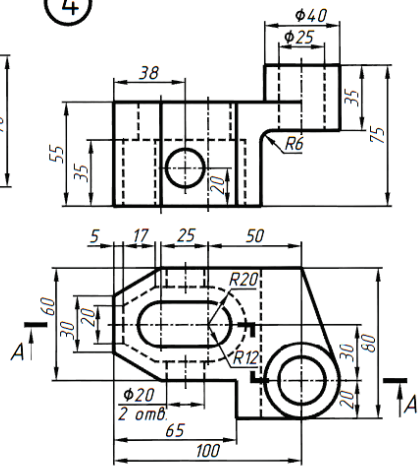
2

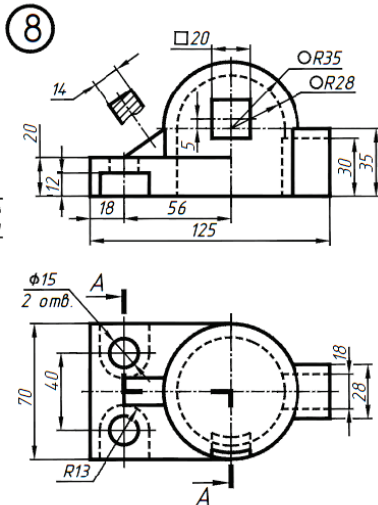
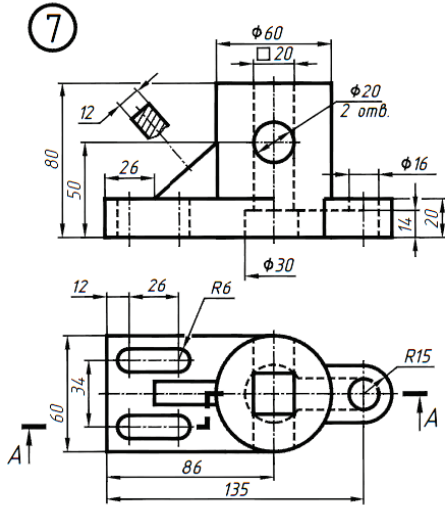
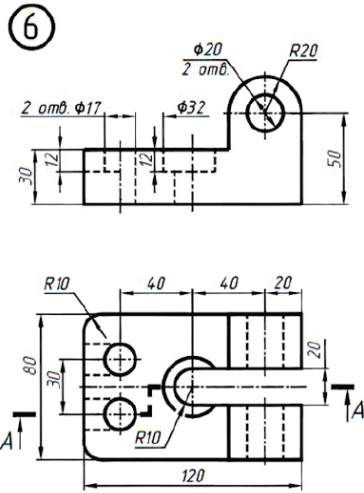
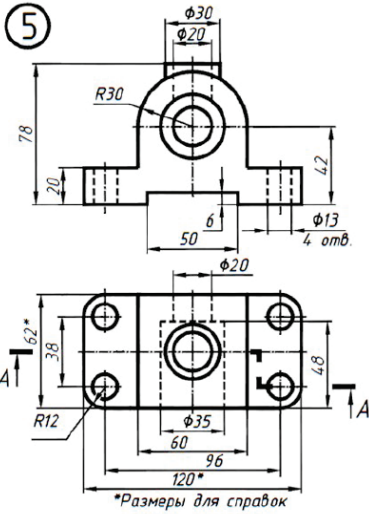


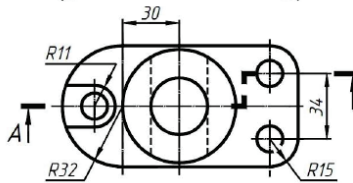
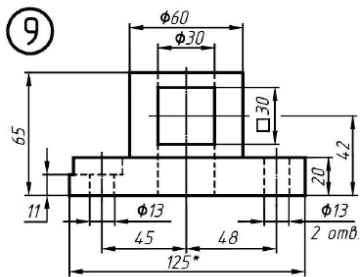
3



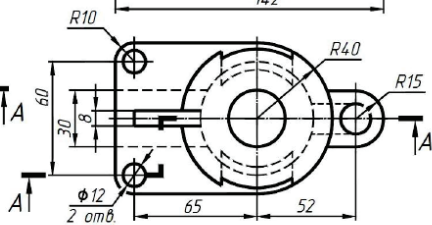
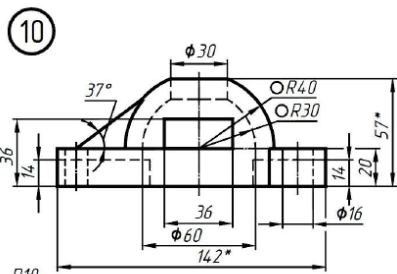
4



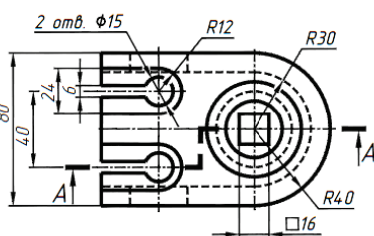
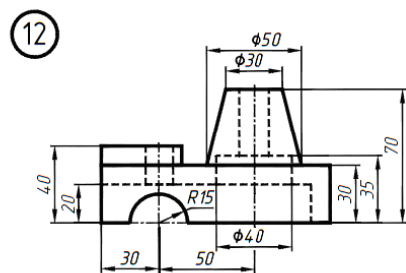
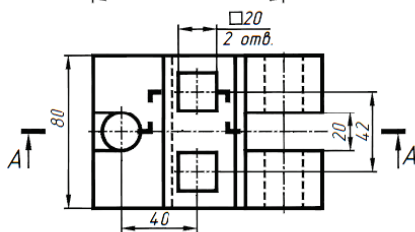
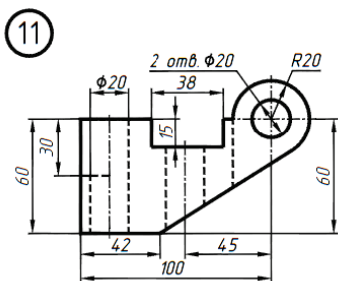


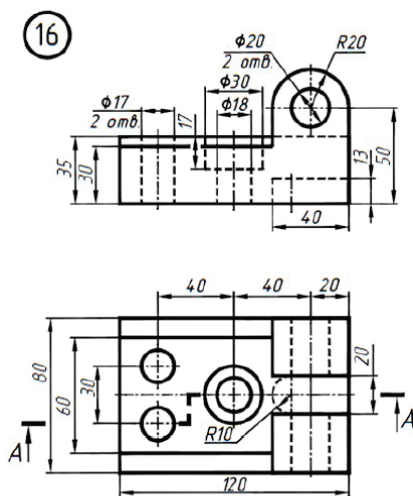
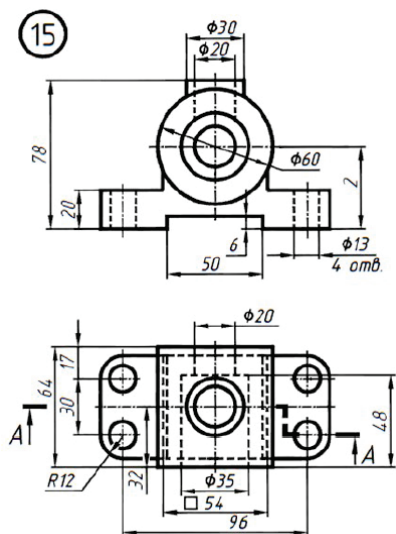
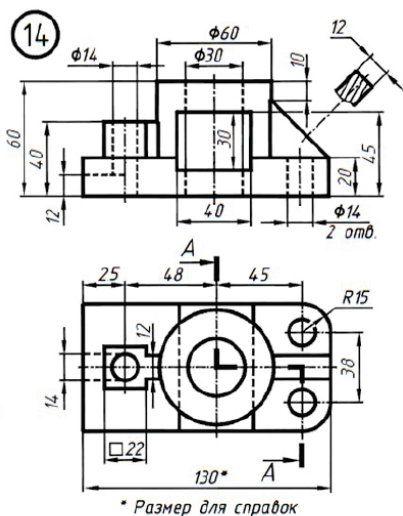
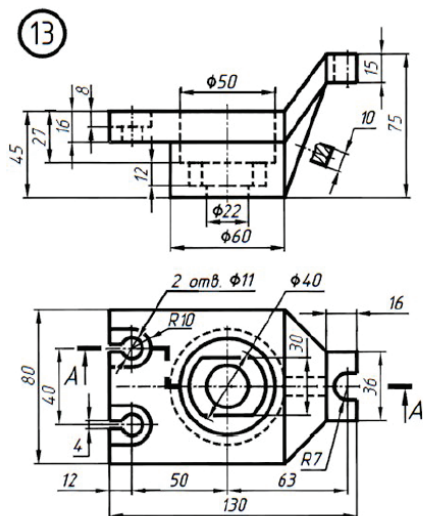


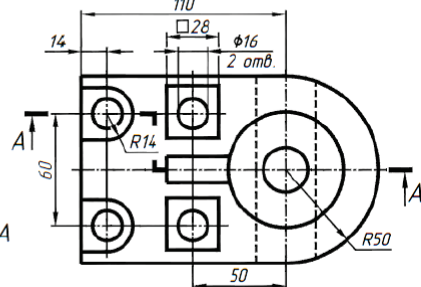
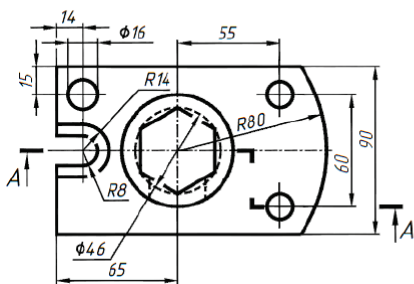
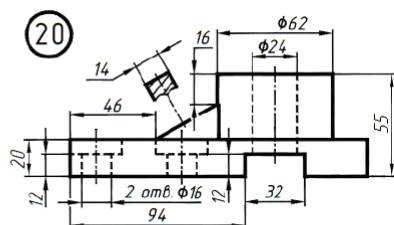
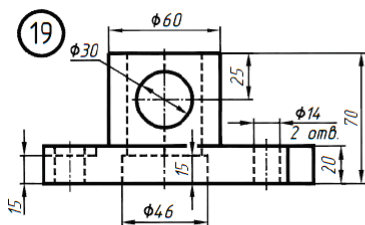
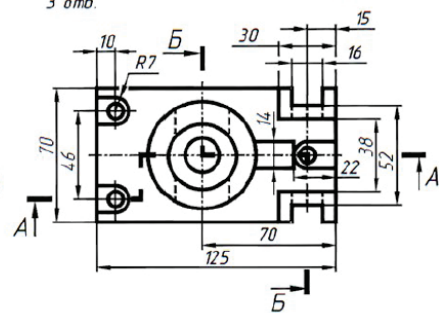
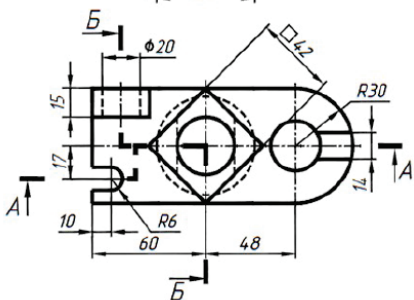
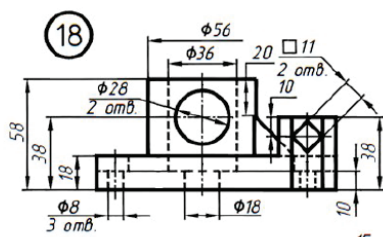
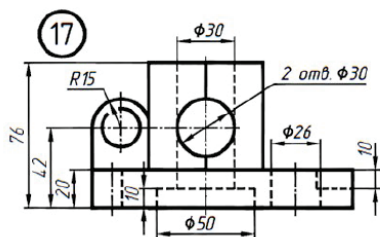
* Размер для справок



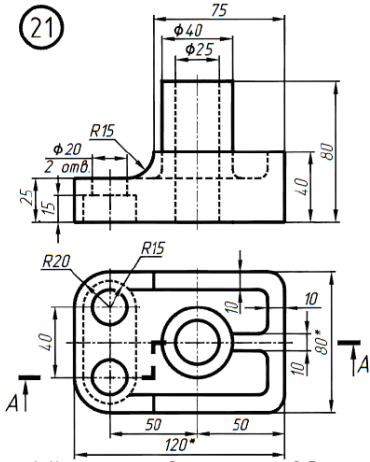
* Размеры для справок





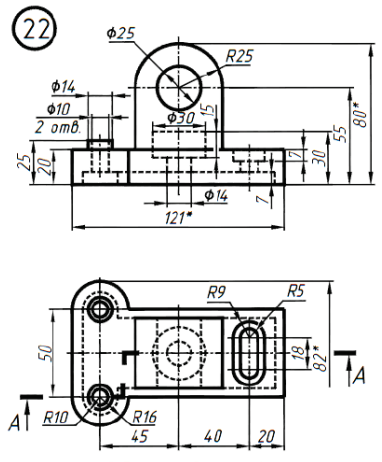


21



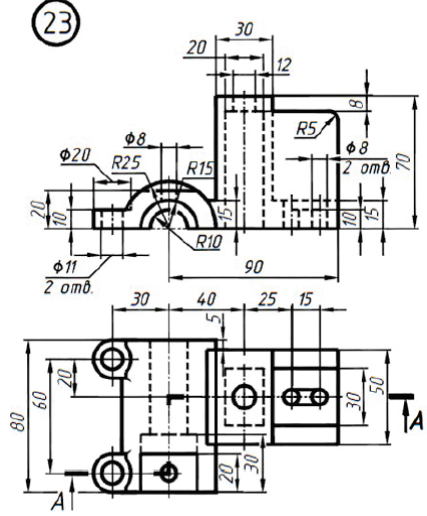
1. Неуказанные радиусы скруглений 5 мм
2.* Размеры для справок

22

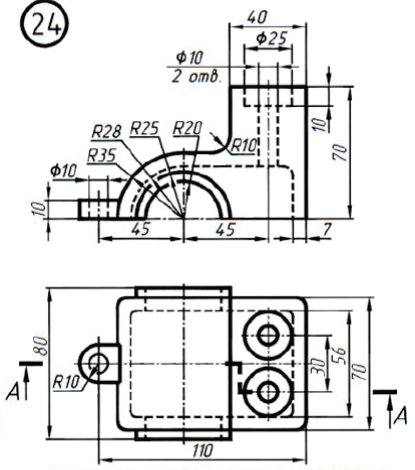


* Размеры для справок

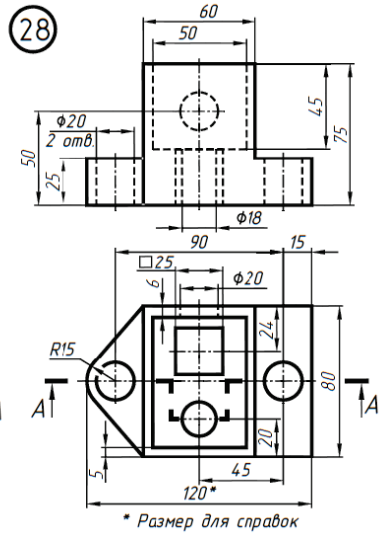
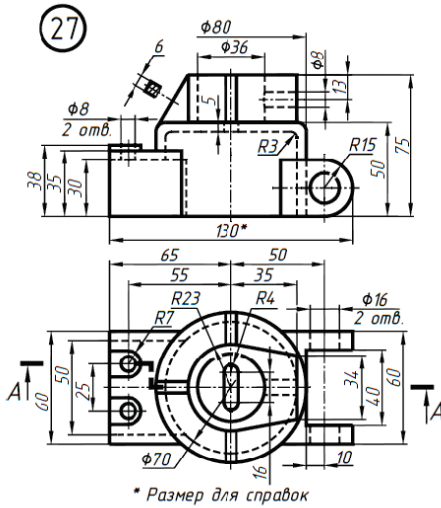
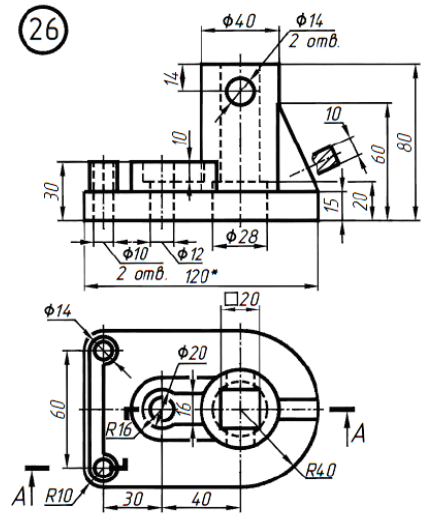
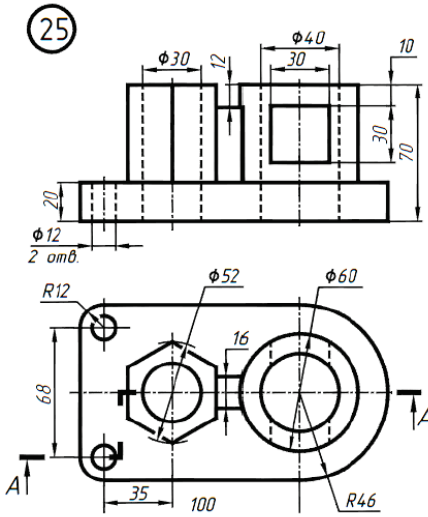
23

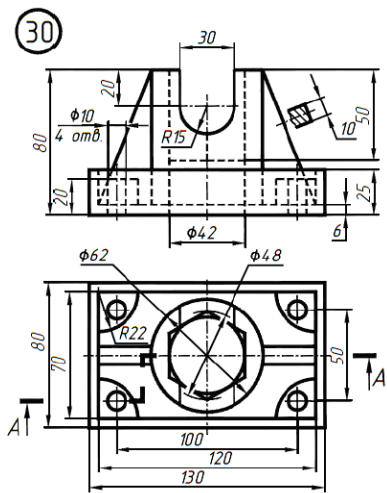
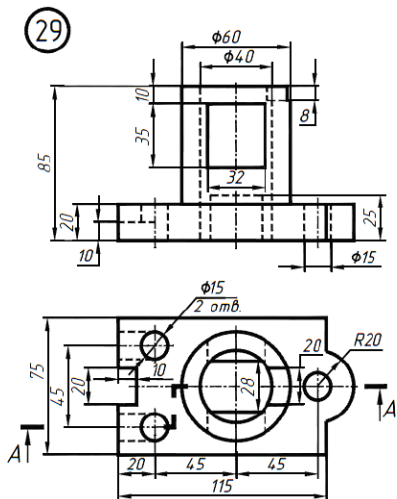


24



Неуказанные радиусы скруглений 3...5 мм





Список использованных источников

1. Бухгольц, Н.Н. Основной курс теоретической механики: учебник / Н. Н. Бухгольц. Ч.1. – 10-е изд. – СПб.: Лань, 2009. – 480 с.; Ч. 2. – 7-е изд. – СПб.: Лань, 2009. – 336 с.
2. Тарг, С.М. Краткий курс теоретической механики: учеб. для вузов / С. М. Тарг. – М.: Высш. шк., 2002. – 416 с.: ил.
3. Яблонский, А. А. Курс теоретической механики: учебник / А. А. Яблонский, В. М. Никифорова. – 9-е изд., стер. – СПб.: Издательство «Лань», 2002. – 768 с. – (Учебник для вузов. Специальная литература).
4. Глухов, Б. В. Курс теории механизмов и машин: учеб. пос. / Б. В. Глухов. – Новосибирск: Изд. СГУПС, 2006. – 388 с.
5. Вейц, В.А. Динамика и моделирование электромеханических приводов: учебник / В. А. Вейц. - Саранск: Изд-во Мордовского университета, 1992. – 226 с.
6. Колода, С.Ф. Расчет и конструирование крановых механизмов: учебник / С.Ф. Колода, А.С. Колода. – Мариуполь: Приазовский государственный технический университет, Азовье, 2011. – 345 с.
7. Баранов, Г. Г. Курс теории механизмов и машин: учебник / Г. Г. Баранов. – М.: Машиностроение, 1967. – С. 483–484 (*установка Шитикова Б. В. для динамической балансировки вращающихся тел*).
8. Левитский, Н. И. Теория механизмов и машин: учебник / Н. И. Левитинский. – М.: Наука, 2009. – 576 с.
9. Коровин, Ю. В. Теория механизмов и машин: учебник / Ю. В. Коровин. - Казань: Изд-во ФЭн, 2003. – 396 с.
10. Сахапов, Р.Л. Динамика машин: учебно-методическое пособие / А.Г. Мудров, Р. Л. Сахапов. – Казань: Изд-во Казанск. гос. архитект. - строит. ун-та, 2017. – 43с.
11. ГОСТ 2.001-2013 Межгосударственный стандарт общие положения Единая система конструкторской документации
- 12.Чекмарев, А. А. Инженерная графика. Машиностроительное черчение: учебник. - Москва: ИНФРА-М, 2019. - 396 с. - (Высшее образование: Бакалавриат). - www.dx.doi.org/10.12737/1541. - ISBN 978-5-16-100709-9. <https://new.znanium.com/catalog/product/983560>.
13. Шпаков, П. С. Основы компьютерной графики: учебное пособие / П. С. Шпаков, Ю. Л. Юнаков, М. В. Шпакова. - Красноярск: Сибирский федеральный университет, 2014. - 398 с. - ISBN 978-5-7638-2838-2. <https://new.znanium.com/catalog/product/507976>.
14. Зеленый, П. В. Инженерная графика. Практикум: учебное пособие / Зеленый П.В., Белякова Е. И.; под ред. Зеленого П.В. - Москва: ИНФРА-М Издательский Дом, Нов. знание, 2012. - 303 с. (Высшее образование) ISBN 978-5-16-005178-9. <https://new.znanium.com/catalog/product/240288>.
- 15.Лейкова, М. В. Инженерная и компьютерная графика. Соединение деталей на чертежах с применением 3D моделирования / М. В. Лейкова, Л. О. Мокрещова, И. В. Бычкова. - Москва: МИСИС, 2013. - 76 с. - ISBN 978-5-87623-

682-1. - Текст: электронный // Лань: электронно-библиотечная система. <https://e.lanbook.com/book/47486>.

16. Борисенко, И. Г. Инженерная графика. Эскизирование деталей машин: учебное пособие / И. Г. Борисенко. - 3-е изд., перераб. и доп. - Красноярск: Сибирский федеральный университет, 2014. - 156 с. - ISBN 978-5-7638-3007-1. <https://new.znaniium.com/catalog/product/506051>.

17. Инженерная и компьютерная графика (<http://edu.dvgups.ru/>)

18. Как чертить в Компасе, моделирование, видеоуроки (<http://veselowa.ru/>)

19. Курс лекций по инженерной и компьютерной графике (<http://www.vuzllib.su>)

20. Начертательная геометрия. Инженерная и компьютерная графика. (<http://mti.prioz.ru/showthread.php?t=42>)

21. Руководство для выполнения заданий по инженерной и компьютерной графике (<http://edu.ascon.ru/source/files/methods/stup406.pdf>)

22. Решетов, А.Л. Инженерная графика. Контрольные задания по начертательной геометрии и черчению: учебное пособие для студентов заочного обучения / А. Л. Решетов, Л.Л. Карманова, Т. Ю. Попцова. – Челябинск: Издательский центр ЮУрГУ, 2019. – 206 с.

Для заметок

Учебное издание

Султанов Вячеслав Андреевич
Шагеев Альберт Фаритович
Сахапов Рустем Лукманович
Варфоломеев Михаил Алексеевич
Вареник Владимир Антонович

**ДИНАМИКА МАШИН И ИНЖЕНЕРИЯ
В НЕФТЕГАЗОВОМ ДЕЛЕ**

Учебно-методическое пособие

Подписано в печать 15.02.2023.

Бумага офсетная. Печать цифровая.

Формат 60x84 1/16. Гарнитура «Times New Roman».

Усл. печ. л. 7,3. Тираж 100 экз. Заказ 49/2.

Отпечатано с готового-оригинал макета
в типографии Издательства Казанского университета

420008, г. Казань, ул. Профессора Нужина, 1/37
тел. (843) 206-52-14 (1704), 206-52-14 (1705)