

АКАДЕМИЯ НАУК РЕСПУБЛИКИ ТАТАРСТАН
МАРИЙСКИЙ ГОСУДАРСТВЕННЫЙ УНИВЕРСИТЕТ

ПОВОЛЖСКАЯ
АРХЕОЛОГИЯ

№ 1 (35)
2021

Главный редактор

член-корреспондент АН РТ, доктор исторических наук **А.Г. Ситдигов**

Заместители главного редактора:

член-корреспондент АН РТ, доктор исторических наук **Ф.Ш. Хузин**

доктор исторических наук **Ю.А. Зеленева**

Ответственный секретарь – кандидат ветеринарных наук **Г.Ш. Асылгараева**

Редакционный совет:

Б.А. Байтанаев – академик НАН РК, доктор исторических наук (Алматы, Казахстан) (председатель), **Х.А. Амирханов** – академик РАН, доктор исторических наук, профессор (Москва, Россия), **И. Бальдауф** – доктор наук, профессор (Берлин, Германия), **С.Г. Бочаров** – кандидат исторических наук (Севастополь, Россия), **П. Георгиев** – доктор наук, доцент (Шумен, Болгария), **Е.П. Казаков** – доктор исторических наук (Казань, Россия), **Н.Н. Крадин** – член-корреспондент РАН, доктор исторических наук, профессор (Владивосток, Россия), **А. Тюрк** – PhD (Будапешт, Венгрия), **И. Фодор** – доктор исторических наук, профессор (Будапешт, Венгрия), **А.А. Тишкин** – доктор исторических наук профессор (Барнаул, Россия), **В.С. Синика** – кандидат исторических наук (Тирасполь, Молдова), **Б.В. Базаров** – академик РАН, доктор исторических наук, профессор (Улан-Удэ, Россия), **Д.С. Коробов** – доктор исторических наук, профессор РАН (Москва, Россия), **О.В. Кузьмина** – кандидат исторических наук (Самара, Россия), **П. Дегри** – профессор (Лёвен, Бельгия), **Вэй Джан** – Ph.D, профессор (Пекин, Китай).

Редакционная коллегия:

А.А. Выборнов – доктор исторических наук, профессор (Самара, Россия)

М.Ш. Галимова – кандидат исторических наук (Казань, Россия)

Р.Д. Голдина – доктор исторических наук, профессор (Ижевск, Россия)

С.В. Кузьминых – кандидат исторических наук (Москва, Россия)

А.Е. Леонтьев – доктор исторических наук (Москва, Россия)

Т.Б. Никитина – доктор исторических наук (Йошкар-Ола, Россия)

А.А. Чижевский – кандидат исторических наук (Казань, Россия)

Ответственный за выпуск:

М.Ш. Галимова – кандидат исторических наук

Адрес редакции:

420012 г. Казань, ул. Бутлерова, 30

Телефон: (843) 236-55-42

E-mail: arch.pov@mail.ru

http://archaeologie.pro

Индекс ПП753,

электронный Каталог печатных изданий "ПОЧТА РОССИИ"

Выходит 4 раза в год

© Академия наук Республики Татарстан, 2021

© ФГБОУ ВО «Марийский государственный университет», 2021

© Журнал «Поволжская археология», 2021

Editor-in-Chief:

Corresponding Member of the Tatarstan Academy of Sciences,
Doctor of Historical Sciences **A. G. Sitdikov**

Deputy Chief Editors:

Corresponding Member of the Tatarstan Academy of Sciences, Doctor of Historical Sciences **F. Sh. Khuzin**
Doctor of Historical Sciences **Yu. A. Zelenev**
Executive Secretary – Candidate of Veterinary Sciences **G. Sh. Asylgaraeva**

Executive Editors:

B. A. Baitanayev – Academician of the Nacional Academy of the RK, Doctor of Historical Sciences (Almaty, Republic of Kazakhstan) (chairman), **Kh. A. Amirkhanov** – Academician of RAS, Doctor of Historical Sciences, Professor (Moscow, Russian Federation), **I. Baldauf** – Doctor Habilitat, Professor (Berlin, Germany), **S. G. Bocharov** – Candidate of Historical Sciences (Sevastopol, Russian Federation), **P. Georgiev** – Doctor of Historical Sciences (Shumen, Bulgaria), **E. P. Kazakov** – Doctor of Historical Sciences (Kazan, Russian Federation), **N. N. Kradin** – Doctor of Historical Sciences, Corresponding Member of the Russian Academy of Sciences (Vladivostok, Russian Federation), **A. Türk** – PhD (Budapest, Hungary), **I. Fodor** – Doctor of Historical Sciences, Professor (Budapest, Hungary), **A. A. Tishkin** – Doctor of Historical Sciences, Professor (Barnaul, Russian Federation), **V. S. Sinika** – Candidate of Historical Sciences (Tiraspol, Moldova), **B. V. Bazarov** – Academician of RAS, Doctor of Historical Sciences, Professor (Ulan-Ude, Russian Federation), **D. S. Korobov** – Doctor of Historical Sciences, Professor (Moscow, Russian Federation), **O. V. Kuzmina** – Candidate of Historical Sciences (Samara, Russian Federation), **P. Degryse** – Professor (Leuven, Belgium), **Wei Jian** – Ph.D, Professor (Beijing, China).

Editorial Board:

A. A. Vybornov – Doctor of Historical Sciences, Professor (Samara State Academy of Social Sciences and Humanities, Samara, Russian Federation)
M. Sh. Galimova – Candidate of Historical Sciences (Institute of Archaeology named after A. Kh. Khalikov, Kazan, Russian Federation)
R. D. Goldina – Doctor of Historical Sciences, Professor (Udmurt State University, Izhevsk, Russian Federation)
S. V. Kuzminykh – Candidate of Historical Sciences (Institute of Archaeology of the Russian Academy of Sciences, Moscow, Russian Federation)
A. E. Leont'ev – Doctor of Historical Sciences (Institute of Archaeology of the Russian Academy of Sciences, Moscow, Russian Federation)
T. B. Nikitina – Doctor of Historical Sciences (Mari Research Institute of Language, Literature and History named after V. M. Vasilyev, Yoshkar-Ola, Russian Federation)
A. A. Chizhevsky – Candidate of Historical Sciences (Institute of Archaeology named after A. Kh. Khalikov, Kazan, Russian Federation)

Responsible for Issue

M. Sh. Galimova – Candidate of Historical Sciences

Editorial Office Address:

Butlerov St., 30, Kazan, 420012, Republic of Tatarstan, Russian Federation

Telephone: (843) 236-55-42

E-mail: arch.pov@mail.ru

<http://archaeologie.pro>

© Tatarstan Academy of Sciences (TAS), 2021

© Mari State University, 2021

© “Povolzhskaya Arkheologiya” Journal, 2021

СОДЕРЖАНИЕ

**Исследования железного века
и эпохи Великого переселения народов**

<i>Чижевский А.А., Оруджов Э.И. (Казань, Россия)</i> Вятско-ветлужская археологическая культура (гребенчато-шнуровой керамики) ананьинской культурно-исторической области	8
<i>Синика В.С. (Тирасполь, Приднестровье, Молдова), Лысенко С.Д. (Киев, Украина), Разумов С.Н. (Тирасполь, Приднестровье, Молдова), Тельнов Н.П. (Тирасполь, Приднестровье, Молдова)</i> Скифское детское захоронение с моделью меча на Нижнем Днестре.....	23
<i>Сеитов А.М., Базарбаева Г.А., Джумабекова Г.С. (Алматы, Казахстан)</i> Раннесарматское погребение курганной группы Кеныш 3 в казахстанском Притоболье	37
<i>Новиков А.В. (Кострома, Россия)</i> Сетчатая керамика поселения Умиленье	49
<i>Зубов С.Э., Лифанов Н.А., Рослякова Н.В. (Самара, Россия), Саттаров Р.Р. (Казань, Россия)</i> Погребение мальчика-охотника из Старокиргизовского могильника пьяноборской культуры.....	65
<i>Воробьева С.Л. (Уфа, Россия), Куфтерин В.В. (Москва, Россия)</i> Вооружение носителей пьяноборской культуры по материалам Ново-Сасыкульского могильника.....	78
<i>Саттаров Р.Р., Бугров Д.Г., Лыганов А.В. (Казань, Россия), Капленко Н.М., Хуснутдинов Э.А. (Набережные Челны, Россия)</i> Два памятника пьяноборской культуры на островах Нижнекамского водохранилища	93
<i>Воронцов А.М. (Тула, Россия)</i> Фибулы типа Картавцево – Серенск: к вопросу о локальных традициях и культурных связях эпохи Великого переселения народов.....	114
<i>Столяров Е.В. (Тула, Россия)</i> Сюльгамы андреевско-писеральского типа с территории Окско-Донского водораздела.....	131
<i>Воробьева Е.Е. (Казань, Россия)</i> К вопросу о типах поселений населения Марийского Поволжья в период раннего железного века	148
<i>Мингалев В.В. (Пермь, Казань, Россия), Перескоков М.Л. (Пермь, Россия)</i> Фортификация многовальных городищ в Пермском Приуралье в эпоху Великого переселения народов: теория и интерпретации.....	155
<i>Яранцева Н.С., Воробьева Е.Е. (Казань, Россия)</i> Домостроительство финно-угров лесной полосы Среднего Поволжья II–I тыс. до н. э. в трудах исследователей XVIII – нач. XX вв.....	170

Археозоология и археогеномика памятников Евразии

<i>Трифонов В.А. (Новосибирск, Россия), Шаймуратова Д.Н., Асылгараева Г.Ш., Монахов С.П. (Казань, Россия), Молодцева А.С. (Новосибирск, Россия), Аськеев А.О., Аськеев И.В., Аськеев О.В. (Казань, Россия)</i>	
Археогеномика доместикации животных Евразии	179
<i>Aurélie Manin (Oxford, UK), Ophélie Lebrasseur (Liverpool, UK)</i>	
Zooarchaeology and Ancient DNA, part 1: a brief review of the methods and applications	187
<i>Ophélie Lebrasseur (Liverpool, UK), Aurélie Manin (Oxford, UK)</i>	
Zooarchaeology and Ancient DNA, part 2: new substrates and perspectives	196
<i>Тишкин А.А. (Барнаул, Россия), Пластеева Н.А. (Екатеринбург, Россия), Миняев С.С. (Санкт-Петербург, Россия)</i>	
Лошади суннуского времени из «элитного» погребального комплекса Царам	205
<i>Lebrasseur O. (Liverpool, UK), Shaymuratova D., Askeyev A., Asylgaraeva G. (Kazan, Russian Federation), Frantz L. (London, UK), Larson G. (Oxford, UK), Askeyev O., Askeyev I. (Kazan, Russian Federation)</i>	
A Zooarchaeological and Molecular Assessment of Ancient Chicken Remains from Russia	216
<i>Умиткалиев У.У. (Нур-Султан, Казахстан), Митько О.А. (Екатеринбург, Россия), Лбова Л.В. (Санкт-Петербург, Россия)</i>	
Окрашенные астрагалы эпохи бронзы (могильник Кырыкунгир, Восточный Казахстан)	232
Список сокращений	247
Правила для авторов	250

CONTENS

Studies of the Iron Age and the Era of the Great Migration

Chizhevsky A.A., Orudzhev E.I. (Kazan, Russian Federation)
 Vyatka-Vetluga Archaeological Culture (Comb-Cord Ceramics)
 of Ananyino Cultural and Historical Area8

*Sinika V.S. (Tiraspol, Transnistria, Moldova), Lysenko S.D. (Kiev, Ukraine),
 Razumov S.N. (Tiraspol, Transnistria, Moldova),
 Telnov N.P. (Tiraspol, Transnistria, Moldova)*
 Scythian Burial of the Child with the Sword Model in the Lower Dniester.....23

Seitov A.M., Bazarbaeva G.A., Jumabekova G.S. (Almaty, Kazakhstan)
 Early Sarmatian Burial of Mound Group Kenysh 3
 in Kazakhstan Tobol River Region37

Novikov A.V. (Kostroma, Russian Federation)
 Reticulated Ceramics of Umilenie Settlement49

*Zubov S.E., Liphanov N.A., Roslyakova N.V. (Samara, Russian Federation),
 Sattarov R.R. (Kazan, Russian Federation)*
 Boy Hunter Burial from Staroe Kirgizovo Burial Ground
 of the Pyany Bor Culture65

*Vorobyeva S.L. (Ufa, Russian Federation),
 Kufterin V.V. (Moscow, Russian Federation)*
 Pyany Bor Culture Weapons According to Materials
 from Novo-Sasykul Burial Ground78

*Sattarov R.R., Bugrov D.G., Lyganov A.V. (Kazan, Russian Federation),
 Kaplenko N.M., Khusnutdinov E.A. (Naberezhnye Chelny, Russian Federation)*
 Two Sites of Pyany Bor Culture on the Islands of Nizhnekamsk Reservoir93

Vorontsov A.M. (Tula, Russian Federation)
 Fibulae of Kartavtsevo – Serensk Type: the Issue of Local Traditions
 and Cultural Relations of the Great Migration Period114

Stolyarov E.V. (Tula, Russian Federation)
 Syulgamas of Andreevka-Piseraly Type from Oka-Don Watershed131

Vorobeva E.E. (Kazan, Russian Federation)
 The Issue of the Types of Settlements of the Mari Volga Region
 Population in the Early Iron Age148

*Mingalev V.V. (Perm, Kazan, Russian Federation);
 Pereskokov M.L. (Perm, Russian Federation)*
 Fortification of Multi-Shaft Hillforts in the Perm Urals
 During the Migration Period: theory and interpretations.....155

Yarantseva N.S., Vorobeva E.E. (Kazan, Russian Federation)
 Housebuilding of the Finno-Ugrians from the Forest Belt
 of the Middle Volga Region During the 2nd – 1st Millennia BC
 in the Works of Researchers of the 18th – Early 20th Centuries170

Archaeozoology and Archaeogenomics of Eurasian Sites

<i>Trifonov V.A. (Novosibirsk, Russian Federation), Shaymuratova D.N., Asylgaraeva G.Sh., Monakhov S.P. (Kazan, Russian Federation), Molodtseva A.S. (Novosibirsk, Russian Federation), Askeyev A.O., Askeyev I.V., Askeyev O.V. (Kazan, Russian Federation)</i>	
Archaeogenomics of Animal Domestication in Eurasia	179
<i>Aurélie Manin (Oxford, UK), Ophélie Lebrasseur (Liverpool, UK)</i>	
Zooarchaeology and Ancient DNA, part 1: a brief review of the methods and applications	187
<i>Ophélie Lebrasseur (Liverpool, UK), Aurélie Manin (Oxford, UK)</i>	
Zooarchaeology and Ancient DNA, part 2: new substrates and perspectives	196
<i>Tishkin A.A. (Barnaul, Russian Federation), Plasteeva N.A. (Yekaterinburg, Russian Federation), Minyaev S.S. (Saint-Petersburg, Russian Federation)</i>	
Horses from Xiongnu Elite Burial Complex Tsaram	205
<i>Lebrasseur O. (Liverpool, UK), Shaymuratova D., Askeyev A., Asylgaraeva G. (Kazan, Russian Federation), Frantz L. (London, UK), Larson G. (Oxford, UK), Askeyev O., Askeyev I. (Kazan, Russian Federation)</i>	
A Zooarchaeological and Molecular Assessment of Ancient Chicken Remains from Russian Federation	216
<i>Umitkaliev U. U. (Nur-Sultan, Kazakhstan), Mitko O.A. (Yekaterinburg, Russian Federation), Lbova L.V. (Saint-Petersburg, Russian Federation)</i>	
Painted Astragals of the Bronze Age (Kyrykungir burial ground, East Kazakhstan).....	232
List of Abbreviations.....	247
Submissions	250

ДВА ПАМЯТНИКА ПЬЯНОБОРСКОЙ КУЛЬТУРЫ НА ОСТРОВАХ НИЖНЕКАМСКОГО ВОДОХРАНИЛИЩА

© 2021 г. Р.Р. Саттаров, Д.Г. Бугров, А.В. Лыганов,
Н.М. Капленко, Э.А. Хуснутдинов

В статье вводятся в научный оборот материалы двух могильников пьяноборской культуры: Тойгузинского островного и Кулушевского островного III, – изученных в 1995–2009 гг. на островах Нижнекамского водохранилища в Тукаевском районе Республики Татарстан. До образования водохранилища Тойгузинский островной могильник располагался на останце второй террасы в пойме правого берега р. Ик, Кулушевский островной III могильник – на возвышенности второй террасы левого берега р. Ик к западу от быв. д. Тойгузино. На обоих могильниках собран подъемный материал, содержащий характерные предметы пьяноборской культуры, на Кулушевском островном III могильнике в 1999 г. проведены спасательные раскопки. В одном из двух раскопов (раскоп II) было изучено три погребения. Они представляют собой ингумации в неглубоких подпрямоугольных ямах, располагавшихся в ряд. Два погребенных ориентированы на восток – юго-восток, один (погребение 1) – на запад – северо-запад, только в этом погребении сохранился инвентарь. Состав и характер находок с обоих могильников (главным образом подъемный материал) не дает возможности их датирования уже, чем первыми веками нашей эры. В структуре расселения носителей пьяноборской культуры на Нижнем Ике могильники занимают место на стыке двух микрорегионов (I и II по Д.Г. Бугрову). Не исключена возможность отнесения Кулушевского островного III могильника ко II (Тойгузинскому) микрорегиону.

Ключевые слова: археология, ранний железный век, Нижнее Прикамье, Иско-Бельское междуречье, пьяноборская культура, могильники, Нижнекамское водохранилище.

Иско-Бельское междуречье (в значении «пространство между реками Кама, Белая, Сюнь и Ик») и в первую очередь Камско-Бельская и Иско-Камская поймы традиционно считаются ресурсной базой и экономическим центром, вокруг которого группируется значительная часть памятников пьяноборской культуры. Естественной южной границей западной (Иско-Камской) части этого своеобразного региона и крайней юго-западной периферией пьяноборского ареала является левобережье р. Ик в нижнем ее течении. Памятники пьяноборской культуры здесь известны с конца 1920-х гг., наибольший вклад в их выявление и изучение внесли исследования ИЯЛИ КФАН в 1958, 1964, 1968–1971, 1977, 1980, 1989 гг. (Бугров, 2001, с. 28). К середине 2000-х гг. на р. Ик ниже устья р. Мен-

зели было известно 46 пьяноборских памятника: 8 городищ, 26 селищ, 7 местонахождений и 5 могильников (Бугров, 2006, с. 289–301). Представляемая статья вводит в научный оборот материалы двух из этих погребальных памятников, к настоящему времени разрушенных и затопленных Нижнекамским водохранилищем.

Тойгузинский островной могильник находился в 2 км к северо-западу от бывшей д. Тойгузино Тукаевского района Республики Татарстан, в 2,5 км к ССВ от северо-восточной окраины д. Кулушево, на юго-западной стороне одного из островов Нижнекамского вдхр. (до образования водохранилища – останец второй террасы между высохшими старицами в пойме правого берега р. Ик) (рис. 1: 1). Памятник открыт осенью 1995 г. отрядом под руководством В.Н. Мар-

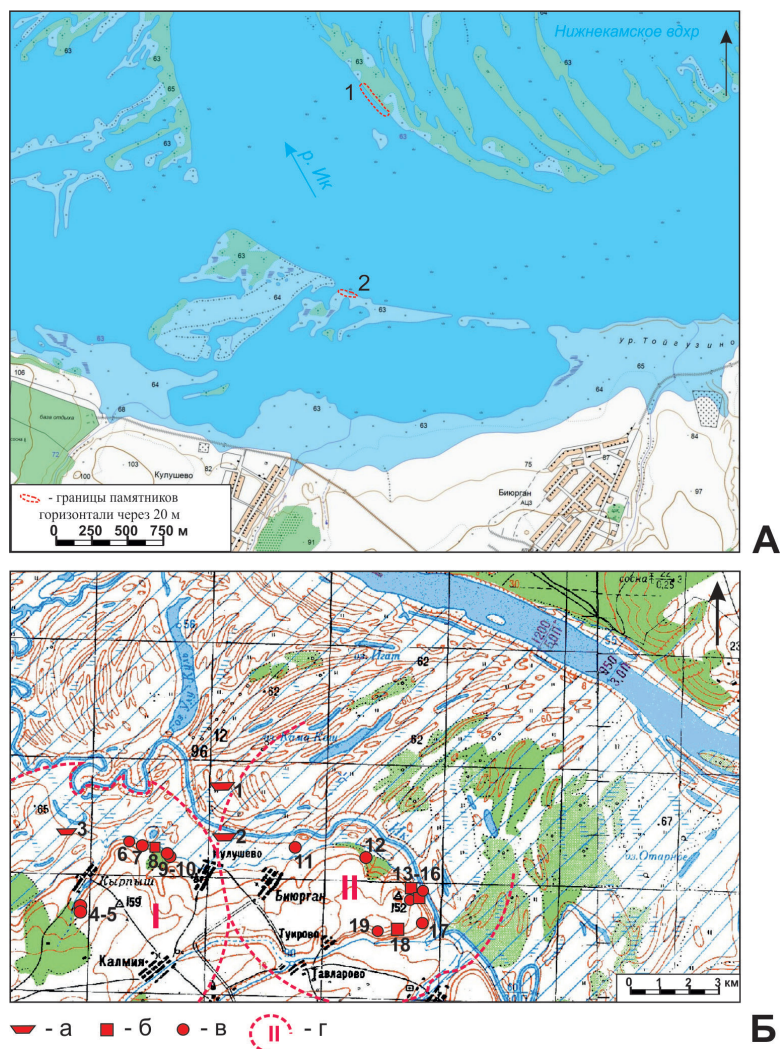


Рис. 1. Карта расположения рассматриваемых в статье могильников: А – современное состояние; Б – до заполнения Нижнекамского водохранилища в контексте памятников пьяноборской культуры (а – могильник, б – городище, в – селище/местонахождение, г – границы и номера микрорегионов (по: Бугров, 2006, с. 160–161, рис. 47). Цифрами обозначены: 1 – Тойгузинский островной могильник; 2 – Кулушевский островной III могильник; 3 – Кырнышский IV могильник; 4–5 – Кырнышские VI и VII селища; 6 – Кырнышское II селище; 7 – Кырнышское I селище; 8 – Кырнышское городище; 9–10 – Кулушевские III селище и местонахождение; 11 – Тойгузинское III селище; 12 – Тойгузинское II селище; 13 – Тойгузинское I городище; 14 – Тойгузинское V селище; 15 – Тойгузинское II городище; 16 – Тойгузинское местонахождение; 17 – Гулюковское I селище; 18 – Гулюковское городище; 19 – Туировское селище.

Fig. 1. Location of the burial grounds reviewed in the paper: A – current state; Б – condition prior to filling of Nizhnekamsk Reservoir in the context of the Pyany Bor culture sites (a – burial ground, б – hillfort, в – settlement / finds, г – boundaries and numbers of micro regions (after: Bugrov, 2006: p. 160–161, Fig. 47). By numbers indicate: 1 – Toiguzino Island burial ground; 2 – Kulushevo Island III burial ground; 3 – Kyrnysh IV burial ground; 4–5 – Kyrnysh VI and VII settlements; 6 – Kyrnysh II settlement; 7 – Kyrnysh I settlement; 8 – Kyrnysh hillfort; 9–10 – Kulushevo III settlement and finds; 11 – Toiguzino III settlement; 12 – Toiguzino II settlement; 13 – Toiguzino I hillfort; 14 – Toiguzino V settlement; 15 – Toiguzino II hillfort; 16 – Toiguzino finds; 17 – Gulyukovo I settlement; 18 – Gulyukovo hillfort; 19 – Tuirovo settlement.

кова и А.А. Чижевского и первоначально был наименован как «Биюрганский могильник». На песчаной отмели вдоль кромки абразионного уступа были обнаружены фрагменты человеческих костей и керамики, две округлые стеклянные бусины (рис. 2: 3, 4) и бронзовая умбоновидная бляха (рис. 2: 7). До 1999 г. памятник ежегодно осматривался Н.М. Капленко. В 1996 и 1997 г. подъемный материал включал фрагменты костей человека и обломки керамики, определенной Н.М. Капленко как «близкая пьяноборской», в 1998 г. – бронзовые круглую плоскую бляху (рис. 2: 1), наконечник ножен (рис. 2: 8), две прямоугольные накладки (рис. 2: 10, 11) и две «сапожковые» подвески (рис. 2: 12, 13).

В 1999 г. на памятнике, помимо мелких фрагментов керамики пьяноборского облика, были найдены две стеклянные глазчатые бусины (рис. 2: 5, 6), бронзовая «сапожковая» подвеска (рис. 2: 14) и бронзовые застёжки с неподвижным крючком – две целые округлые (рис. 3: 3, 4) и фрагментированная трапециевидная(?) (рис. 3: 6).

При обследовании памятника в 2009 г. А.В. Лыгановым были обнаружены округлая бусина из стекла (рис. 2: 2) и бронзовая спиральная пронизь или перстень(?) (рис. 2: 9).

Кулушевский островной III могильник находился в 1,2 км к ССВ от северо-восточной окраины д. Кулушево Тукаевского района РТ на северо-западной оконечности среднего из островов, образовавшихся при заполнении водохранилища из возвышенности второй террасы (прируслового вала?) левого берега р. Ик, протянувшейся к западу от быв. д. Тойгузино (рис. 1: 2). Памятник открыт Н.М. Ка-

пленко осенью 1997 г. При осмотре берега к юго-востоку от разделяющей острова протоки им были найдены человеческие кости, бронзовые застёжка с неподвижным крючком (рис. 3: 1) и «лапчатая» подвеска (рис. 4: 3, 3а), железный кельт с незамкнутой втулкой (рис. 4: 6) и фрагменты керамики, аналогичной тойгузинским находкам.

В 1998 г. на размытой части могильника в 10–20 м от протоки были найдены пять бронзовых предметов: две застёжки с неподвижным крючком – пластинчатая (рис. 3: 2) и округлая с Т-образной перекладной (рис. 3: 8), круглая бляха с отверстием в центре (рис. 4: 1) и выполненные в наборной технике ажурная накладка (рис. 4: 4) и трапециевидная подвеска (рис. 4: 5).

В 1999 г. Н.М. Капленко на памятнике был собран подъемный материал, включавший две бронзовые округлые застёжки с неподвижным крючком: щитковую (рис. 3: 5) и с Т-образной перекладной (рис. 3: 7), и заложены два раскопа в местах концентрации обломков человеческих костей и находок (рис. 5А). Раскоп I площадью 16 кв. м располагался в 100–110 м к ВЮВ от протоки вдоль кромки абразионного уступа (рис. 5Б) и не содержал ни погребений, ни находок. Раскоп II был заложен на северо-восточной стороне мыса, образованного протокой и северным краем острова, в 75 м к западу от раскопа I. Ориентирован он так же вдоль кромки абразионного уступа, площадь ок. 20 кв. м (рис. 5Б). В раскопе выявлены очертания трех могильных ям подпрямоугольной формы с закругленными углами, расположенных в ряд с ЮЮЗ на ССВ – погребения 2 и 3 вплотную друг к другу, погребение 1 – на расстоянии 0,75–0,8 м от

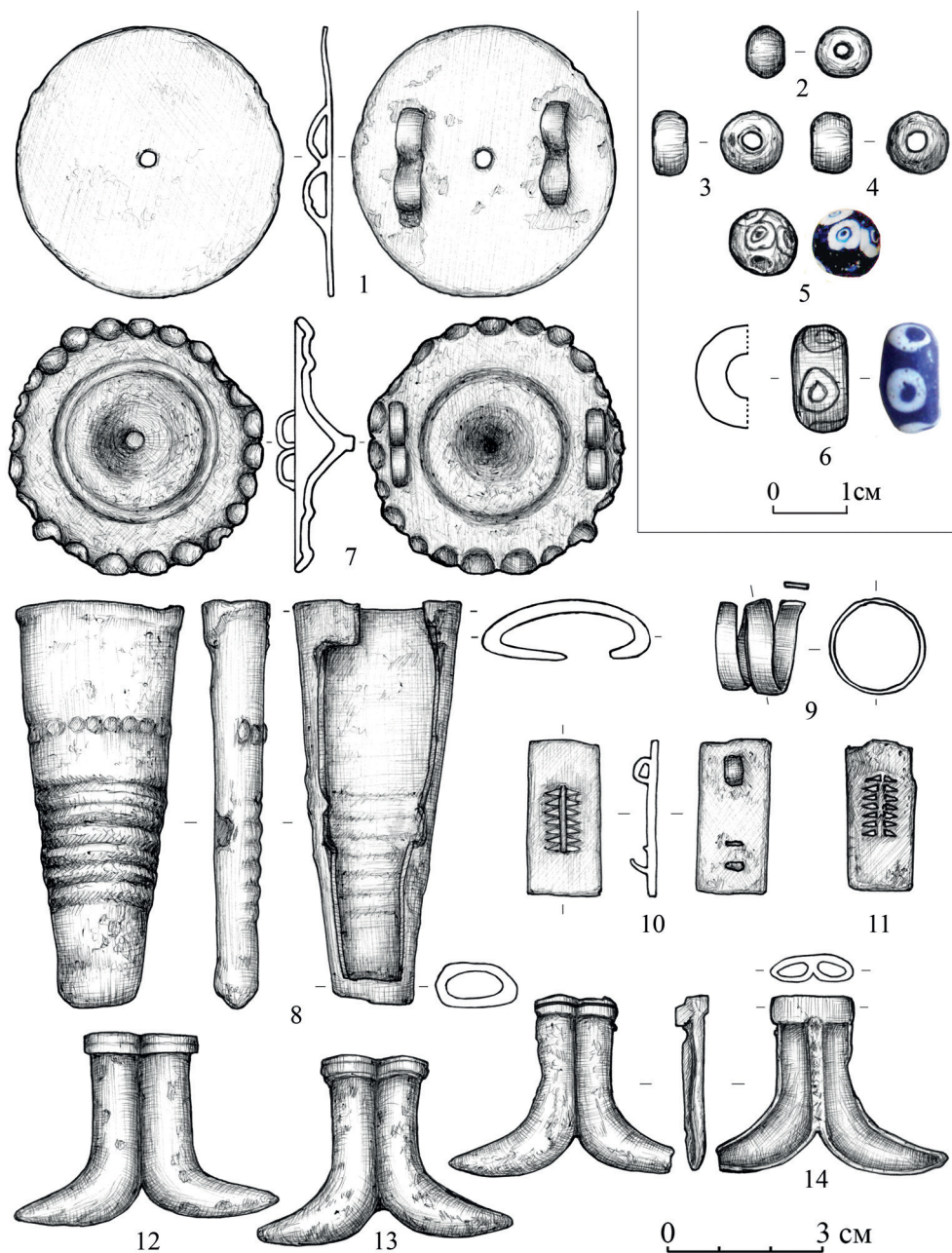


Рис. 2. Находки с Тойгузинского островного могильника: 3, 4, 7 – 1995 г.; 1, 8, 10–13 – 1998 г.; 5, 6, 14 – 1999 г.; 2, 9 – 2009 г. (1, 7–14 – бронза, 2–6 – стекло).
Рисунок А.С. Постновой.

Fig. 2. Finds from the Toiguzino Island burial ground: 3, 4, 7 – 1995; 1, 8, 10–13 – 1998; 5, 6, 14 – 1999; 2, 9 – 2009. (1, 7–14 – bronze, 2–6 – glass).
Drawing by A. S. Postnova.

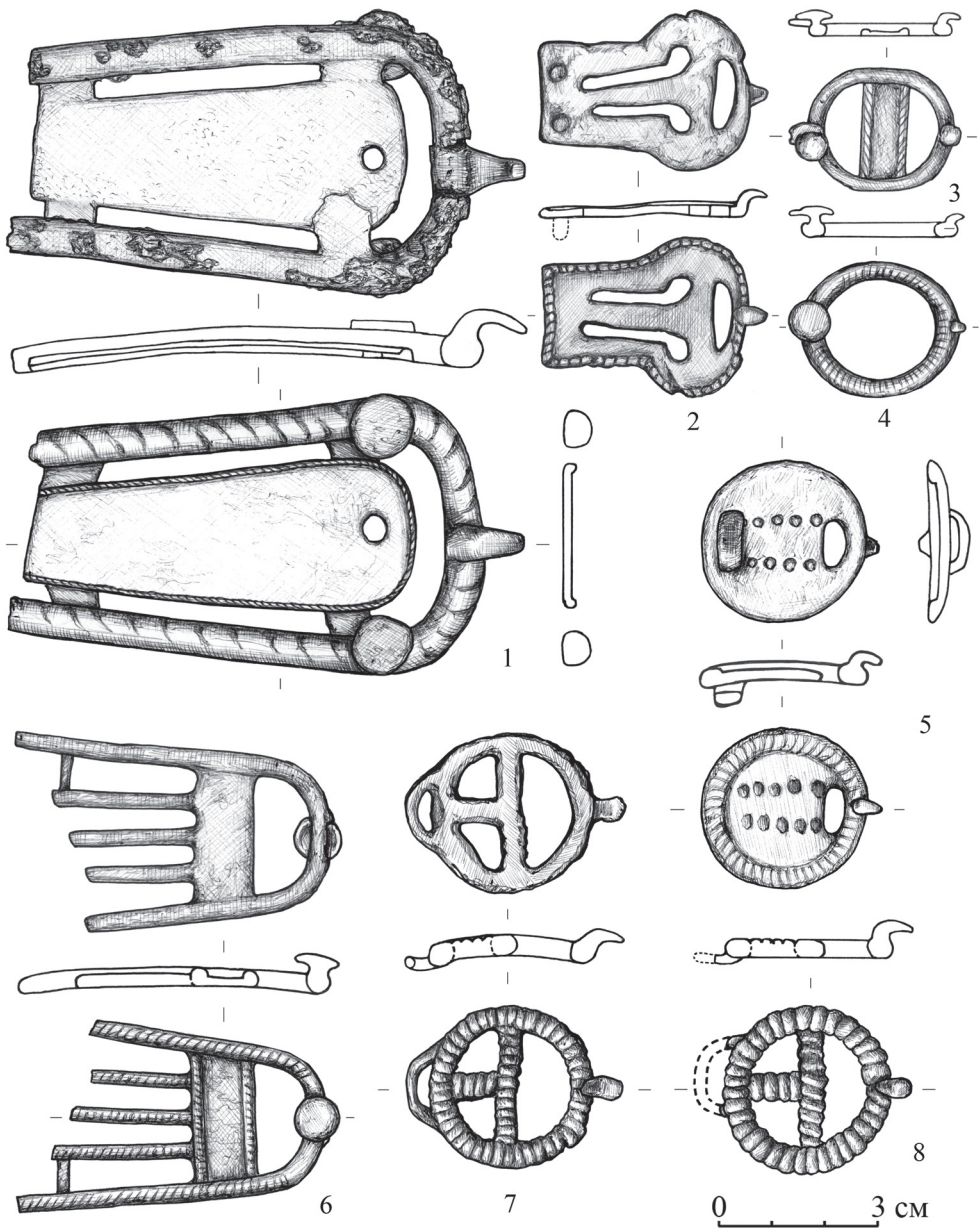


Рис. 3. Находки с Тойгузинского островного (3, 4, 6) и Кулусhevского островного III (1, 2, 5-8) могильников: 1 – 1997 г., 2, 8 – 1998 г., 3-7 – 1999 г. (все – бронза).
Рисунок А.С. Постновой

Fig. 3. Finds from the Toiguzino Island (3, 4, 6) and Kulushevo Island III (1, 2, 5-8) burial grounds: 1 – 1997, 2, 8 – 1998, 3-7 – 1999 (all – bronze). Drawing by A. S. Postnova.

погребения 2 (рис. 5Б). В промежутке между пп. 1 и 2 были зафиксированы контуры овальной ямы размером 30×40 см и 15 беспорядочно расположенных округлых столбовых (?) ямок диаметром 6–8 см. Глубина всех этих ям от уровня фиксации 5–6 см, находки в заполнении отсутствовали, датировка их неясна.

Погребение 1 (рис. 6), кв. 1, гл. -40 см от современной поверхности. Могильная яма ориентирована по линии ВЮВ – ЗСЗ, длина ее 213 см, сохранившаяся ширина 75 см (северный край разрушен абразией), глубина от уровня фиксации 10 см. Костяк располагался в яме вытянуто на спине, головой к ЗСЗ. Кости правой руки лежали вдоль туловища, фрагменты костей левой руки находятся на месте грудной клетки. С внешней стороны лодыжек погребенного обнаружены две бронзовые круглые щитковые застежки (рис. 6: 1). У правой бедренной кости, чуть выше колена – развал лепного тонкостенного не орнаментированного керамического сосуда (рис. 6: 2) бурого цвета, с примесью раковины в тесте, диаметром 6–8 см. Между бедренными костями наискосок острием к середине левой бедренной кости лежал железный нож (рис. 6: 3) длиной 23 см, плохой сохранности (разрушился при извлечении). Слева на уровне груди погребенного найдена бронзовая колесовидная застежка с неподвижным крючком (рис. 6: 4).

Погребение 2 (рис. 7А), кв. 1–2, гл. -37–45 см. Могильная яма ориентирована по линии ВЮВ – ЗСЗ, размер ее 198×56 см, глубина от уровня фиксации 10 см. Костяк располагался вытянуто на спине, головой на ВЮВ, череп повернут вправо, лицом к северу, руки вытянуты вдоль тела, левая

уложена на тазовую кость. В верхней части правой тазовой кости лежал полностью корродированный железный предмет в виде кольца диаметром 1,8–2 см (рис. 7А: 1), возможно, поясная застежка (не сохранился).

Погребение 3 (рис. 7Б) кв. 1–2, гл. -45 см. Могильная яма ориентирована по линии ВЮВ – ЗСЗ, размер 190×45–56 см, глубина от уровня фиксации 10 см. Костяк лежал вытянуто на спине головой на ВЮВ. Череп повернут вправо. Инвентарь отсутствовал.

При последнем по времени обследовании Кулушевского островного III могильника А.В. Лыгановым в 2009 г. на размытой части памятника найдена округлая бусина голубого полупрозрачного стекла (рис. 4: 2).

Характеристика и хронология находок. Материалы Тойгузинского островного и Кулушевского островного III могильников представляют собой достаточно однородную в культурно-хронологическом отношении коллекцию, включающую культурно-определяющие для пьяноборской культуры типы предметов.

Наиболее многочисленную категорию находок (10 экз.) в коллекции представляют бронзовые застежки с неподвижным крючком (далее ЗНК):

1. Фрагментированная ЗНК с подтрапезиевидной ложновитой рамкой и центральным щитком с каймой из псевдошнура, прикрепленным к рамке четырьмя лентами (рис. 3: 1). В передней части щитка просверлено(?) отверстие, на передних углах рамки – две декоративные кнопки, наличие и количество (2 или 3?) кнопок в утраченной задней части ЗНК не определяется. Аналогии известны в пьяноборских могильниках (Пшеничнюк, 1986б, рис. 3: 1, 2; Голдина, Красно-

перов, 2012, табл. 20: 9; Генинг, Журавлева, 2019, рис. 3: 18), наибольшее сходство с кулушевской по форме и декору рамки демонстрируют ЗНК из Юлдашево, п. 69 (Пшеничнюк, 1986б, рис. 9: 7) и с андреевско-писеральского Ящеринского городища в Чувашии (Мясников, 2017, рис. 7: 11).

2. «Колесовидная» ЗНК из п. 1 Кулушевского III могильника имеет ложновитую рамку, крепежную кнопку в задней части (вокруг нее сохранился фрагмент кожаного ремня шириной 3 см), умбовидный центральный щиток с гладкой каймой и шестью гладкими спицами (рис. 6: 4). Рамка по внешнему краю и на обороте покрыта продуктами коррозии железа, что побудило первоначально считать предмет биметаллическим. Однако железного каркаса ЗНК не имеет, а наличие ржавчины указывает, скорее всего, на контакт с каким-то железным предметом в погребении (ножом?). «Колесовидные» ЗНК с 6 спицами известны в 8 пьяноборских (18 экз.), кара-абызском Охлебининском (2 экз.) и мазунинском Покровском (1 экз., переделанный в фибулу) (Красноперов, 2018, рис. 6: 2) могильниках. Все они отличаются деталями и отделкой. По конструкции и декору нашей ЗНК наиболее близки предметы из Кушулево III, п. 122 (Агеев, 1971, рис. 65: 2) и Камышлы-Тамака, п. 23 (Красноперов, 2017, рис. 2: 12), географически – находки из Деуково III, п. 1 (Казаков и др., 1972а, рис. 1: 3) и Ныргынды I, пп. 41, 64 (Голдина, Красноперов, 2012, рис. 210: 13, 19). С точки зрения хронологии интересны упомянутое п. 41 Ныргынды I, узко датированное сер. II – сер. III вв. н. э. (там же, с. 78, табл. 232: 15), и относимые к I–II вв. н. э. комплексы Камышлы-Тамак, п. 23, и Ст. Чекмак,

п. 36, с кинжалами с кольцевым навершием и «колесовидными» ЗНК в качестве портупейных пряжек (Красноперов, 2017, с. 166, 167, рис. 2: 12).

3. Округлые щитковые ЗНК с ложновитой рамкой и вертикальной крепежной петлей на обороте из Кулушевского островного III могильника. Щиток ЗНК из п. 1 (рис. 6: 1) гладкий, у экземпляра из подъемного материала (рис. 3: 5) украшен двумя рядами выпуклин (рис. 3: 5).

4. Округлая рамчатая ЗНК с ложновитой (поперечная насечка) рамкой и одной крепежной кнопкой (рис. 3: 4).

Оба этих типа ЗНК: и кольцевые рифленые (вариант IV.Б.2А по: Агеев, 1992, с. 41; вариант 1К.1.1 по Голдина, Красноперов, 2012, с. 59), и округлые щитковые (тип IV.Б.7 по: Агеев, 1992, с. 41; вариант 1К.2.1 по Голдина, Красноперов, 2012, с. 60) – широко представлены в комплексах пьяноборской культуры, в меньшем количестве – в комплексах кара-абызской культуры II в. до н. э. – II в. н. э. (Пшеничнюк, 1968, рис. 16: 13; Воробьева, 2012, с. 86, рис. 29: 7), единично встречаются в Мазунино (Красноперов, 2018, рис. 6: 1, 4).

5. Округлые ЗНК с ложновитыми рамкой и Т-образной перекладной и гладкой горизонтальной петлей для ремня сзади (рис. 3: 7, 8). В сводке Б.Б. Агеева по пьяноборской культуре учтено 13 экз., включая изделия с иными, чем у рассматриваемых застежек, декоративными деталями (Агеев, 1992, с. 41, тип 3а). Известны подобные застежки в кара-абызской культуре (Пшеничнюк, 1968, рис. 16: 11) и в памятниках писеральско-андреевского типа (Мясников, 2017, рис. 7: 24).

6. Округлая рамчатая ЗНК с широкой перекладной, оконтуренной

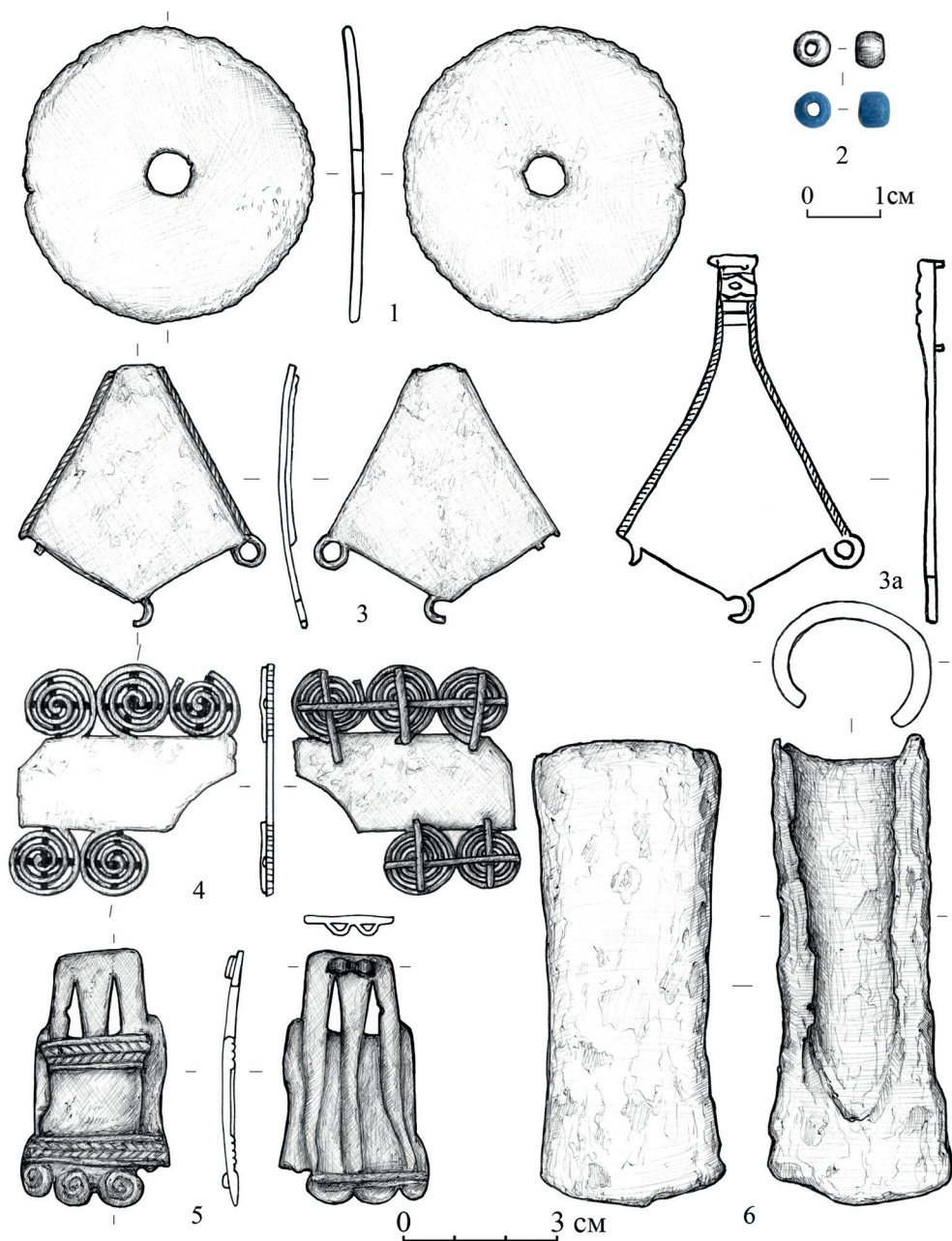


Рис. 4. Находки с Кулусhevского островного III могильника: 3, 3а, 6 – 1997 г.; 1, 4, 5 – 1998 г.; 2 – 2009 г. (2 – стекло, 6 – железо, остальное – бронза). Рисунки Н.М. Капленко (3а) и А.С. Постновой (остальное).

Fig. 4. Finds from Kulushevo Island III burial ground: 3, 3a, 6 – 1997; 1, 4, 5 – 1998; 2 – 2009 (2 – glass, 6 – iron, others – bronze). Drawings by N.M. Kaplenko (3a) and A.S. Postnova (other).

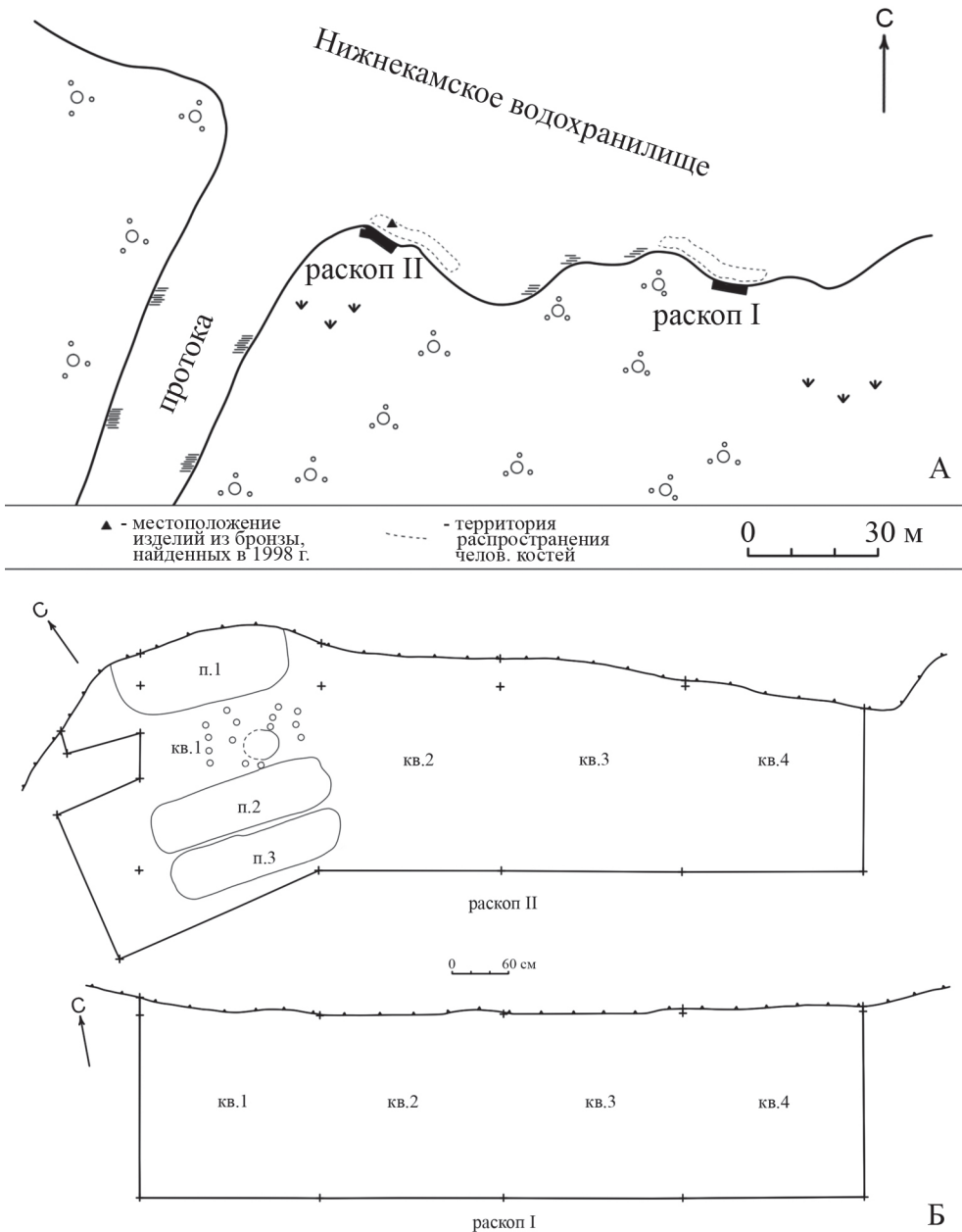


Рис. 5. Кулусhevский островной III могильник, раскопки 1999 г.:
А – схема размещения раскопов; Б – планы раскопов.

Fig. 5. Kulushevo Island III burial ground, excavations of 1999:
А – layout of excavations; Б – excavation plans.

псевдошнурами, и одной крепежной кнопкой (рис. 3: 3) уникальна для пьяноборской культуры. По-видимому, ее можно рассматривать как «гибрид» двух широко распространенных типов ЗНК: кольцевых с декорированной «косичкой» перекадиной (типа: Голдина, Красноперов, 2012, табл. 210: 9–12) и овальных с широкой перекадиной (типа: Пшеничнюк, 1986б, рис. 3: 4). Единственная аналогия ей, но с тремя кнопками, одна из которых заменяет крючок, найдена на городище Слобода в бассейне р. Упы в контексте I в. н. э. (Воронцов, Столяров, 2019, с. 68–69, рис. 14: 2).

7. Фрагментированная ЗНК (рис. 3: 6) с подтрапещевидной ложновитой рамкой, одной крепежной кнопкой и сложной системой перекадин (широкая оконтуренная псевдошнурами поперечная и 3 ложновитые продольные, одна из которых фиксируется к рамке тонким стержнем) также является своеобразным «гибридом» упомянутых овальных ЗНК с широкой перекадиной (см. выше) и ЗНК с продольными стержнями из Юлдашево, п. 70 (Пшеничнюк, 1986б, рис. 10: 14), Деуково II, п. 26 (Казаков и др., 1972б, рис. 5: 5). В качестве отдаленных аналогий можно привести ЗНК из Юлдашево, п. 47 (Пшеничнюк, 1986б, рис. 3: 3), и из Пильнинского I могильника андреевско-писеральского типа (Зубов и др. 2011, рис. 10: 7).

8. Оригинальная пластинчатая ЗНК грушевидной формы, с Г-образными прорезями, псевдошнуровым бордюром по краю и крепежной петлей на обороте (рис. 3: 2) является воспроизведением в характерной местной технике импортных среднеазиатских(?) ЗНК с якоревидной перемычкой, известных из сборов с Камышлы-Тамакского (Мажитов, Пшеничнюк, 1968,

рис. 5: 19) и из пп. 80 и 91/2 Охлебининского (Воробьева, 2012, рис. 23: 1, 3) могильников; для камышлытамакского экземпляра предложена дата – последняя треть II – пер. пол. I в. до н. э. (Саттаров, 2019, с. 106).

Стеклянные бусы (6 экз.) происходят из сборов на обоих памятниках (одна бусина (рис. 4: 2) – с Кулушевского III островного, остальные – с Тойгузинского островного могильника):

1. Округлые бусы из голубого стекла (2 экз.) (рис. 2: 3; 4: 2) могут быть отнесены к типу 16 по классификации Е.М. Алексеевой. В Северном Причерноморье этот тип бус распространен в эллинистическое время и в первые века н. э. (Алексеева, 1978, с. 65). В пьяноборской культуре такие бусы встречены в погребениях 10 могильников (всего 1007 экз.) (Саттаров, 2019, прил. 3: №№ 362–430), датированных I–II вв. н. э. (Саттаров, 2019, с. 82).

2. Укороченная бочковидная бусина из глухого грязно-синего стекла (рис. 2: 4). Соответствует типу Алексеева-29, бытует в I–III вв. н. э. (Алексеева, 1978, с. 65–66). В материалах пьяноборской культуры известно 24 экз. из погребений 7 могильников (Саттаров, 2019, прил. 3: №№ 457–469), датированных I–II вв. н. э. (Саттаров, 2019, с. 82), и 15 экз. с Тойгузинского II городища I в. н. э., где они соотношены с типами 29/31 по Е.М. Алексеевой (Бугров, 2007, с. 444).

3. Округлая бусина глухого грязно-синего стекла (рис. 2: 2). Тип 15 по Е.М. Алексеевой (1978, с. 64). Найдены в количестве 842 экз. в 11 пьяноборских могильниках (Саттаров, 2019, прил. 3: №№ 247–361), еще 26 экз. происходят с Тойгузин-

ского II городища (Бугров, 2007, с. 444). Округлые синие бусы бытовали на протяжении всей античной эпохи, особенно популярны они были в первые века н. э. (Алексеева, 1978, с. 65). В пьяноборской культуре также имеют широкую дату, встречаясь на всем протяжении существования культуры (Саттаров, 2019, с. 82).

4. Округлая поперечно-сжатая (тороидная) бусина темно-синего стекла с предположительно 6 (?) бело-синими глазками (половина бусины утрачена) (рис. 2: 6). Сопоставима с типом Алексеева-54в, датировка неустойчива – характерны для IV–II вв. до н. э., единично встречаются в I в. до н. э. и в нарушенных комплексах I–II вв. н. э. (Алексеева, 1975, с. 65). В пьяноборских материалах известны две бусины подобного типа: из п. 34 Икского могильника (Саттаров, 2019, прил. 3, № 692), относимого к концу II – I вв. до н. э. (там же, с. 81), и с Тойгузинского II городища (Бугров, 2007, с. 449–450, рис. 4: 236), функционировавшего в рамках I в. н. э. (там же, с. 451).

5. Округлая бусина прозрачного ярко-синего стекла с 7 синие-белыми четырехслойными глазками, расположенными на ядре зигзагом (рис. 2: 5), не соотносится точно с классификацией Е.М. Алексеевой. Близка типу 123, бытующему в II – пер. пол. I до н. э. (Алексеева, 1975, с. 72). В комплексах пьяноборской культуры подобная бусина ранее не была встречена.

Бляхи и накладки:

Круглая плоская бляха с 2 парами широких плоских петель на обороте и небольшим отверстием в центре (рис. 2: 1) наиболее характерна как украшение обувных ремней и в комбинации с В- и D-образными пронизками составляет ременный набор, являющийся «визитной карточкой»

пьяноборской обуви. А.А. Красноперов упоминает 18 таких комплексов с «крупными бляхами с двумя или четырьмя ушками» (2006б, с. 161–162, табл. 136: 3, 5). Ближайшие к тойгузинской находке географически и по морфологии блях наборы происходят из п. 15 Чегандинского II (Генинг, 1971, с. 12) и пп. 13, 18, 29 Старочекмакского (Старостин, 2001, рис. 15: 8) могильников.

Бляха с отверстием в центре (рис. 4: 1) относится к широко распространенной группе украшений одежды (подвид 1.6.1.1. по: Голдина, Красноперов, 2012, с. 50); изготовлена она изначально как бляха, а не вырезана из зеркала (Красноперов, 2006а, с. 144, 146–147). Более редким типом является умбовидная бляха с коническим центральным полем с декоративной кнопкой, оконтуренным рельефным выпукло-вогнутым кольцевым валиком, с бордюром из 23 сильно разрушенных полугорошин по краю и 4 попарно расположенными широкими петлями на обороте (рис. 2: 7). Пять таких блях (Кушулево III, п. 303, Старокиргизово, п. 51, Уяндык I, п. 38, Чеганда II, п. 160 (2 экз.)) Б.Б. Агеев объединил в тип 8 (1992, с. 37, 113, рис. 5: 13), еще две известны в п. 40 из раскопок 2016 г. в Старокиргизово (Лифанов, 2017, рис. 262) и п. 9 раскопа II Кипчаково I (Зубов и др., 2021, рис. 9: 1). Все они различаются деталями: наличием или количеством крепежных петель и псевдошнуровых бордюров, количеством и формой рельефных валиков и полугорошин и т. д. (Агеев, Мажитов, 1985, рис. 4: 15; Васюткин, 1982, табл. 2: 18; Генинг, 1971, табл. V: 6; Пшеничнюк, 1986а, рис. 6: 41), что типично для продукции штучного литья по воску с утратой формы.

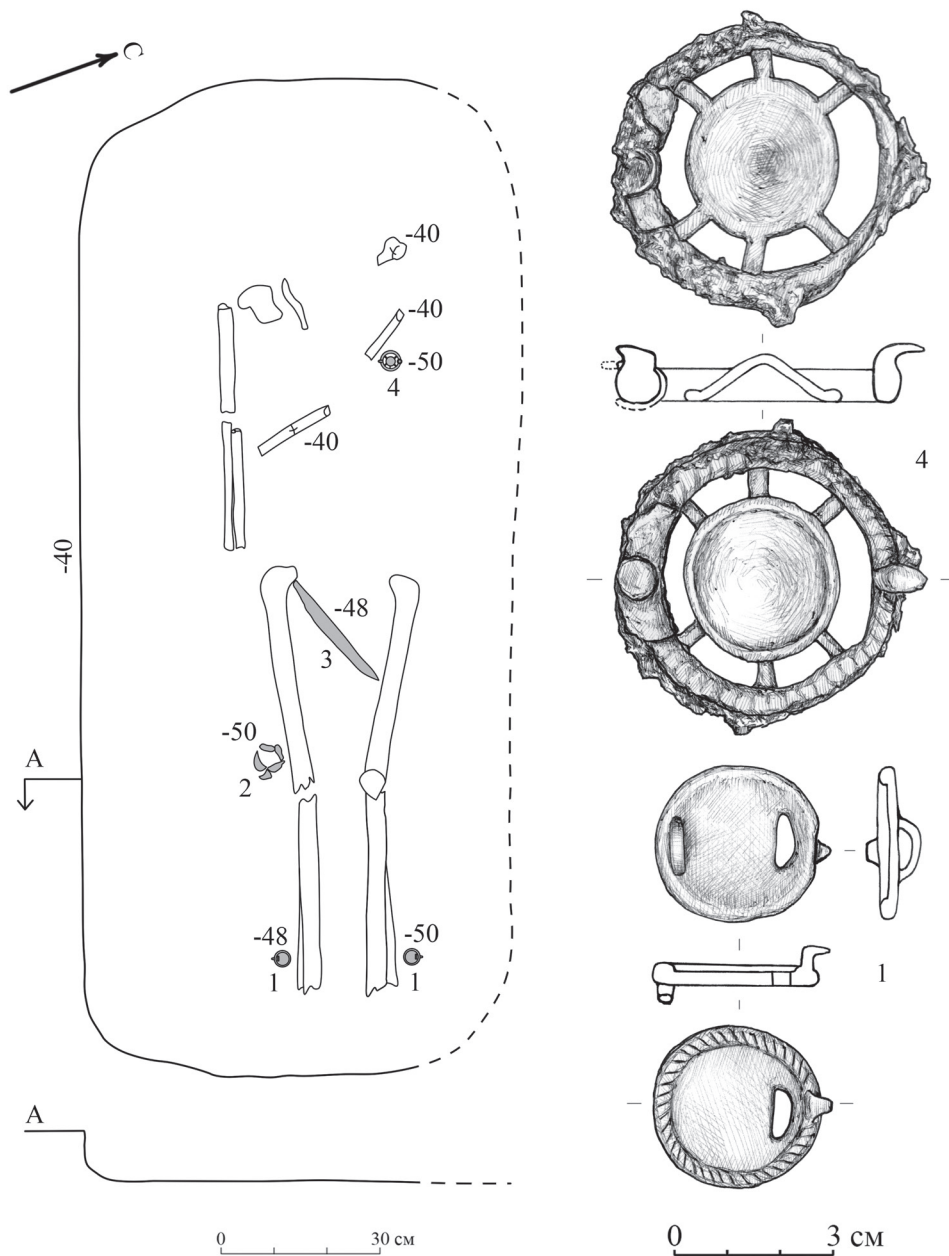


Рис. 6. Кулусhevский островной III могильник, погребение 1: План (А) и находки (Б):
 1 – застёжки обувные, бронза; 2 – развал сосуда, керамика; 3 – нож, железо;
 4 – застёжка колесовидная, бронза.

Fig. 6. Kulushevo Island III burial ground, grave 1: Plan (A) and finds (B): 1 – shoe clasps, bronze;
 2 – vessel fragments, ceramics; 3 – knife, iron; 4 – wheel-shaped buckle, bronze.

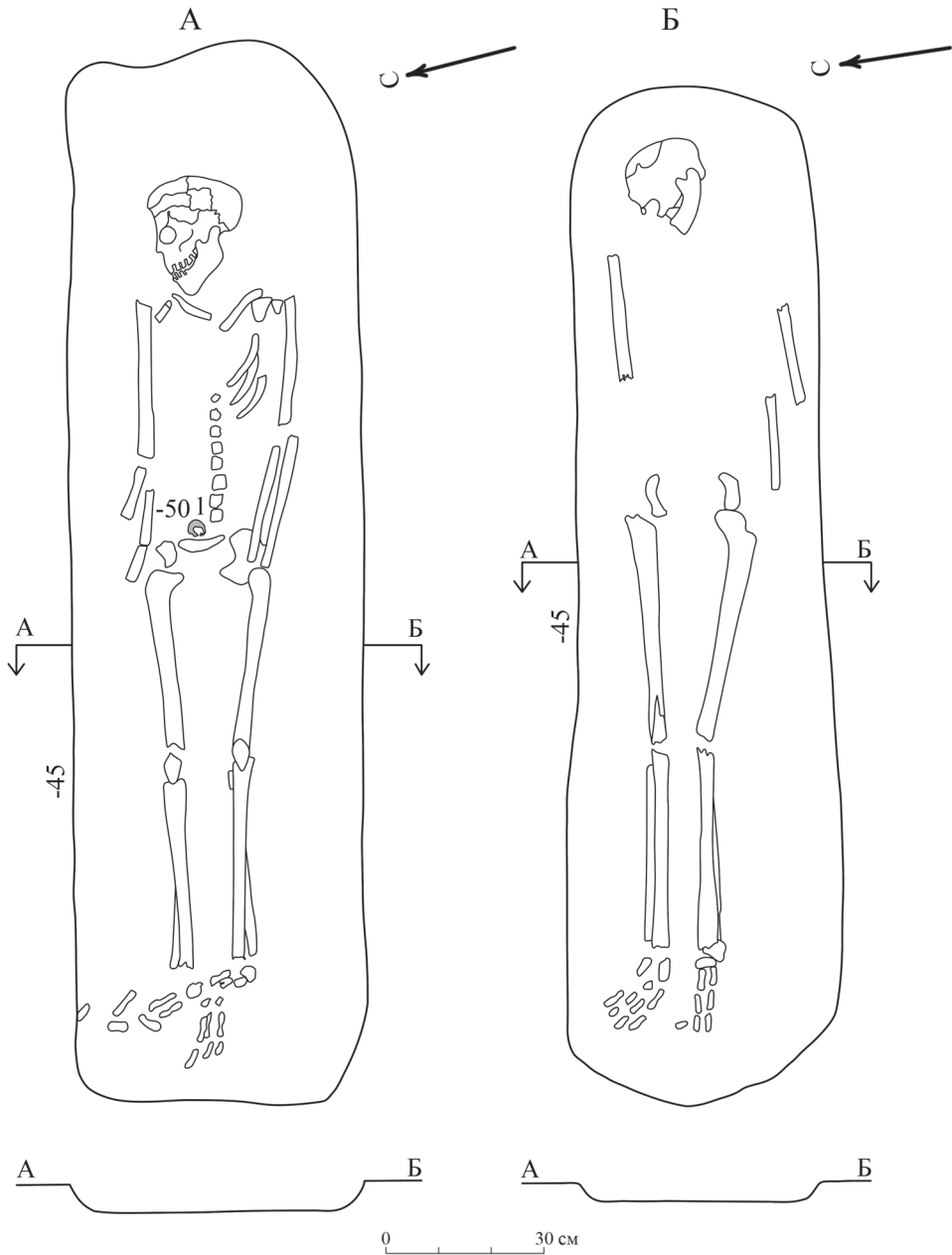


Рис. 7. Кулушевский островной III могильник, погребения 2 (А) и 3 (Б):
1 – остатки кольца, железо.

Fig. 7. Kulushevo Island III burial ground, graves 2 (A) and 3 (B): 1 – ring remains, iron.

Накладки (2 экз.) прямоугольной формы, с двумя вертикально расположенными ушками на обороте и орнаментом из двух рядов заглубленных треугольников на лицевой стороне (рис. 2: 10, 11) также отлиты по восковой модели. Они относятся к распространённому типу поясных украшений (по сводке Б.Б. Агеева (1992, с. 43, 116) учтено 348 экз. из 8 могильников). Кроме пьяноборского, гляденовского и кара-абызского ареалов, встречаются единично или сериями в 3–9 экз. в комплексах I–III вв. н. э. от Приобья на востоке (Чиндина, 1984, с. 54, рис. 22: 6; Ширин, 2014, с. 40–41, ил. 10: 1–3) до Верхней Волги (Травкин, 2018, рис. 8: 23), Карелии (Косменко, 2009, с. 112, рис. 5: 4, 6) и Ижорского плато на западе (Голдина, Красноперов, 2012, с. 56).

Ажурная накладка (рис. 4: 4) по технологической классификации относится к категории наборных (Бугров, 2006, с. 81), отлита из бронзы по восковой модели и представляет собой прямоугольную пластину, к длинным сторонам которой прикреплены по 3 спиральных завитка, укрепленных с оборотной стороны крестообразно наложенными стерженьками. С точки зрения морфологии, кулушевский экземпляр не принадлежит к «самостоятельным типам, характерным для нескольких памятников» (Голдина, Красноперов, 2012, с. 56–57), и может рассматриваться как уникальный образец. Хронология ажурных накладок не разработана, имеющиеся исследования относят их ко времени после рубежа эр (там же, с. 57).

В сходной технике изготовлена оригинальная подвеска (рис. 4: 5). Она отлита из бронзы по восковой модели, основу которой составляла грубо сформованная трапецевидная

пластина, декорированная по верхнему и нижнему краю псевдонаборными бордюрами (горизонтальная «косичка», оконтуренная сверху и снизу гладкими полосами). К нижнему краю пластины крепились 4 грубо изготовленные спирали (одна утрачена), к оборотной стороне – неровно раскроенная на три полосы пластина, формирующая верхнюю прорезную часть подвески. У верхнего края этой пластины с оборотной стороны имеется двойная горизонтальная петля для подвешивания, нижние концы полос и оборотная сторона спиралей закреплены дополнительной накладной полоской. Сколько-нибудь близкие аналогии подвеске нам неизвестны.

К характерным элементам материальной культуры пьяноборского населения позднего этапа относятся «сапожковые» (рис. 2: 12–14) и «лапчатая» (рис. 4: 3, 3а) подвески. «Сапожковые» подвески многочисленны в памятниках писеральско-андреевского типа I – первой половиной III вв. (Голдина, Красноперов, 2012, с. 67). «Лапчатая» подвеска также находит аналогии в писеральско-андреевских древностях из клада на Тиханкинском городище (Мясников, 2017, рис. 2: 5, 6) и Пильнинского I могильника (Зубов и др. 2011, рис. 12: 5).

Спиральная пронизь или перстень(?) свернута из плосковыпуклой бронзовой ленты в 2 оборота (рис. 2: 9). Назначение неясно. Как правило, аналогичные предметы и в пьяноборских (Генинг, 1971, с. 155, табл. XVIII: 2; Васюткин, 1982, с. 139, табл. 3: 11; Голдина, Красноперов, 2012, с. 71, табл. 109: 11), и в кара-абызских (Воробьева, 2012, с. 53; подтип Б.1.2) могильниках определяются как перстни, однако в Старокиргизово, п. 63, серия

таких пронизей (или одна спиральная обмотка, распавшаяся на фрагменты) служила украшением кожаного шнура для крепления колчана (Лифанов, 2018, с. 32, рис. 92: 130).

Бронзовый наконечник ножен подтреугольной формы с орнаментом из поперечного пояса полушарных выпуклин и шести рельефных валиков на лицевой стороне и с тремя перемычками (две из них утрачены) на оборотной (рис. 2: 8) характерен для пьяноборской культуры (Красноперов, 2018, рис. 1А: 17). Известно 25 находок ножен такого типа из 8 могильников: Тарасово (8 экз.), Афонино (6 экз.), Ныргында I и Пьяный Бор (по 3 экз.), Ныргында II (2 экз.), Чеганда II, Икский и Юлдашево (по 1 экз.). Вне пьяноборского ареала наконечники этого типа присутствуют в андреевско-писеральских памятниках: Андреевском I кургане, пп. 25/1, 50, и Климкино, к. 1, п.18 (Степанов, 1980, табл. 28: 2; Зубов и др., 2011, рис. 3: 4, 5). Верхняя дата определяется периодом бытования прототипов такой формы наконечников в могильниках поздних скифов Крыма и памятниках типа Поянешти-Лукашевка во втор. пол. II–I вв. до н. э. (Голдина, Красноперов, 2012, с. 75), наиболее поздние узко датированные комплексы с ножами этого типа (Ныргында II, пп. 41, 293, 320) отнесены ко втор. пол. II – пер. пол. III вв. н. э. (там же, с. 78).

Железные кельты («мотыги») с незамкнутой втулкой, аналогичные кулушевскому (рис. 4: 6), могут рассматриваться как один из маркеров пьяноборской эпохи в лесной и лесостепной полосе: находки ананьинского времени нам неизвестны, а в постпьяноборское время орудия этого типа вытесняются проушными топорами и

(в западной части ареала) кельтами с замкнутой цилиндрической втулкой. Они известны в пьяноборских материалах городища Чеганда I (Генинг, 1971, с. 71, табл. XXVII: 1), кара-абызских – Охлебнинского II городища (Пшеничнюк, 1973, с. 213, рис. 20: 4), Нового Уфимского (Ахмеров, 1959, рис. 6), Шиповского (Овсянников и др., 2007, рис. 32: 7) и Охлебнинского (Пшеничнюк, 1982, рис. 142: 6) могильников, дьяковского Каширского городища (Смирнов, 1974, с. 41, табл. III: 14). Наиболее представительная серия «кельтообразных орудий» происходит из позднепьяноборского/раннеазелинского слоя Буйского городища на р. Вятке: из второго клада (186 экз.) и из раскопок 1955, 1976 и 1981 гг. (Ашихмина, 1987, с. 109–117, рис. 4: 1, 2, 4).

Характер находок (вне комплексов) и сложность хронологизации местных типов позволяют определить хронологические позиции обоих памятников достаточно условно и в широких рамках I–II вв. н. э. Датировка временем до н. э., возможная для ряда предметов (глазчатые бусы, ножны), дезавуируется либо находками аналогичных предметов в контексте I в. н. э. (бусы), либо длительностью их бытования (ножны). По этой же причине (длительное бытование предметов, доживающих до III в. н. э. – «колесовидная» ЗНК, «сапожковидные» и «лапчатые» подвески, ножны, железный кельт) нет надежных оснований отодвигать верхнюю дату в начало III в.

Привязка рассматриваемых могильников к системе расселения пьяноборцев на Нижнем Ике столь же проблематична. Пространственный анализ (Бугров, 2001, с. 27–28; 2006, с. 151–160) позволил выделить в ниж-

нем течения р. Ик 6 микрорегионов, состоящих из центрального поселения и тяготеющих к нему поселений-сателлитов. Пять из них находятся в левобережье (I – Кырнышско-Кулушевский, II – Тойгузинский, III – Деуковский, IV – Подгорно-Байларский и VI – Мензелинский), один – в пойме правого берега (V – Юртовский) (Бугров, 2006, с. 160–162, рис. 47). Расположение на стыке I и II микрорегионов (рис. 1Б: 2) позволяет с осторожностью связывать Кулушевский III

островной могильник с Тойгузинским микрорегионом; возможно, в пользу этого говорит аналогичное (ниже по течению) расположение Кырнышского IV могильника (рис. 1Б: 3) по отношению к поселениям I микрорегиона. Тойгузинский островной могильник, оказавшийся за пределами границ обоих микрорегионов, к тому же на правом берегу р. Ик (рис. 1Б: 2), однозначно отнести к одной из групп памятников не представляется возможным.

ЛИТЕРАТУРА

1. Агеев Б.Б. Научный отчет о раскопках на Кушулевском могильнике в 1970 г. Уфа, 1971 / НА ЦЭИ УНЦ РАН. Ф. 1. Оп. 6. Ед. хр. 42 (альбом илл.).
2. Агеев Б.Б. Пьяноборская культура. Уфа: БНЦ УрО РАН, 1992. 140 с.
3. Агеев Б.Б., Мажитов Н.А. Новый памятник пьяноборской культуры в Башкирии (препринт). Уфа: БФАН СССР, 1985. 40 с.
4. Алексеева Е.М. Античные бусы Северного Причерноморья // САИ. Вып. Г1-12. М.: Наука, 1975. 120 с.
5. Алексеева Е.М. Античные бусы Северного Причерноморья / САИ. Вып. Г1-12. М.: Наука, 1978. 120 с.
6. Ахмеров Р.Б. Новый Уфимский могильник ананьинско-пьяноборского времени (по данным исследований 1952–1956 гг.) // СА. 1959. № 1. С. 156–167.
7. Ашихмина Л.И. Клад с Буйского городища // Новые археологические исследования на территории Урала / Отв. ред. Р.Д. Голдина. Ижевск: Удмуртский ун-т, 1987. С. 103–120.
8. Бугров Д.Г. Памятники пьяноборской культуры в левобережье Нижнего Ика (итоги исследований 1995–2000 гг.) // Проблемы культурогенеза народов Волго-Уральского региона: Мат-лы межрегиональной научной конференции к 25-летию Музея археологии и этнографии ЦЭИ УНЦ РАН / Отв. ред. И.М. Акбулатов. Уфа: ЦЭИ УНЦ РАН, 2001. С. 27–32.
9. Бугров Д.Г. Поселения пьяноборской культуры в Икско-Бельском междуречье. Дисс. ... канд. ист. наук. Казань, 2006. 350 с.
10. Бугров Д.Г. Бусы Тойгузинского II городища // Проблемы истории, филологии, культуры. Вып. 17. М., Магнитогорск, Новосибирск: ИА РАН, 2007. С. 442–453.
11. Васюткин С.М. Исследования пьяноборских могильников в Западной Башкирии // Приуралье в эпоху бронзы и раннего железа / Под ред. В.А. Иванова, А.Х. Пшеничюка. Уфа: БФАН СССР, 1982. С. 125–144.
12. Воробьева С.Л. Типология элементов убранства костюма кара-абызской культуры эпохи раннего железа. Т. I, II. Дисс. ... канд. ист. наук. Уфа, 2012. 291, 138 с.
13. Воронцов А.М., Столяров Е.В. Война I века на границе лесной зоны: Окско-Донской водораздел // *Stratum plus*. 2019. № 4. С. 51–74.
14. Генинг В.Ф. История населения удмуртского Прикамья в пьяноборскую эпоху. Ч. II / Археологические памятники чегандинской культуры (III в. до н. э. – II в. н. э.) // ВАУ. Вып. 11 / Отв. ред. В.А. Семенов. Свердловск-Ижевск, 1971. 159 с.
15. Генинг В.Ф., Журавлева Г.Н. Классификация вещевого комплекса могильника Нырғында II: застёжки и съёмные украшения // *Поволжская археология*. 2019. № 1. С. 150–163.
16. Голдина Р.Д., Красноперов А.А. Нырғындинский I могильник II–III вв. на Средней Каме / Материалы и исследования Камско-Вятской археологической экспедиции. Т. 22 / Науч. ред. Л.И. Липина. Ижевск: Удмуртский университет, 2012. 364 с.

17. *Зубов С.Э., Лифанов Н.А., Радюш О.А.* Новые памятники писеральско-андреевского типа I–III вв. н.э. на территории Нижегородской области (предварительное сообщение) // *Вояджер: мир и человек.* 2011. № 1. С. 13–30.

18. *Зубов С.Э., Саттаров Р.Р., Тагиров Ф.М.* Кипчаковский I курганно-грунтовой могильник // *Археология евразийских степей.* 2021. № 2 (в печати).

19. *Казаков Е.П., Косменко М.Г., Старостин П.Н.* Археологические разведочные работы Татарского отряда Нижнекамской экспедиции в 1968 г. // *Отчеты Нижнекамской археологической экспедиции.* Вып. 1. / Отв. ред. О.Н. Бадер. М.: Знание, 1972. С. 143–147.

20. *Казаков Е.П., Старостин П.Н., Халиков А.Х.* Деуковский II могильник // *Отчеты Нижнекамской экспедиции.* Вып. 1 / Отв. ред. О.Н. Бадер. М.: Знание, 1972. С. 105–121.

21. *Косменко М.Г.* Древности железного века с ананьинскими элементами в Карелии // *У истоков археологии Волго-Камья (к 150-летию открытия Ананьинского могильника)* / *Археология Евразийских степей.* Вып. 8 / Отв. ред. С.В. Кузьминых, А.А. Чижевский. Елабуга: ИИ АН РТ, ИА РАН, ЕИАХМЗ, 2009. С. 108–121.

22. *Красноперов А.А.* Зеркала пьяноборской культуры // *Пятые Берсовские чтения* / Редколл. В.Д. Викторова, Т.Ю. Клементьева, В.М. Морозов, С.Н. Панина (отв. за выпуск), Ю.П. Чемякин. Екатеринбург: Квадрат, 2006а. С. 144–148.

23. *Красноперов А.А.* Костюм населения чегандинской культуры в Прикамье (II в. до н. э. – V в. н. э.). Дисс. ... канд. ист. наук. Ижевск, 2006б. Т. 1. 273 с.; Т. 2. 305 с.

24. *Красноперов А.А.* К вопросу о ранней дате пьяноборских памятников. Ч. 2: Находки предметов вооружения и особенности погребального обряда // *Археология евразийских степей.* 2017. № 4. С. 165–195.

25. *Красноперов А.А.* Анахронизмы среди погребального инвентаря. Пьяноборские вещи в мазунинских погребениях: процесс смены времен в Прикамье // *Археология евразийских степей.* 2018. № 1. С. 56–84.

26. *Лифанов Н.А.* Отчет о проведении научно-исследовательских археологических раскопок объекта культурного наследия федерального значения «Старокиргизовский грунтовой могильник» в муниципальном районе Илишевский Республики Башкортостан в 2016 г. Т. 3. Самара, 2017 / НОА ИА РАН. 355 с.

27. *Лифанов Н.А.* Отчет о проведении научно-исследовательских археологических раскопок объекта культурного наследия федерального значения «Старокиргизовский грунтовой могильник» в муниципальном районе Илишевский Республики Башкортостан в 2017 г. Самара, 2018 / НОА ИА РАН. 134 с.

28. *Мажитов Н.А., Пишеничнюк А.Х.* Камышлы-Тамакский могильник // *АЭБ.* Т. III / Отв. ред. Р.Г. Кузеев. Уфа: БФ АН СССР, 1968. С. 38–58.

29. *Мясников Н.С.* Клады и отдельные находки писеральско-андреевского времени в Сурско-Свияжском междуречье // *Чувашский гуманитарный вестник.* № 12 / Отв. ред. Г.А. Николаев. Чебоксары: ЧГИГН, 2017. С. 3–26.

30. *Овсянников В.В., Савельев Н.А., Акбулатов И.М., Васильев В.Н.* Шиповский могильник в лесостепном Приуралье. Уфа: Гилем, 2007. 166 с.

31. *Пишеничнюк А.Х.* Охлебининский могильник // *АЭБ.* Т. III / Отв. ред. Р.Г. Кузеев. Уфа: БФАН СССР, 1968. С. 59–104.

32. *Пишеничнюк А.Х.* Кара-абызская культура (население Центральной Башкирии на рубеже нашей эры) // *Археология и этнография Башкирии.* Т. V / Под ред. Н.В. Бикбулатова, Р.Г. Кузеева, Н.А. Мажитова. Уфа: БФАН СССР, 1973. С. 162–243.

33. *Пишеничнюк А.Х.* Научный отчет о раскопках Охлебининского могильника (Иглинский район башкирской АССР) в 1981 году. Альбом иллюстраций к отчету 1981 г. (Ч. I). Уфа, 1982. 169 л. / НА ИЭИ УНЦ РАН. Ф. 1. Оп. 6. Ед. хр. 105.

34. *Пишеничнюк А.Х.* Памятники ананьинской и пьяноборской культур в низовьях р. Белой // *Археологические работы в низовьях Белой* / Отв. ред. А.Х. Пишеничнюк. Уфа: БФ АН СССР, 1986а. С. 26–44.

35. *Пишеничнюк А.Х.* Юлдашевский могильник // *Археологические работы в низовьях Белой* / Отв. ред. А.Х. Пишеничнюк. Уфа: БФ АН СССР, 1986б. С. 45–74.

36. *Саттаров Р.Р.* Импортные предметы в пьяноборской культуре (конец II в. до н. э. – II в. н. э.). Дисс. ... канд. ист. наук. Казань, 2019.

37. *Смирнов К.А.* Дьяковская культура (материальная культура городищ междуречья Оки и Волги) // *Дьяковская культура* / Отв. ред. Ю.А. Краснов. М.: Наука, 1974. С. 7–89.

38. Старостин П.Н. Пьяноборская культура // Очерки по археологии Татарстана. Учебное пособие / Отв. ред. П.Н. Старостин. Казань: Школа, 2001. С. 84–91.

39. Степанов П.Д. Андреевский курган (к истории мордовских племен на рубеже нашей эры). Саранск: Мордовское книжное издательство, 1980. 108 с.

40. Травкин П.Н. Строительная жертва в основании крепостного вала Алабужского городища // Археология: история и перспективы: Восьмая межрегиональная конференция / Отв. ред. А.Е. Леонтьев. Ярославль: Ярославский гос. историко-архитектурный и художественный музей-заповедник, 2018. С. 161–173.

41. Чиндина Л.А. Древняя история Среднего Приобья в эпоху железа. Кулайская культура. Томск: Изд-во ТГУ, 1984. 256 с.

42. Ширин Ю.В. Хронология Няксимволя // Няксимволь / Отв. ред. Я.А. Яковлев. Томск; Ханты-Мансийск: Изд-во Томского ун-та, 2014. С. 33–52.

Сведения об авторах:

Саттаров Рузиль Раильевич, кандидат исторических наук, доцент, Казанский (Приволжский) федеральный университет (г. Казань, Россия); ученый секретарь, Институт археологии имени А.Х. Халикова Академии наук Республики Татарстан (г. Казань, Россия); sattarov.r@rambler.ru

Бугров Дмитрий Геннадьевич, кандидат исторических наук, старший научный сотрудник, Институт археологии им. А.Х. Халикова Академии наук Республики Татарстан (г. Казань, Россия); shikhan66@mail.ru

Лыганов Антон Васильевич, кандидат исторических наук, старший научный сотрудник, Институт археологии им. А.Х. Халикова Академии наук Республики Татарстан (г. Казань, Россия); liganov.anton@yandex.ru

Капленко Николай Михайлович, преподаватель-организатор, средняя общеобразовательная школа №4 (г. Набережные Челны, Россия); kaplenko777@mail.ru

Хуснутдинов Эмиль Азатович, учитель, средняя общеобразовательная школа № 41 (г. Набережные Челны, Россия); husnutdinov.e.a@mail.ru

TWO SITES OF PYANY BOR CULTURE ON THE ISLANDS OF NIZHNEKAMSK RESERVOIR

R.R. Sattarov, D.G. Bugrov, A.V. Lyganov,
N.M. Kaplenko, E.A. Khusnutdinov

The paper introduces into scientific discourse the materials of two burial grounds of the Pyany Bor culture – Toiguzino Island and Kulushevo Island III – studied in 1995–2009 on the islands of Nizhnekamsk Reservoir in the Tukay District of the Republic of Tatarstan. Before filling of the Reservoir, Toiguzino Island burial ground was located on the residual hill of the second terrace in the floodplain of the right bank of the Ik river, and Kulushevo Island III burial ground – on the elevation of the second terrace of the left bank of the Ik river to the west of the former Toiguzino village. Both burial grounds have provided finds with characteristic artefacts of the Pyany Bor culture; rescue excavations were performed at Kulushevo Island III burial ground in 1999. Three burials were examined in one of the two tranches (tranch II). These were the inhumations made in a row of shallow sub-rectangular pits. Two of the corpses were oriented to the east-southeast, another one (grave 1) – to the west-northwest. Only this burial contained a preserved inventory. The consist and conditions of the finds from both burial grounds (generally, finds collected on the surface) does not allow for narrower dating than the first centuries AD. The burial grounds are located at the junction of two micro regions (I and II according to D. G. Bugrov) in terms of the settlement structure of Pyany Bor culture in the Lower Ik region. Kulushevo Island III burial ground can possibility be attributed to micro region II (Toiguzino).

Keywords: archaeology, early Iron Age, Lower Kama region, Ik and Belaya interfluve, Pyany Bor culture, burial grounds, Nizhnekamsk Reservoir.

REFERENCES

1. Ageev, B. B. 1971. *Nauchnyy otchet o raskopkakh na Kushulevskom mogil'nike v 1970 g.* (Scientific Report on the Excavations at Kushulevo Burial Ground in 1970.). Ufa. Scientific Archive of

Center for Ethnographical Research of Ufa Research Center of the Russian Academy of Sciences. F. 1. Inv. 6. D. 42 (in Russian).

2. Ageev, B. B. 1992. *P'ianoborskaia kul'tura (The Pyany Bor Culture)*. Ufa: Bashkir Research Center, Ural Branch of the Russian Academy of Sciences (in Russian).

3. Ageev, B. B., Mazhitov, N. A. 1985. *Novyy pamyatnik p'yanoborskoy kul'tury v Bashkirii (New Monument of Pyany Bor Culture in Bashkiria)* (preprint). Ufa: Bashkir Research Center, Ural Branch of the Russian Academy of Sciences (in Russian).

4. Alekseeva, E. M. 1975. *Antichnye busy Severnogo Prichernomor'ia (Ancient Beads of North Pontic)*. Series: Svod Arkheologicheskikh Istochnikov (Corpus of Archaeological Sources) GI-12. Moscow: "Nauka" Publ. (in Russian).

5. Alekseeva, E. M. 1978. *Antichnye busy Severnogo Prichernomor'ia (Ancient Beads of Northern Pontic Region)*. Series: Svod Arkheologicheskikh Istochnikov (Corpus of Archaeological Sources) GI-12. Moscow: "Nauka" Publ. (in Russian).

6. Akhmerov, R. B. 1959. In *Sovetskaia Arkheologiya (Soviet Archaeology)* 1, 156–167 (in Russian).

7. Ashikhmina, L. I. 1987. In Goldina, R. D. (ed.). *Novye arkheologicheskie issledovaniya na territorii Urala (Recent Archaeological Studies on the Urals territory)*. Izhevsk: Udmurt State University, 103–120 (in Russian).

8. Bugrov, D. G. 2007. In *Problemy istorii, filologii, kul'tury (Journal of Historical, Philological and Cultural Studies)* XVI. Vol. 1. Moscow, Magnitogorsk, Novosibirsk: Institute of Archaeology, Russian Academy of Sciences, 442–453 (in Russian).

9. Bugrov, D. G. 2001. In Akbulatov, I. M. (ed.). *Problemy kul'turogeneza narodov Volgo-Ural'skogo regiona (Issues of the Cultural Genesis of the Volga-Ural Peoples)*. Ufa: Center for Ethnographical Research of Ufa Research Center of the Russian Academy of Sciences, 27–32 (in Russian).

10. Bugrov, D. G. 2006. *Poseleniya p'yanoborskoy kul'tury v Iksko-Bel'skom mezhdurech'e (Settlements of the Pyany Bor Culture in the Ik and Belaya Interfluve)*. PhD Diss. Kazan (in Russian).

11. Vasiutkin, S. M. 1982. In Ivanov, V. A. Pshenichniuk, A. Kh. (eds.). *Priural'e v epokhu bronzy i rannego zheleza (Cis-Urals Region in the Bronze and Early Iron Ages)*. Ufa: Bashkiria Branch of the USSR Academy of Sciences, 125–144 (in Russian).

12. Vorobyeva, S. L. 2012. *Tipologiya elementov ubranstva kostiuma kara-abyzskoi kul'tury epokhi rannego zheleza (Typology of the Wear Design Elements in the Early Iron Age Kara-Abyz Culture)*. Vols. I, II. PhD Diss. Ufa, 291 (in Russian).

13. Vorontsov, A. M., Stolyarov, E. V. 2019. In *Stratum plus. Archaeology and Cultural Anthropology* (4), 51–74 (in Russian).

14. Gening, V. F. 1971. *Istoriia naseleniia Udmurtskogo Prikam'ia v p'ianoborskuiu epokhu. Ch. II. Arkheologicheskie pamiatniki chegandinskoi kul'tury (III v. do n. e. – II v. n. e.) (History of the Udmurt Kama Population in the Pyany Bor epoch. Part II. Cheganda Culture Archaeological Sites (3rd Century BC – 2nd Century AD))* In Semenov, V. A. (ed.). *Voprosy arkheologii Urala (Issues of the Ural Archaeology)* 11. Sverdlovsk; Izhevsk (in Russian).

15. Gening, V. F., Zhuravleva, G. N. 2019. In *Povolzhskaya arkheologiya (Volga River Region Archaeology)* 27 (1), 150–163 (in Russian).

16. Goldina, R. D., Krasnopeorov, A. A. 2012. In Lipina, L. I., (ed.). *Nyrgyndinskii I mogil'nik II–III vv. na Srednei Kame (Nyrgynda I Burial Ground from 2nd – 3rd Centuries in the Middle Kama Area)*. Series: Materialy i issledovaniia Kamsko-Viatskoi arkheologicheskoi ekspeditsii (Proceedings and Research of the Kama-Vyatka Archaeological Expedition) 22. Izhevsk: Udmurt State University (in Russian).

17. Zubov, S. E., Liphonov, N. A., Radiush, O. A. 2011 In *Voiazher: mir i chelovek (Voyager: World and Man)* 1, 13–30 (in Russian).

18. Zubov, S. E., Sattarov, R. R., Tagirov, F. M. 2021. In *Arkheologiya evraziiskikh stepei (Archaeology of Eurasian Steppes)* 2 (in Russian) (in print).

19. Kazakov, E. P., Kosmenko, M. G., Starostin, P. N. 1972. In Bader, O. N. (ed.). *Otchety Nizhnekamskoi ekspeditsii (Reports of the Nizhnekamskaya Expedition)* 1. Moscow: "Znanie" Publ., 143–147 (in Russian).

20. Kazakov, E. P., Starostin, P. N., Khalikov, A. Kh. 1972. In Bader, O. N. (ed.). *Otchety Nizhnekamskoi ekspeditsii (Reports of the Nizhnekamskaya Expedition)* 1. Moscow: "Znanie" Publ., 105–121 (in Russian).

21. Kosmenko, M. G. 2009. In Kuzminykh, S. V., Chizhevsky, A. A. (eds.). *U istokov arkheologii Volgo-Kam'ia (k 150-letiiu otkrytiia Anan'inskogo mogil'nika) (At the Origins of Archaeology of the*

Volga-Kama Region (on the 150th Anniversary of Discovery of the Ananyino Burial Ground)). Series: Archaeology of the Eurasian Steppes 8. Yelabuga: Institute of History named after Shigabuddin Mardzhani, Academy of Sciences of the Republic of Tatarstan; Institute of Archaeology of the Russian Academy of Sciences; Yelabuga Historical, Architectural and Art Museum, 108–121 (in Russian).

22. Krasnopeorov, A. A. 2018. In *Arkheologiya Evraziiskikh stepei (Archaeology of Eurasian Steppes)* 1. 56–84 (in Russian).

23. Krasnopeorov, A. A. 2006. In Viktorova, V. D., Klement'eva, T. Yu., Morozov, V. M., Panina, S. N., Chemiakin Yu. P. (eds.). *Piatye Bersovskie chteniia (Fifth Bers Readings)*. Yekaterinburg: "KVADRAT" Publ., 144–148 (in Russian).

24. Krasnopeorov, A. A. 2017. In *Arkheologiya Evraziiskikh stepei (Archaeology of Eurasian Steppes)* 4. 165–195 (in Russian).

25. Krasnopeorov, A. A. 2006. *Kostium naseleniia chegandinskoi kul'tury v Prikam'e (II v. do n.e. – V v. n.e.) (Costume of Residents of the Cheganda Culture in the Kama River Basin (2nd Century BC – 5th Century AD))*. PhD Diss. In 2 vols. Izhevsk (in Russian).

26. Liphonov, N. A. 2017. *Otchet o provedenii nauchno-issledovatel'skikh arkheologicheskikh raskopok ob"ekta kul'turnogo naslediya federal'nogo znacheniya «Starokirgizovskiy gruntovyy mogil'nik» v munitsipal'nom rayone Ilishevskiy Respubliki Bashkortostan v 2016 g. T. 3 (Report on the Scientific Archaeological Excavations of the Cultural Heritage Site of Federal Significance "Starokirgizovskiy Subsoil Burial Ground" in the Ilishevsky Municipal District of the Republic of Bashkortostan in 2016. Vol. 3)*. Samara. Archive of the Institute of Archaeology of the RAS (in Russian).

27. Liphonov, N. A. 2018. *Otchet o provedenii nauchno-issledovatel'skikh arkheologicheskikh raskopok ob"ekta kul'turnogo naslediya federal'nogo znacheniya «Starokirgizovskiy gruntovyy mogil'nik» v munitsipal'nom rayone Ilishevskiy Respubliki Bashkortostan v 2017 g. (Report on the Scientific Archaeological Excavations of the Cultural Heritage Site of Federal Significance "Starokirgizovskiy Subsoil Burial Ground" in the Ilishevsky Municipal District of the Republic of Bashkortostan in 2017)*. Samara. Archive of the Institute of Archaeology of the RAS (in Russian).

28. Mazhitov, N. A., Pshenichniuk, A. Kh. 1968. In Kuzeev, R. G. (ed.). *Arkheologiya i etnografiya Bashkirii (Archaeology and Ethnography of Bashkiria)* III. Ufa: Bashkirian Branch of the USSR Academy of Sciences, 38–58 (in Russian).

29. Myasnikov, N. S. 2017. In Nikolaev, G. A. (ed.). *Chuvashskii gumanitarnyi vestnik (Chuvash Humanitarian Bulletin)* 12. Cheboksary: Chuvash State Institute for Humanities Publ., 3–26 (in Russian).

30. Ovsiannikov, V. V., Savelyev, N. S., Akbulatov, I. M., Vasilyev, V. N. 2007. *Shipovskii mogil'nik v lesostepnom Priural'e (Shipovo Burial Ground in the Cis-Urals Forest-Steppe Area)*. Ufa: "Gilem" Publ. (in Russian).

31. Pshenichniuk, A. Kh. 1973. In Bikbulatov, N. V., Kuzeev, R. G., Mazhitov, N. A. (eds.). *Arkheologiya i etnografiya Bashkirii (Archaeology and Ethnography of Bashkiria)* V. Ufa: Bashkirian Branch of the USSR Academy of Sciences, 162–243 (in Russian).

32. Pshenichniuk, A. Kh. 1982. *Nauchnyy otchet o raskopkakh Okhlebininskogo mogil'nika (Iglinskiy rayon Bashkirskoy ASSR) v 1981 godu. Al'bom illyustratsiy k otchetu 1981 g. (Ch. I) (Scientific Report on the Excavations of the Okhlebinino Burial Ground (Iglinsky District of the Bashkir ASSR) in 1981. Album of Illustrations for the Report of 1981. (P. I))*. Ufa. Scientific Archive of Institute for Ethnographical Research of Ufa Research Centre of the Russian Academy of Sciences Fund 1. Inventory 6. Dossier 105 (in Russian).

33. Pshenichniuk, A. Kh. 1968. In Kuzeev, R. G. (ed.). *Arkheologiya i etnografiya Bashkirii (Archaeology and Ethnography of Bashkiria)* III. Ufa: Bashkirian Branch of the USSR Academy of Sciences, 59–104 (in Russian).

34. Pshenichniuk, A. Kh. 1986. In Pshenichniuk, A. Kh. (ed.). *Arkheologicheskie raboty v nizov'iakh Beloi (Archaeological Investigations on the Lower Belaya Area)*. Ufa: Bashkirian Branch of the USSR Academy of Sciences, 26–44 (in Russian).

35. Pshenichniuk, A. Kh. 1986. In Pshenichniuk, A. Kh. (ed.). *Arkheologicheskie raboty v nizov'iakh Beloi (Archaeological Investigation on the Lower Belaya)*. Ufa: Bashkir Branch of the USSR Academy of Sciences, 45–74 (in Russian).

36. Sattarov, R. R. 2019. *Importnye predmety v p'ianoborskoi kul'ture (konets II v. do n.e. – II v. n.e.) (Imports in the Pyany Bor Culture (end of the 2nd c. BC – 2nd c. AD))*. PhD Diss. Kazan (in Russian).

37. Smirnov, K. A. 1974. In Krasnov, Yu. A. (ed.). *D'yakovskaya kul'tura (Dyakovo Culture)*. Moscow: "Nauka" Publ., 7–89 (in Russian).

38. Starostin, P. N. 2001. In Starostin, P. N. (ed.). *Ocherki po arkheologii Tatarstana: Uchebnoe posobie dlia studentov vuzov i uchitelei istorii (Essays on the Archaeology of Tatarstan: Textbook for University Students and Teachers of History)*. Kazan: "Shkola" Publ., 84–91 (in Russian).

39. Stepanov, P. D. 1980. *Andreevskii kurgan. K istorii mordovskikh plemen na rubezhe nashei ery (Andreevka Burial Mound. On History of Mordovian Tribes at the Turn of the Common Era)*. Saransk: "Mordovskoe knizhnoe izdatel'stvo" Publ. (in Russian).

40. Travkin, P. N. 2018. In Leont'ev, A. E. (ed.). *Arkheologiia: istoriia i perspektivy (Archaeology: History and Perspectives)*. Yaroslavl: Institute of Archaeology of the Russian Academy of Sciences; Yaroslavl Museum-Reserve, 161–173 (in Russian).

41. Chindina, L. A. 1984. *Drevnyaya istoriya Srednego Priob'ya v epokhu zheleza. Kulayskaya kul'tura (Ancient History of the Middle Ob River Basin in the Iron Age. The Kulayka Culture)*. Tomsk: Tomsk State University (in Russian).

42. Shirin, Yu. V. 2014. In Yakovlev, Ya. A. *Nyaksimvol' (Nyaksimvol')*. Tomsk; Khanty-Mansiysk: Tomsk State University, 33–52 (in Russian).

About the Authors:

Sattarov Ruzil R. Candidate of Historical Sciences. Associated professor. Kazan (Volga Region) Federal University. Kremlyovskaya St., 18, Kazan, 420000, the Republic of Tatarstan, Russian Federation; Institute of Archaeology named after A.Kh. Khalikov, Tatarstan Academy of Sciences. Butlerov St., 30, Kazan, 420012, the Republic of Tatarstan, Russian Federation; sattarov.rr@rambler.ru

Bugrov Dmitriy G. Candidate of Historical Sciences. Institute of Archaeology named after A. Kh. Khalikov, Academy of Sciences of the Republic of Tatarstan. Butlerov St., 30, Kazan, 420012, the Republic of Tatarstan, Russian Federation; shikhan66@mail.ru

Lyganov Anton V. Candidate of Historical Sciences. Institute of Archaeology named after A. Kh. Khalikov, Academy of Sciences of the Republic of Tatarstan. Butlerov St., 30, Kazan, 420012, Republic of Tatarstan, Russian Federation; liganov.anton@yandex.ru

Kaplenko Nikolai M. Naberezhnye Chelny, Republic of Tatarstan, Russian Federation; kaplenko777@mail.ru

Khusnutdinov Emil A. Naberezhnye Chelny, Republic of Tatarstan, Russian Federation; husnutdinov.e.a@mail.ru

Статья принята в номер 01.12.2020 г.