

## ЭЛЕКТРИЧЕСКИЕ И СПЕКТРАЛЬНЫЕ ХАРАКТЕРИСТИКИ ГАЗОВОГО РАЗРЯДА С ЖИДКИМ ЭЛЕКТРОЛИТНЫМ КАТОДОМ В СИЛЬНОТОЧНОМ РЕЖИМЕ ГОРЕНИЯ

Экспериментально исследован газовый разряд между жидким электролитом и металлическим электродом в диапазоне тока 5-20 А. В качестве электролита были использованы растворы хлорида натрия в дистиллированной воде. Удельная электрическая проводимость электролита менялась в пределах 5-40 мСм/см. Разряд горел в воздушном пространстве над электролитом. Установлены условия, при которых формируется устойчивый столб разряда со значительной протяженностью (десятки сантиметров) в вертикальном направлении. Определены закономерности изменения ВАХ разряда в зависимости от межэлектродного расстояния и удельной электрической проводимости электролита. Получены режимы, в которых поддерживается устойчивое горение разряда при отсутствии балластного резистора в цепи электрического питания. Выявлено присутствие высокочастотных колебаний тока, находящихся в диапазоне 3-15 МГц. В спектре излучения газового разряда обнаружено расщепление спектральных линий желтого дублета натрия, что свидетельствует о наличии благоприятных условий для образования сильных электрических и магнитных полей в разрядной области.

### Введение

Газовый разряд с жидким электролитным катодом представляет интерес как источник объемной плазмы. Подобно тлеющему разряду площадь его привязки к катоду растет при повышении тока, соответственно, увеличивается занимаемый им объем. Примечательно то, что объемная плазма образуется при атмосферном давлении, а сам газовый разряд создается с помощью достаточно простых технических средств. Естественно, такие благоприятствующие факторы открывают широкие возможности для практических приложений. В опытах получены результаты, подтверждающие перспективность применения разряда для очистки воды [1] и инициирования химических процессов в водных растворах [2], а также для конверсии полимерных отходов в синтез-газ [3]. Свойства разряда в большинстве случаев исследованы при малых токах, не превышающих 1 А. Диапазон токов, в котором формируется объемная форма горения разряда, не ограничивается таким узким интервалом. В работе [4] нами было осуществлено объемное горение разряда при токах в десятки ампер, и были выявлены особенности, проявляющиеся в таких условиях. В данной работе продолжены исследования газового разряда при повышенных токах.

### Экспериментальная установка

Исследования проводились на стенде, схематично изображенном на рис. 1.

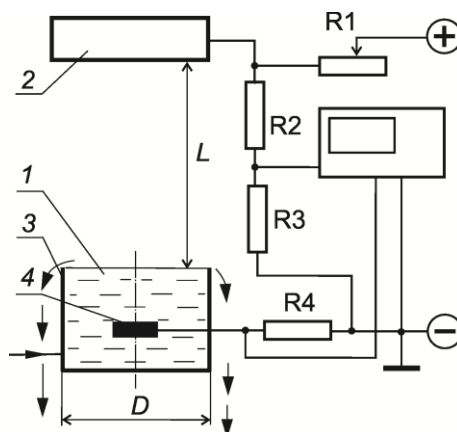


Рис. 1. Схема экспериментального стенда

Разряд зажигался между жидким электролитным катодом 1 и металлическим анодом 2. Электролит вытекал из цилиндрической втулки 3, внутри которой была смонтирована графитовая

пластина 4 для подвода тока. В экспериментах использовались втулки 3 с различными диаметрами  $D$ . Анод 2 был изготовлен из меди, и он охлаждался водой.

Источником питания служил трехфазный двухполупериодный выпрямитель, подключенный к вторичным обмоткам повышающего трансформатора. Пульсации напряжения сглаживались емкостно-индуктивным фильтром. Ток менялся ступенчатым варьированием балластного сопротивления  $R1$ . Изменения тока и напряжения регистрировались двухканальным цифровым осциллографом АКПП-15/1 с полосой пропускания 25 МГц. Напряжение  $U$  между графитовой пластиной 4 и анодом 2 определялось при помощи омического делителя ( $R2 = 12$  МОм и  $R3 = 6$  кОм), а разрядный ток  $I$  – при помощи шунта ( $R4 = 0,01$  Ом).

Для измерения падения напряжения внутри электролита  $\Delta U_k$  использовался зондовый метод. Зонд представлял собой вольфрамовый провод диаметром 0,2 мм, вставленный в кварцевый капилляр. Он приводился в соприкосновение с верхним слоем электролита. Разность потенциалов между зондом и графитовой пластиной 4 фиксировалась осциллографом.

В качестве электролита использовался раствор поваренной соли в дистиллированной воде. Его удельная электрическая проводимость  $\sigma$  измерялась кондуктометром АНИОН 4150. Поскольку происходило изменение  $\sigma$  во время горения разряда, периодически осуществлялась корректировка концентрации раствора.

Спектры излучения регистрировались высокоскоростным оптоволоконным спектрометром AvaSpec-3648 в диапазоне длин волн 484-708 нм с разрешением 0,15 нм (дифракционная решетка 1200 штрихов/мм, входная оптическая щель 10 мкм).

### Результаты экспериментов и их обсуждение

На рис. 2, а представлена осциллограмма тока, типичная для большинства сильноточных режимов горения разряда. Отчетливо видно, что ток разряда непрерывно пульсирует. Причем какая-либо строгая периодичность не наблюдается. Такие пульсации тока были обнаружены и в случае отсутствия сглаживающего фильтра в цепи питания [4]. В данной работе проводился анализ колебаний тока с помощью осциллографа в режиме быстрого преобразования Фурье. Одна из типичных частотных зависимостей колебаний тока, зафиксированная осциллографом в экспериментах, приведена на рис. 2, б. Нижняя граница спектра колебаний находится вблизи 3 МГц, верхняя приближается к 15 МГц. Следует отметить, что пики, содержащиеся в распределении частот, не оставались неизменными во время горения разряда. Частоты, соответствующие пикам, случайным образом менялись. При этом они не выходили за пределы интервала 3 – 15 МГц во всех режимах горения.

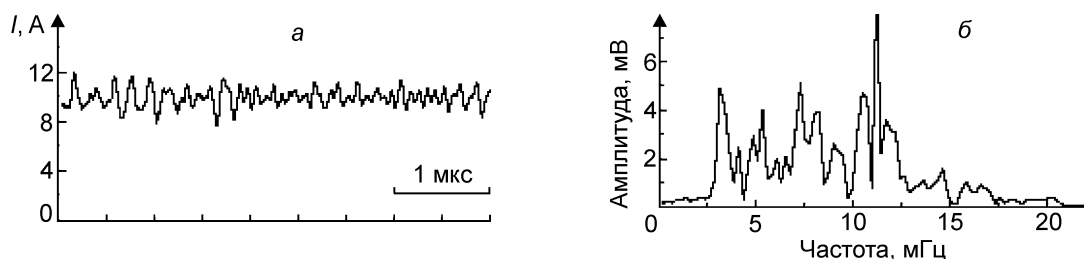


Рис. 2. Типичные примеры осциллограммы (а) и частотной зависимости колебаний (б) тока.  
 $L = 5$  см,  $D = 75$  мм,  $\sigma = 10$  мСм/см

Высокочастотные колебания наблюдались и в осциллограммах напряжения. В отличие от высокочастотных колебаний тока их амплитуда была сравнительно небольшой и не превышала 1-2 % от среднего значения напряжения  $U$ . Разброс значений  $U$  в основном был вызван низкочастотными колебаниями, обусловленными изменением формы и размеров плазменного столба, замыкающего разрядный промежуток между электродами.

На вольтамперных характеристиках, представленных на рис. 3 и 4, отрезками тонких прямых линий указаны предельные отклонения токов и напряжений, возникших за счет колебаний. Несмотря на наличие колебаний, наблюдаются вполне определенные закономерности изменения напряжения  $U$  от тока  $I$ , удельной проводимости электролита  $\sigma$  и межэлектродного расстояния  $L$ . Среди них, как наиболее важную, следует отметить увеличение  $U$  при повышении тока. В первую очередь такая закономерность ВАХ обусловлена наличием омического падения напряжения

внутри электролита  $\Delta U_k$  (сплошные линии 1, 2, 3, 4 на рис. 3 и прерывистая линия на рис. 4). Однако, не только этот фактор является причиной формирования возрастающей ВАХ. При малых значениях  $\sigma$  существенным становится прирост напряжения в плазменном столбе. Вследствие чего напряжение  $U$  растет быстрее чем  $\Delta U_k$ . Наиболее отчетливо это видно на рис. 3 на примере экспериментальных данных, обозначенных цифрой 1.

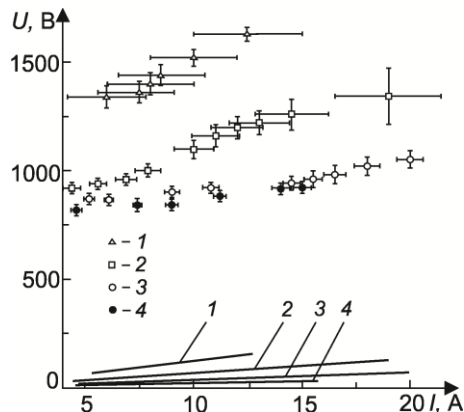


Рис. 3. Вольтамперные характеристики ( $L = \text{const}$ ).  $L = 5$  см.  
 $D = 75$  мм. 1 -  $\sigma = 5$  мСм/см; 2 - 10; 3 - 20; 4 - 40

Как известно, возрастающая ВАХ, является признаком устойчивого горения разряда. В опытах было выявлено, что при  $\sigma < 20$  мСм/см наличие в электрической цепи балластного резистора для обеспечения устойчивости разряда становится необязательным. К примеру, на рис. 4 крайние справа две экспериментальные точки, соответствующие режимам 4 и 5, получены при  $R1 = 0$ .

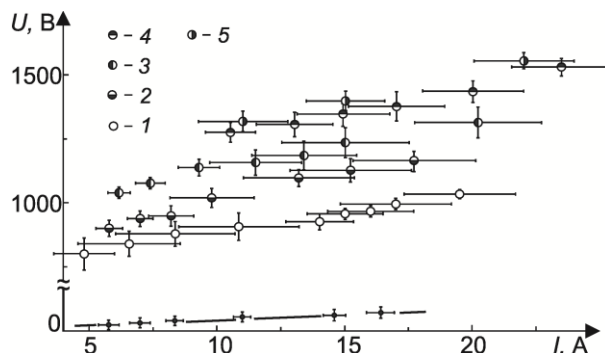


Рис. 4. Вольтамперные характеристики ( $\sigma = \text{const}$ ).  $\sigma = 15$  мСм/см.  $D = 75$  мм. 1 -  $L = 2$  см; 2 - 5; 3 - 10; 4 - 15; 5 - 20

Из анализа ВАХ, полученных при различных межэлектродных расстояниях, следует, что с увеличением  $L$  напряженность электрического поля в плазменном столбе уменьшается. В диапазоне  $L = 15 - 20$  см её числовое значение находится в пределах 10 - 15 В/см.

Спектрометрические исследования показали, что в разряде преимущественно излучают атомы натрия. В спектральном составе преобладает излучение, соответствующее головной линии главной серии натрия, которую часто называют желтой  $D$ -линией или желтым дублетом натрия (рис. 5). Согласно диаграмме Гротриана [5] она должна представлять собой дублет, состоящий из линий  $3^2P_{1/2} \rightarrow 3^2S_{1/2}$  ( $D_1$  с длиной волны 589,6 нм) и  $3^2P_{3/2} \rightarrow 3^2S_{1/2}$  ( $D_2 - 590,0$  нм). Вместо такого дублета в спектре появился квартет (рис. 5). Получается, что в условиях газового разряда каждая линия дублета расщепляется на две компоненты. Можно предположить, что расщепление возникает за счет действия сильного магнитного поля на атомы натрия. Как известно, магнитный момент атома натрия обусловлен внешним электроном, находящимся в  $s$ -состоянии. В магнитном поле собственный магнитный момент электрона может быть ориентирован либо «по полю», либо «против поля». Соответственно, вместо одного энергетического уровня атома могут образоваться

два подуровня. С этой точки зрения возможно подобное расщепление спектральных линий в сильноточном газовом разряде, получаемых с применением электролитов солей и других щелочных металлов, в частности, калия.

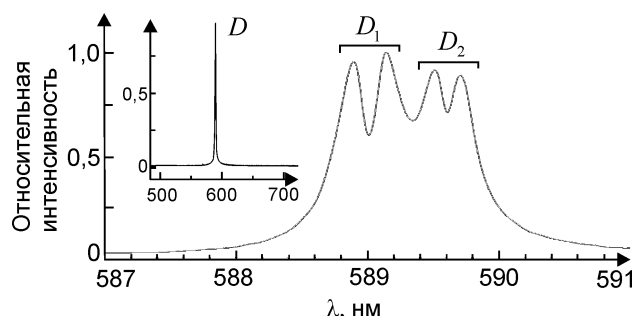


Рис.5. Спектр излучения.  $\sigma = 10$  мСм/см.  $D = 75$  мм.  $L = 7$  см.  $\langle I \rangle = 16$  А

Колебания тока отражаются на интенсивности излучения. В опытах спектры, полученные без усреднения с малым временем интегрирования, заметно отличались друг от друга. Однако при этом общие закономерности сохранялись.

### Заключение

Экспериментально установлено, что сильноточному режиму горения присущи характерные признаки, одним из которых является наличие высокочастотных колебаний тока в мегагерцовом диапазоне. По-видимому, именно колебания тока служат причиной возникновения сильного магнитного поля, действием которого, возможно, обусловлено расщепление спектральных линий желтого дуплета натрия.

С практической точки зрения немаловажным является тот факт, что существуют режимы устойчивого горения при достаточно больших межэлектродных расстояниях (достигающих до 20 см) без балластного резистора в цепи электрического питания. Параметры таких режимов могут быть приняты за основу при разработке мощных генераторов плазмы на базе газового разряда с жидким электролитным катодом.

### СПИСОК ЛИТЕРАТУРЫ

1. Samukawa S. et. al. // J. Phys. D: Appl. Phys. – 2012. – V. 45. – No. 25. (253001). – P. 11-12.
2. Захаров А.Г., Максимов А.И., Титова Ю.В. // Успехи химии. – 2007. – Т. 26. - №3. – С. 260-278.
3. Тазмеев А.Х., Фридланд С.В., Мифтахов М.Н. // Вестник Казанского технологического университета. 2006. – № 6. – С.43-46.
4. Tazmееv Kh., Arslanov I., Tazmееv G. // VII Int. Conf. "Plasma Phys. and Plasma Technology". Contributed papers. – Minsk: "Kovcheg", 2012. – V. 1. – P. 72-75.
5. Физические величины: Справочник. – М.: Энергоатомиздат, 1991. – С. 806.