

НОВЫЙ ЭЛЕКТРОД-ИНСТРУМЕНТ ДЛЯ КОМБИНИРОВАННОЙ РЕЗКИ ТОКОПРОВОДЯЩИХ МАТЕРИАЛОВ

Ахметов И.Д. аспирант

Закирова А.Р. к.т.н., доцент

Садыков З.Б. д.т.н., профессор

Хафизов И.И., к.т.н., доцент

Казанский (Приволжский) федеральный университет

420008, г. Казань, ул. Кремлевская, д.18

Аннотация: В статье обосновывается выбор комбинированной электроалмазной резки, как наиболее подходящего способа разделения твердых, труднообрабатываемых, дефицитных сплавов. При обработке данным методом, электрод-инструмент вступает в электрический контакт с боковыми поверхностями канала реза заготовки, что приводит к возникновению излишнего не контролируемого съема металла. Для решения данной проблемы, представлен новый электрод-инструмент.

Abstract: The article explains the choice of combination elektroalmaznoy cutting as the most suitable method for separating solid, trudnoobrabatyvemyh deficient alloys. When processing by this method, the electrode-tool comes into electrical contact with the side surfaces of the cut channel, giving rise to excessive metal removal is not controllable. To solve this problem, it introduced a new electrode-tool.

Ключевые слова: комбинированная электроалмазная обработка, электрод-инструмент.

Стремительное развитие машиностроения, приборостроения, авиационной, ракетно-космической промышленности, обусловило широкое применение труднообрабатываемых и природно-дефицитных материалов и их сплавов, таких как вольфрам, молибден, ниобий, и др. в качестве основных материалов в производстве несущих конструкций изделий, где необходимо обеспечить высокие требования по точности и качеству обработанных поверхностей при приемлемой производительности процессов. Применение данных материалов позволяет повысить прочностные и эксплуатационные характеристики выпускаемых изделий, что, в свою очередь, позволяет создавать более функциональные механизмы, обладающие малыми габаритами при более высоких функциональных возможностях.

Несмотря на преимущества использования сверхтвердых материалов в машиностроении, их обработка зачастую затруднена. В современной промышленности для разрезания природно-дефицитных, твердых металлов используют, как традиционные, например, механическая обработка, так и новые виды резки, такие как, ультразвуковая, лазерная, плазменная и другие. Лазерная и плазменная резка материалов являются наиболее современными, перспективными методами и все больше находят практическое применение в производстве изделий из труднообрабатываемых материалов.

Эти методы обеспечивают высокую производительность

производственного процесса и возможность резания по криволинейному контуру заготовки, но имеют и ряд недостатков, которые не позволяют их применение в случае жестких требований по качеству обработки. Так, например, эти методы оказывают тепловое воздействие на заготовку, нарушают ее структуру в зоне воздействия. Также существует вероятность возникновения измененного слоя в материале на значительной глубине, существует вероятность возникновения сетки трещин из-за напряженно-деформированного состояния при термическом перенапряжении. Для устранения выше перечисленных последствий лазерной и плазменной резки, необходимы дополнительные операции по удалению измененного слоя, что приводит к потере дефицитного материала, увеличивает трудоемкость и трудозатратность процесса.

Наиболее приемлемым с точки зрения экономии расхода дефицитного материала является применение комбинированного электроалмазного метода разрезания, так как разрезание осуществляется тонким диском с алмазным покрытием. Основными преимуществами комбинированной электроалмазной обработки перед другими видами обработки являются: возможность

токопроводящих материалов вне зависимости от их твердости, высокая точность обработки, высокое качество обработанных поверхностей.

При резке алмазным диском существует проблема – вследствие электрического контакта между электродом-инструментом и боковыми поверхностями каналами реза, возникает излишний не контролируемый съем материала заготовки с боковых стенок паза. Это приводит к дефектам в виде отсутствия плоскопараллельности плоскостей реза [1].

В настоящее время для разделения труднообрабатываемых материалов выпускаются алмазные дисковые инструменты, где боковые поверхности дисков дополнительно покрывают электроизоляционным материалом, кроме поверхностей с алмазными зёрнами. Алмазные зёрна закреплены электропроводящим никелевым покрытием. Однако, в процессе обработки никелевое покрытие вступает в электрический контакт с обрабатываемой заготовкой, что приводит к получению V-образного паза, вместо требуемого П-образного паза.

Для устранения проблемы излишнего не контролируемого съема металла с заготовки авторы патента №142793 «Устройство для комбинированного разрезания токопроводящих материалов» предлагают на боковые и торцевые поверхности дисков сборного электрода-инструмента дополнительно нанести электроизолирующий материал, толщина которого уменьшается от периферии к центру. Данное предложение дало определенный положительный результат, но полностью не решило проблему[2].

Причина в конструктивной особенности этих дисков, а именно, в том, что они изготовлены из цельного тонколистового материала, вследствие чего сохраняется возможность электрического контакта между электродом-инструментом и боковыми стенками канала резания. Диски с такой

конструкцией не позволяют локализовать процесс электрического съема до точечного и осуществлять процесс на минимальных зазорах[1,2].

Нами предлагается принципиально новое решение проблемы не контролируемого съема металла с боковых поверхностей канала реза. В предлагаемом варианте отсутствует постоянный электрический контакт между электродом-инструментом и обрабатываемой заготовкой, вследствие чего боковые поверхности канала реза получаются плоскопараллельными (получен патент №2597843 «Электрод-инструмент для комбинированной резки токопроводящих материалов»).

Суть предложения заключается в том, что электрод-инструмент изготовлен из композитов углеродного волокна 1 (рисунок 1), расположенных в радиальном направлении от центра круга. Углеродные волокна выходят за края круга и обеспечивают токопровод. С двух сторон углеродный слой покрыт

кремнийорганическим слоем 2, который в процессе изготовления круга спекается. Торцевая поверхность круга и часть боковых поверхностей покрыты алмазосносным слоем 3. Толщина алмазосносного слоя внешних боковых поверхностей электрода-инструмента составляет от $0,1R$ до $0,2R$.

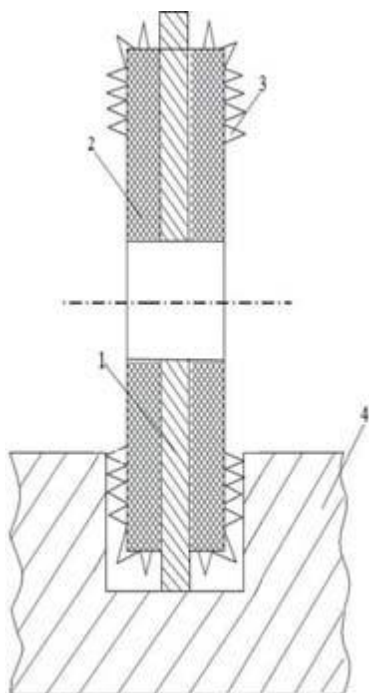


Рисунок 1 Новый электрод-инструмент (вид в сечении)

Принципиальное отличие нашего метода от существующих заключается в том, что исключается боковое травление, который присутствует во всех предшествующих работах. Электрический контакт между электродом-инструментом и обрабатываемой заготовкой 4 (рисунок 1) происходит принципиально по новой схеме. В предлагаемом нами методе электрический ток подается точно, на микрозазор, т.е. обеспечивается обработка на более мягких режимах (на микротоках). Передача тока осуществляется через

наноуглеродные волокна. Таким образом, найден способ управления передачей электроэнергии непосредственно на обрабатываемую область, где должен происходить сьем.

Например, разрезают высокочистый вольфрамовый стержень (вольфрам относится к классу труднообрабатываемых материалов, имеющих высокую твердость и хрупкость) диаметром 6 мм и длиной 120 мм на пластины (таблетки) диаметром 6 мм длиной 1,2 мм. Весь процесс резки происходит в среде проточного электролита, в качестве электролита используют 15%-ный водный раствор нитрата натрия (NaNO_3). К обрабатываемой заготовке и вращающемуся электроду-инструменту подают напряжение от источника технологического тока. Частота вращения электрода-инструмента 2800 об/мин, напряжение 8В, диаметр диска 100 мм, толщина 1 мм. При вращении электрода-инструмента и подаче его на врезание в заготовку обработка осуществляется вследствие электрохимического растворения материала заготовки, электроэрозионного и кавитационного разрушения, механического резания и удаления продуктов обработки.

После резки данным электродом-инструментом получают следующие результаты: не плоскопараллельность боковых поверхностей канала реза в пределах допуска 0,01 мм, шероховатость обработанных поверхностей находится в диапазоне $Ra=0,03-0,05$ мм.

Таким образом, в новом электроде-инструменте плоскопараллельность боковых поверхностей канала реза достигается путем исключения электрического контакта между электродом-инструментом и боковыми поверхностями канала реза. Положительным результатом нового электрода-инструмента является исключение дополнительных операций обработки для устранения не плоскопараллельности поверхностей канала реза, что исключает потерю дефицитного материала и не требует дополнительных затрат[3].

Список литературы

1. I.D. Akhmetov, The analysis and selection of methods and facilities for cutting of naturally-deficit materials / I.D. Akhmetov, A.R. Zakirova, Z.B. Sadykov // 2016
IOP Conf. Ser.: Mater. Sci. Eng. 134 012002 doi:10.1088/1757-899X/134/1/012002
2. Пат. 142793 Российская Федерация, МПК В23Н7/12, D23Н5/10.
Устройство для комбинированного разрезания токопроводящих материалов / Хафизов И.И., Закирова А.Р., Садыков З.Б.; заявитель ФГАОУВПО КФУ. - № 2015111479; заявл. 02.07.2013; опубл. 10.07.2014
3. Пат. 2597843 Российская Федерация, МПК В23Н7/12, D23Н5/10.
Электрод-инструмент для комбинированной резки токопроводящих материалов / Садыков З.Б., Закирова А.Р., Ахметов И.Д, Хафизов И.И., Кашапов Р.Н.; заявитель ФГАОУ ВО КФУ. - № 2015111479; заявл. 30.03.2015; опубл.20.09.2016